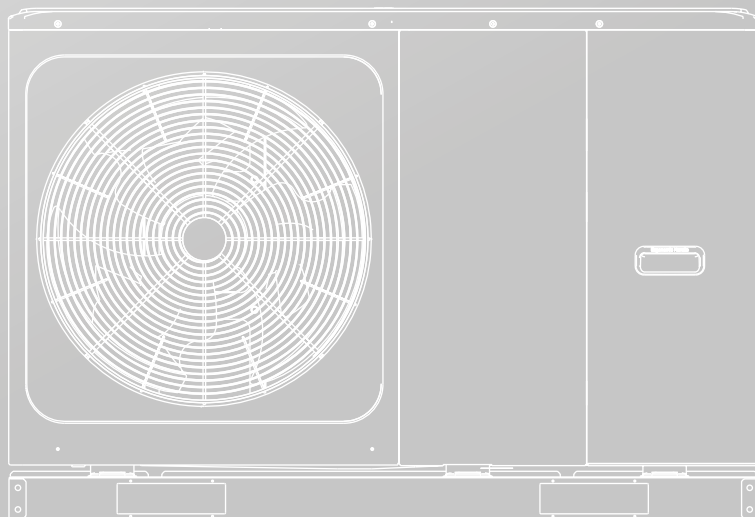




MANUAL DE USUARIO E INSTALACIÓN

Aerotherm v10
Monobloc MAM

SO30200-209



NOTA IMPORTANTE:



Le agradecemos que haya adquirido nuestro producto,
Antes de usar la unidad, le rogamos lea este manual cuidadosamente y consérvelo como referencia futura.

ÍNDICE

1 MEDIDAS DE SEGURIDAD	02
2 INFORMACIÓN GENERAL	05
3 ACCESORIOS	
3.1 Accesorios provistos con la unidad.....	06
4 ANTES DE LA INSTALACIÓN	06
5 INFORMACIÓN IMPORTANTE DEL REFRIGERANTE	07
6 LUGAR DE INSTALACIÓN	
6.1 Selección de ubicación en climas fríos.....	09
6.2 Seleccionar ubicación en climas cálidos	09
7 PRECAUCIONES DE INSTALACIÓN	
7.1 Dimensiones	10
7.2 Requisitos de instalación.....	10
7.3 Posición del orificio de drenaje.....	11
7.4 Requisitos del espacio de mantenimiento	11
8 APLICACIONES TÍPICAS	
8.1 Aplicación 1.....	13
8.2 Aplicación 2	15
8.3 Sistema paralelo.....	18
8.4 Requisitos de volumen del depósito de inercia	20
9 VISTA DE LA UNIDAD	
9.1 Desmontaje de la unidad	20
9.2 Componentes principales	21
9.3 Caja eléctrica de control.....	22
9.4 Tubería de agua	31
9.5 Llenado de agua	34
9.6 Aislamiento de la tubería de agua	35
9.7 Cableado	35
10 ARRANQUE Y CONFIGURACIÓN	
10.1 Curvas climáticas.....	49
10.2 Resumen del ajuste del interruptor DIP.....	50

10.3 Puesta en marcha a temperaturas exteriores bajas	51
10.4 Comprobaciones previas	51
10.5 Bomba recirculadora.....	52
10.6 Ajustes	53

11 PRUEBA DE FUNCIONAMIENTO Y COMPROBACIÓN FINAL

11.1 Comprobaciones finales	64
11.2 Prueba de funcionamiento (manual).....	64

12 MANTENIMIENTO Y CUIDADO

64

13 LOCALIZACIÓN DE AVERÍAS

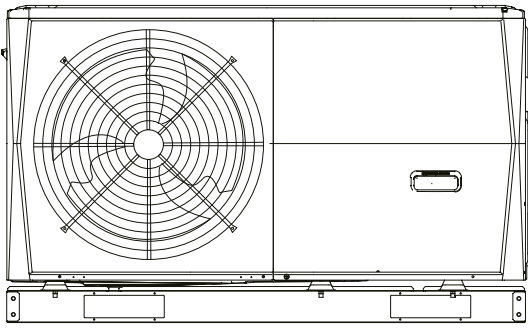
13.1 Guías generales	65
13.2 Síntomas generales.....	65
13.3 Parámetros de funcionamiento.....	67
13.4 Códigos de error	69

14 ESPECIFICACIONES TÉCNICAS

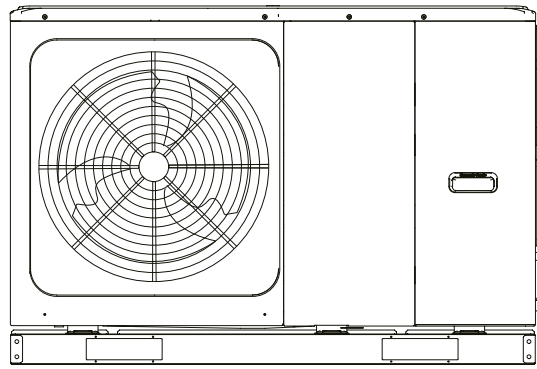
14.1 General	77
14.2 Especificaciones eléctricas.....	77

15 INFORMACIÓN DE MANTENIMIENTO

78

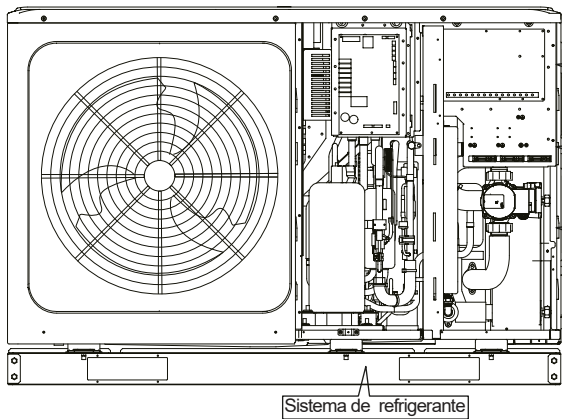


4/6 kW



8/10/12/14/16 kW

Esquema eléctrico interno: 12~16kW (Trifásico) p. ej.:

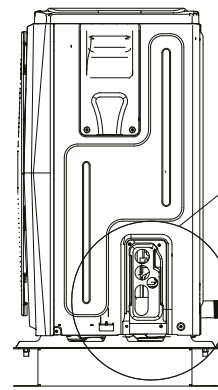


Sistema de control eléctrico

Bloque de terminales

Sistema hidráulico

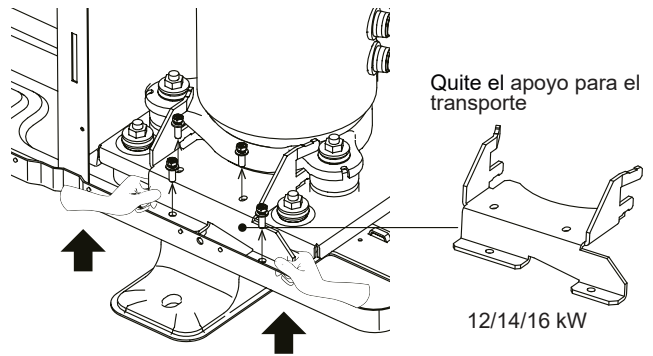
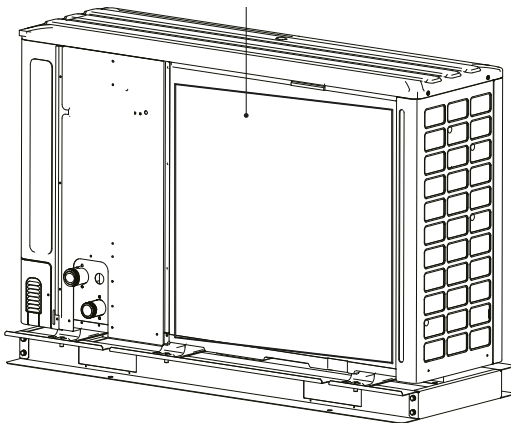
Sistema de refrigerante



4/6 kW

8/10/12/14/16 kW

Extraiga la cubierta después de la instalación.



Quite el apoyo para el transporte

12/14/16 kW

NOTA

La imagen y la función descritas en este manual contienen los componentes de la resistencia auxiliar. La imagen es solo para referencia, por favor refiérase al producto actual.

Unidad	Monofásico						Trifásico			
	4	6	8	10	12	14	16	12	14	16
Capacidad de la resistencia auxiliar	3 kW (Monofásico)		3kW (Monofásico) o 9kW (Trifásico)							
	Resistencia auxiliar (opcional)									
La unidad estándar es sin resistencia auxiliar. La resistencia auxiliar se puede integrar en la unidad para los modelos personalizados (4~ 16 kW).										

1 MEDIDAS DE SEGURIDAD

Las precauciones enumeradas aquí se dividen en los siguientes tipos, que son muy importantes, así que asegúrese de seguirlas cuidadosamente. Significado de los símbolos de PELIGRO, ADVERTENCIA, PRECAUCIÓN y NOTA.

INFORMACIÓN

- Lea estas instrucciones cuidadosamente antes de la instalación. Mantenga este manual a la mano para referencias futuras.
- Una mala instalación de la unidad o sus accesorios puede provocar descargas eléctricas, cortocircuitos, fuga, incendios u otros daños al equipo. Asegúrese de utilizar únicamente accesorios fabricados por el proveedor, que estén diseñados específicamente para el equipo y asegúrese de que la instalación sea realizada por un profesional.
- Todas las instalaciones descritas en este manual las debe realizar un técnico especializado. Asegúrese de usar equipo de protección personal adecuado, como guantes y gafas de seguridad, cuando instale la unidad o cuando realice actividades de mantenimiento.
- Póngase en contacto con su distribuidor para obtener más ayuda.



Precaución: Riesgo de incendios/
materiales inflamables

ADVERTENCIA

El mantenimiento solo se puede realizar como lo recomienda el fabricante. El mantenimiento y la reparación que necesiten la asistencia de otra persona cualificada se debe realizar bajo la supervisión de una persona competente en el uso de refrigerantes inflamables.

PELIGRO

Indica una situación de riesgo inminente que si no se evita puede provocar lesiones graves o la muerte.

ADVERTENCIA

Indica una situación de riesgo que si no se evita puede provocar lesiones graves o la muerte.


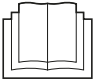



PRECAUCIONES

Indica una situación potencialmente peligrosa que si no se evita puede provocar lesiones menores. También se puede usar para alertar contra prácticas poco seguras.

NOTA

Indica situación que puede provocar daños accidentales al equipo o a bienes materiales.

Explicación de los símbolos que aparecen en el Monobloc

	ADVERTENCIA	Este símbolo muestra que esta unidad usa un refrigerante inflamable. Si hay fugas de refrigerante y queda expuesto a una fuente de calor externa, existe riesgo de incendio.
	PRECAUCIONES	Este símbolo muestra que el manual de instalación y usuario se debe leer cuidadosamente.
	PRECAUCIONES	Este símbolo muestra que el personal de mantenimiento debe manipular este equipo teniendo en cuenta el manual de instalación.
	PRECAUCIONES	Este símbolo muestra que el personal de mantenimiento debe manipular este equipo teniendo en cuenta el manual de instalación.
	PRECAUCIONES	Este símbolo muestra que la información está disponible en el manual de instalación y usuario.

PELIGRO

- Antes de tocar los componentes eléctricos, apague el equipo.
- Cuando se extraen los paneles, las piezas móviles se pueden tocar fácilmente por accidente.
- Nunca deje la unidad sola durante la instalación o el mantenimiento si ha quitado los paneles.
- No toque las tuberías de agua durante el funcionamiento ni inmediatamente después porque se puede quemar las manos. Para evitar lesiones, deje que enfríe el mecanismo o asegúrese de usar guantes apropiados.
- No toque los interruptores con las manos mojadas. Tocar un interruptor con las manos mojadas puede causar descargas eléctricas.
- Antes de tocar los componentes eléctricos, desconecte el equipo.

ADVERTENCIA

- Destruya y deseche las bolsas de plástico para evitar que los niños jueguen con bolsas de plástico y corran el riesgo de morir asfixiados.
- Deseche de manera segura todos los materiales de embalaje, como clavos y otras piezas metálicas o de madera, que puedan causar lesiones.
- Solicite a su instalador o a personal cualificado que realice los trabajos de instalación de acuerdo con este manual. No instale la unidad por su cuenta. Una mala instalación puede provocar fugas de agua, descargas eléctricas o incendios.
- Asegúrese de usar solo los accesorios especificados y las piezas para los trabajos de instalación. No usar las piezas especificadas puede provocar fugas de agua, descargas eléctricas, incendios o la caída de la unidad.
- Instale la unidad sobre una base que pueda soportar su peso. Una resistencia insuficiente puede provocar la caída del equipo y posibles lesiones.
- Realice los trabajos de instalación especificados teniendo en cuenta los vientos fuertes, huracanes o terremotos. Una mala instalación puede provocar accidente debido a la caída del equipo.
- Asegúrese de que todo el trabajo eléctrico se realiza por personal especializado y que cumplen con las regulaciones eléctricas locales establecidas así como con las instrucciones de este manual. Una capacidad insuficiente del circuito de alimentación o una mala instalación eléctrica pueden provocar descargas eléctricas o incendios.
- Asegúrese de instalar un interruptor diferencial según la normativa vigente. Una mala instalación del interruptor diferencial puede ocasionar descargas eléctricas e incendios.
- Asegúrese de que todo el cableado sea seguro. Utilice los cables especificados y asegúrese de que las conexiones de los terminales o los cables estén protegidos del agua y de otras fuerzas externas adversas. La conexión o instalación incompleta o incorrecta puede provocar incendios.
- Al cablear la entrada de corriente, coloque los cables de manera que el panel frontal se puede fijar de forma segura. Si el panel frontal no está bien instalado en su lugar se puede causar el sobrecalentamiento de los terminales, descargas eléctricas o incendios.
- Después de terminar los trabajos de instalación, compruebe que no hay fugas de refrigerante.
- No toque directamente las fugas de refrigerante porque podría causar quemaduras graves. No toque las tuberías de refrigerante durante el funcionamiento ni inmediatamente después porque pueden estar calientes o frías, en dependencia del estado del refrigerante, el compresor y otras piezas del ciclo de refrigerante. Si toca los tubos de refrigerante puede provocar quemaduras o congelación. Para evitar lesiones, deje que enfríe el mecanismo o asegúrese de usar guantes de protección apropiados.
- No toque las piezas internas (bomba, resistencia auxiliar, etc.) ni durante ni inmediatamente después del funcionamiento. Tocar las piezas internas puede causar quemaduras. Para evitar lesiones, deje que enfríen las piezas internas y asegúrese de usar guantes apropiados.

PRECAUCIONES

- La unidad se debe conectar a tierra.
- La resistencia de la conexión a tierra debe estar acorde a las regulaciones locales.
- El cable a tierra no debe estar conectado a la tubería de gas o agua, o al cable a tierra de la luz o del teléfono.
- La mala conexión a tierra puede ocasionar riesgos de descargas eléctricas.
 - Tubería de gas : Si hay una fuga de gas puede haber una explosión o incendio.
 - Tubería de agua : Los tubos de vinilo duro no son efectivos para la conexión a tierra.
 - No conecte la línea de tierra a tuberías de gas, agua, pararrayos o líneas telefónicas. El umbral eléctrico puede subir exageradamente por un rayo.
- Instale los cables de alimentación con al menos 3 pies (1 m) de distancia de la televisión o la radio para evitar interferencias en la imagen o ruido. (En dependencia de la frecuencia radial puede que 3 pies (1 m) no sea suficiente para evitar el ruido).
- No lave la unidad. Esto causa descargas eléctricas o incendios. La unidad se debe instalar teniendo en cuenta las regulaciones nacionales vigentes sobre el cableado. Si la entrada de alimentación está dañada, debe ser sustituida por el fabricante, su distribuidor o un técnico especializado para evitar riesgos.

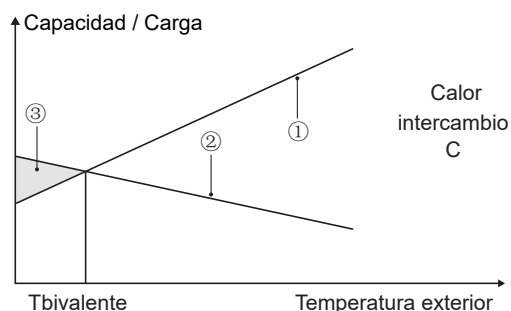
- No instale la unidad en las ubicaciones siguientes:
 - Donde haya humos de aceite mineral, spray con aceite o vapores. Las piezas de plástico pueden deteriorarse y se pueden caer o provocar fugas de agua.
 - Donde se produce gas corrosivo como gas de ácido sulfúrico. La corrosión de las tuberías de cobre o piezas soldadas puede causar fugas refrigerante.
 - Cuando el equipo emite ondas electromagnéticas. Las ondas electromagnéticas pueden alterar el sistema de control y causar un mal funcionamiento del equipo.
 - Donde pueda haber fugas de gases inflamables, donde haya suspendida en el aire fibras de carbono o elementos inflamable o donde se manipulen gases inflamables como disolventes o gasolina. Estos tipos de gases pueden causar un incendio.
 - Donde el aire contenga altos niveles de sal, cercano al mar.
 - Donde exista fluctuaciones de voltaje como en las fábricas.
 - Dentro de vehículos o barcos.
 - Donde haya vapores de sustancias ácidas o alcalinas.
- Este aparato puede ser utilizado por niños a partir de los 8 años y por personas con falta de experiencia y conocimientos, si se les supervisa o se les da instrucciones sobre cómo utilizar la unidad de forma segura y si comprenden los peligros que conlleva. Los niños no deben jugar con la unidad. Ni tampoco pueden realizar la limpieza ni el mantenimiento del equipo sin supervisión.
- Se debe supervisar que los niños no jueguen con la unidad.
- Si el cable de alimentación está dañado, se debe sustituir por el fabricante o su distribuidor o un especialista del servicio técnico para evitar riesgos.
- **ELIMINACIÓN** : No elimine este producto como desecho común junto con otros residuos domésticos no clasificados. La unidad se debe desechar por separado, es necesario que reciba un tratamiento especial. No elimine este producto como desecho común junto con otros residuos domésticos no clasificados, elimínelos en los puntos verdes establecidos. Póngase en contacto con las autoridades locales para que le informen sobre los centros de recolección de basura especializados. Si los equipos electrónicos se eliminan a la intemperie o en basureros, los vertidos de sustancias nocivas pueden salir y llegar a las aguas subterráneas del subsuelo. Esto puede contaminar la cadena alimenticia y tener consecuencias nocivas para su salud y la de todos.
- La instalación eléctrica la debe realizar un electricista. Se deben tener en cuenta el diagrama eléctrico de este manual así como las normativas locales. Las conexiones fijas de los cables deben estar equipadas con los dispositivos de desconexión con al menos 3 mm de separación en todos los polos. Se debe añadir un dispositivo de corriente residual (RCD) con un rango de más de 30mA en las conexiones fijas según la normativa nacional.
- Confirme la seguridad del área de instalación (paredes, suelos, etc.) sin peligros ocultos como tubos de agua, electricidad y gas.
- Antes de la instalación, compruebe si la fuente de alimentación del usuario cumple con los requisitos de la instalación eléctrica de la unidad (incluyendo la conexión a tierra fiable, la fuga, la carga eléctrica del diámetro del cable, etc.). Si no se cumplen los requisitos de instalación eléctrica del producto, se prohíbe la instalación del producto hasta que se instale correctamente.
- Cuando instale varios equipos de forma centralizada, confirme el equilibrio de carga de la fuente de alimentación trifásica y se evitará que varias unidades se monten en la misma fase de la fuente de alimentación trifásica.
- La instalación del producto debe ser fijada firmemente. Tome medidas de refuerzo cuando sea necesario.

💡 NOTA

- Observaciones sobre los gases fluorados
 - El aire acondicionado contiene gases fluorados. Para más información sobre este tipo de gas y la cantidad, consulte la etiqueta correspondiente en el propio equipo. Observe el cumplimiento de las regulaciones nacionales sobre el gas.
 - La instalación, el servicio, el mantenimiento y la reparación de esta unidad se debe realizar por un técnico autorizado.
 - Para desmontar el equipo y reciclarlo debe contactar con un técnico especializado.
 - Si hay un sistema de detección de fugas instalado, se debe comprobar al menos cada 12 meses. Es muy recomendable que cada vez que se realicen inspecciones en busca de fugas se mantenga un registro de todas las incidencias.

2 INFORMACIÓN GENERAL

- Estas unidades se utilizan tanto para aplicaciones de calefacción y refrigeración como para depósitos de ACS. Pueden combinarse con Fancoils, suelo radiante, radiadores de baja temperatura y alta eficiencia, depósitos de ACS (no suministrado) y kits solares (no suministrado).
- Se suministra un control cableado junto a la unidad.
- Si elige la unidad con resistencia auxiliar incorporada, la resistencia puede aumentar la capacidad de calefacción cuando las temperaturas exteriores son frías. La resistencia auxiliar también sirve de apoyo en caso de un mal funcionamiento de la unidad y como protección anti-hielo de la tubería agua exterior durante el invierno.

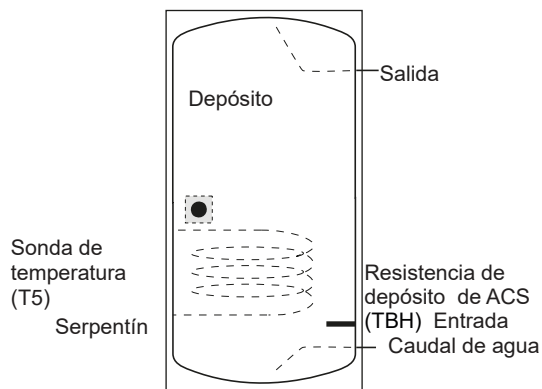


- ① Capacidad de la bomba de calor.
- ② Capacidad de calefacción requerida (depende el lugar).
- ③ Capacidad de calor adicional ofrecida por la resistencia auxiliar.

Depósito de ACS (no suministrado)

Se puede conectar a la unidad un depósito de ACS (con una resistencia eléctrica de apoyo de 3 kW).

Los requisitos del depósito dependen del tipo de unidad así como del material del intercambiador de calor.



La resistencia del depósito debe instalarse por debajo de la sonda de temperatura (T5).

El intercambiador de calor (serpentín) debe instalarse por debajo de la sonda de temperatura.

La longitud de la tubería entre la unidad exterior y el depósito debe ser inferior a 5 m.

Modelo		4~6kW	8~10kW	12~16kW
Volumen del depósito/L	Recomendado	100~250	150~300	200~500
Área de intercambio de calor/m ² (Serpentín de acero inoxidable)	Mín.	1.4	1.4	1.6
Área de intercambio de calor/m ² (Serpentín esmaltado)	Mín.	2.0	2.0	2.5

Termostato ambiente (no suministrado)

El termostato de ambiente se puede conectar a la unidad (el termostato de ambiente se debe mantener alejado de la fuente de calor cuando se selecciona el lugar de instalación).

Kit solar para el depósito de agua caliente sanitaria (suministrado en el campo)

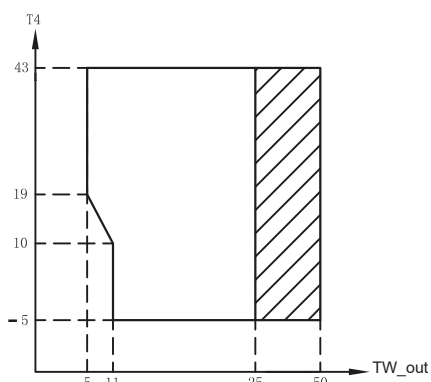
Se puede conectar a la unidad un kit solar opcional.

Rango de trabajo

Salida de agua (Modo calefacción)	+12 ~ +65 C	
Salida de agua (Modo refrigeración)	+5 ~ +30 C	
Salida de agua (Modo ACS)	+12 ~ +60 C	
Rango de temperatura exterior	-25 ~ +43 C	
Presión de agua	0.1~0.3MPa(g)	
Caudal de agua	4kW	0.40~0.85m ³ /h
	6kW	0.40~1.25m ³ /h
	8kW	0.40~1.65m ³ /h
	10kW	0.40~2.00m ³ /h
	12kW	0.70~2.50m ³ /h
	14kW	0.70~2.75m ³ /h
	16kW	0.70~3.00m ³ /h

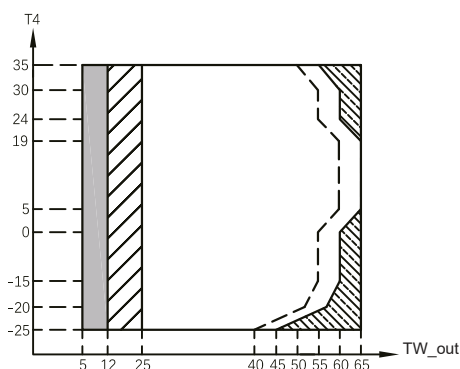
Los modelos personalizados tienen una función de prevención de hielo mediante la bomba de calor y la resistencia auxiliar para mantener el sistema de agua seguro y que no se congele bajo ninguna circunstancia. Debido a que puede ocurrir una falla de energía cuando la unidad está desatendida, se sugiere usar un interruptor de flujo anticongelante en el sistema de agua. (Consulte 9.4 "Tubería de agua").

En el modo de refrigeración, la temperatura de flujo de agua (TW_out) variará según la temperatura exterior (T4) como se muestra a continuación:



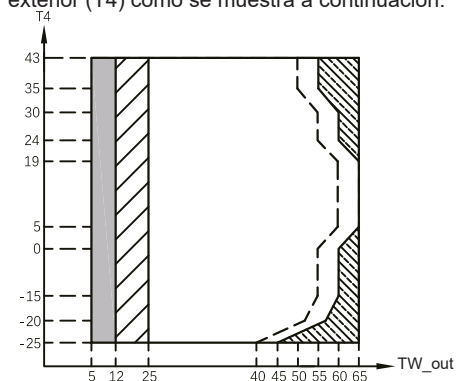
Rango de operación de bomba de calor con posible limitación y protección.

En el modo de calefacción, el rango de temperatura de flujo de agua (TW_out) variará según la temperatura exterior (T4) como se muestra a continuación:



Si la configuración de IBH/AHS es válida, sólo se enciende IBH/AHS.
 Si la configuración IBH/AHS es inválida, solamente la bomba de calor se enciende, la limitación y la protección pueden ocurrir durante el funcionamiento de la bomba de calor.
 Rango de operación de la bomba de calor con posible limitación y protección.
 La bomba de calor se apaga, sólo se enciende el IBH/AHS.
 --- Temperatura máxima del agua de entrada para el funcionamiento de la bomba de calor.

En el modo de agua caliente, el rango de temperatura de flujo de agua (TW_out) variará según la temperatura exterior (T4) como se muestra a continuación:



Si la configuración de IBH/AHS es válida, sólo se enciende IBH/AHS.
 Si la configuración IBH/AHS es inválida, solamente la bomba de calor se enciende, la limitación y la protección pueden ocurrir durante el funcionamiento de la bomba de calor.
 Rango de operación de la bomba de calor con posible limitación y protección.
 La bomba de calor se apaga, sólo se enciende el IBH/AHS.
 --- Temperatura máxima del agua de entrada para el funcionamiento de la bomba de calor.

3 ACCESORIOS

3.1 Accesorios provistos con la unidad

Accesorios de instalación		
Nombre	Item	Cantidad
Manual de usuario e instalación (este manual)		1
Manual de usuario		1
Manual técnico		1
Filtro en forma de Y		1
Control cableado		1
Termistor para tanque de ACS o zona 2 flujo de agua o depósito de equilibrio		1
Conexión de drenaje		1
Etiqueta energética		1
Abrazadera para cables		2
		3
Cables de red		1

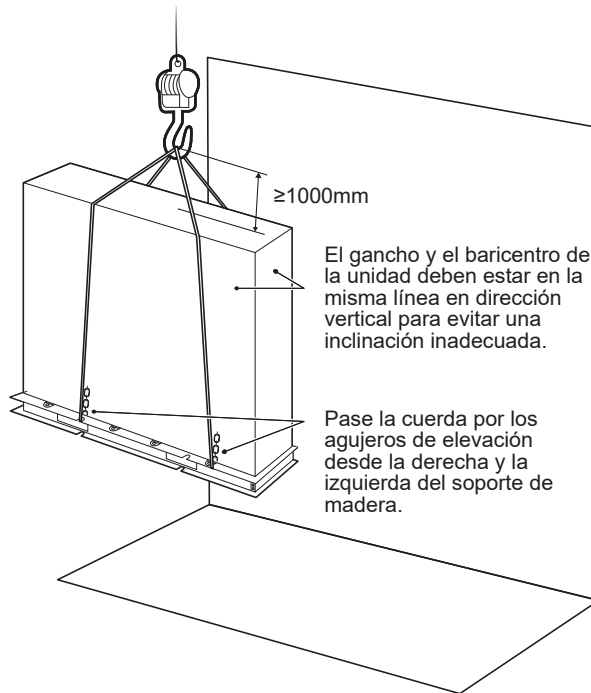
La sonda de temperatura puede ser utilizado para detectar la temperatura del agua. Si está instalado solamente el depósito de agua caliente sanitaria, la sonda de temperatura puede funcionar como T5. Si está instalada solamente la caldera, la sonda de temperatura puede funcionar como T1. Si ambas unidades están instaladas, se necesita una sonda de temperatura adicional (póngase en contacto con el proveedor). El sonda de temperatura debe conectarse al puerto correspondiente en el panel de control principal del sistema hidráulico. **(consulte la sección 9.3.1 Panel de control principal del módulo hidráulico)**

4 ANTES DE LA INSTALACIÓN

- **Preparación previa a la instalación**
Asegurarse de confirmar el nombre del modelo y el N° de serie de la unidad.
- **Manipulación**
Debido a las grandes dimensiones y el peso elevado, la unidad solo se puede manipular mediante eslingas de elevación y montacargas. Las eslingas se pueden montar en los manguitos que se fabrican específicamente para este fin que están colocados en el bastidor de base.

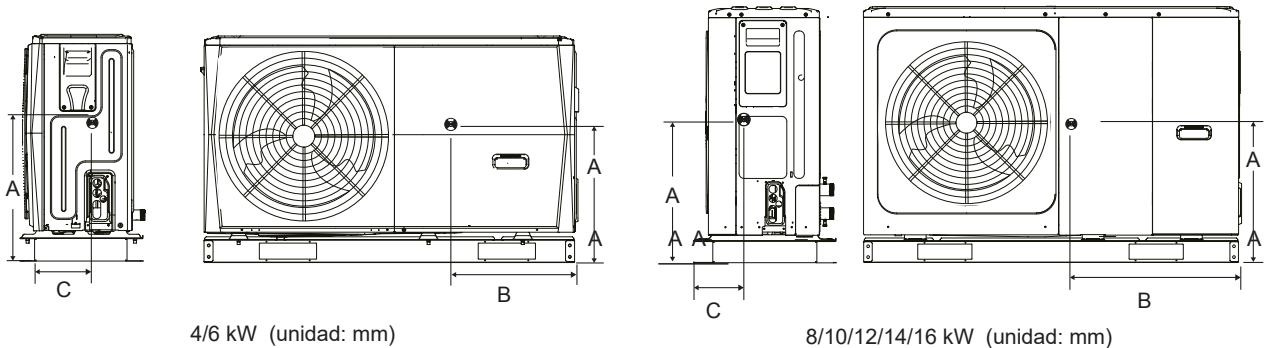
⚠ PRECAUCIONES

- Para evitar lesiones, no toque la entrada de aire ni las lamas de aluminio de la unidad.
- No use las asas en las rejillas del ventilador, evite daños.
- ¡La unidad es muy pesada! Evite que se caiga la unidad al inclinarse durante la manipulación.



Modelo	A	B	C
Monofásico 4/6kW	370	540	190
Monofásico 8/10kW	410	580	280
Monofásico 12/14/16kW	370	605	245
Trifásico 12/14/16kW	280	605	245

El centro del gravedad para las diferentes unidades se puede ver en la imagen de abajo.



5 INFORMACIÓN IMPORTANTE DEL REFRIGERANTE

Este producto contiene gas fluorado, está prohibido que se emita al aire. Tipo de refrigerante R32; Volumen de GWP: 675. GWP = Potencial de Calentamiento Global

Modelo	Volumen de refrigerante cargado de fábrica en la unidad	
	Refrigerante/kg	Toneladas de CO ₂ equivalente
4kW	1.40	0.95
6kW	1.40	0.95
8kW	1.40	0.95
10kW	1.40	0.95
12kW	1.75	1.18
14kW	1.75	1.18
16kW	1.75	1.18

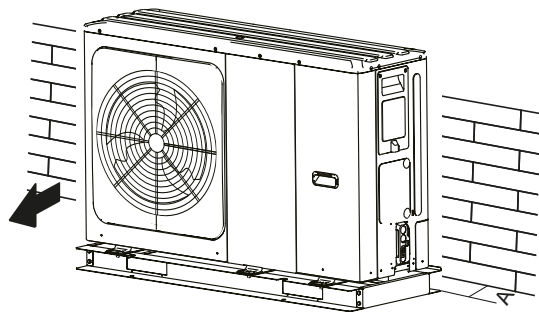
PRECAUCIONES

- Frecuencia de comprobaciones de fuga de refrigerante
 - Para las unidades que contengan gases fluorados de efecto invernadero en cantidades de 5 t de CO₂ o más, unidades de menos de 50 t de CO₂, comprobar al menos cada 12 meses, o cuando se instale un sistema de detección de fugas al menos cada 24 meses.
 - Para las unidades que contengan gases fluorados de efecto invernadero en cantidades de 50 t equivalente de CO₂ o más, unidades de menos de 500 t de CO₂, comprobar al menos cada 12 meses, o cuando se instale un sistema de detección de fugas al menos cada 12 meses.
 - Para las unidades que contengan gases fluorados de efecto invernadero en cantidades de 500 t equivalente de CO₂ o más, comprobar al menos cada 3 meses, o cuando se instale un sistema de detección de fugas al menos cada 6 meses.
 - Este equipo de aire acondicionado es un equipo herméticamente cerrado que contiene gases fluorados de efecto invernadero.
 - Solo puede realizar la instalación, la manipulación y el mantenimiento un técnico certificado.

6 LUGAR DE INSTALACIÓN

ADVERTENCIA

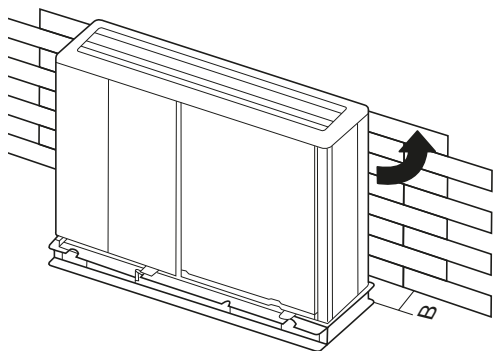
- Hay refrigerante inflamable en la unidad y debe instalarse en un lugar bien ventilado. Si la unidad está instalada en el interior, se debe añadir un dispositivo adicional de detección de refrigerante y un equipo de ventilación de acuerdo con la norma EN378. Asegúrese de tomar las medidas necesarias para evitar la unidad se use de refugio por insectos y pequeños animales.
- Cuando los animales pequeños entran en contacto con los componentes eléctricos pueden provocar averías, humo o incendios. Por favor, informe al cliente de que mantenga limpia el área alrededor de la unidad.
- Seleccione un lugar de instalación donde se cumplan las condiciones siguientes y con el acuerdo del cliente:
 - Lugares bien ventilados.
 - Donde la unidad no moleste a los vecinos.
 - Emplazamientos seguros que puedan resistir el peso y la vibración y donde se pueda realiza una instalación nivelada.
 - Donde no haya riesgos de gases inflamables o fugas de producto.
 - El equipo no está diseñado para su uso en lugares con gases que puedan provocar explosiones.
 - Un lugar con el espacio suficiente para la instalación y el mantenimiento de la unidad.
 - Lugares donde las tuberías de la unidad y la longitud de los cables cumplan con las especificaciones.
 - Donde el agua que sale de la unidad no puede causar daños en el entorno (p.ej. en caso de de tubo de desagüe bloqueado).
 - Donde se pueda evitar lluvia todo lo posible.
 - No instale la unidad en lugares que usualmente se usa como espacio de trabajo. En caso de obras (p.ej. trabajos con molinos) donde se crea mucho polvo, se debe cubrir la unidad.
 - No coloque objetos o equipos en la parte superior de la unidad (placa superior).
 - No subirse al equipo, sentarse sobre él o estar en pie sobre la unidad.
 - Asegúrese de que se tomen suficientes precauciones en caso de fuga de refrigerante, de conformidad con las leyes y reglamentos locales pertinentes.
 - Instale la unidad cerca del mar o donde haya gas de corrosión.
- Al instalar la unidad en lugares expuestos a fuertes corrientes de viento, prestar atención especial a lo siguiente: Viento fuerte de 5 m/s o más contra la salida de aire de la unidad causa cortocircuito (absorción de la descarga de aire) y esto tiene las consecuencias siguientes:
 - Deterioro de la capacidad de funcionamiento.
 - Aceleración de la escarcha durante la calefacción.
 - Problemas con el funcionamiento debido al aumento de la alta presión.
 - Cuando un viento fuerte sopla continuamente en el frente de la unidad, el ventilador puede comenzar a girar muy rápido hasta que se rompe. En condiciones normales, consulte las siguientes figuras para la instalación de la unidad:



Unidad	A(mm)
4~6kW	≥300
8~16kW	≥300

En caso de fuertes vientos y cuando se puede prever la dirección del viento, consulte las siguientes figuras para la instalación de la unidad (cualquiera de ellas está bien):

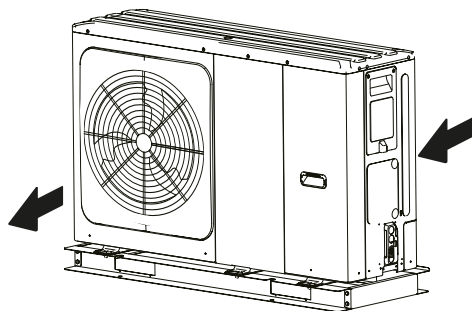
Girar la salida de aire hacia la pared del edificio, cerca de pantalla.



Unidad	B(mm)
4~6kW	≥1000
8~16kW	≥1500

Asegúrese de que hay suficiente espacio para realizar la instalación.

Ajustar al ángulo correcto el lado de salida de aire hacia la dirección del viento.



- Prepare un tubo de drenaje de agua alrededor de la base, para que salga el agua usada en torno a la unidad. Si el drenaje de agua de la unidad no es fácil, coloque la unidad sobre una base de bloques de concreto, etc. (la altura de la base debe ser de unos 100 mm (3,93")).
- Si instala la unidad sobre un bastidor, instale una placa a prueba de agua (aprox. 100 mm) debajo de la unidad para evitar que entre agua desde abajo. Al instalar la unidad reste especial atención si es un lugar frecuentemente expuesto a la nieve y eleve la base.

- Si instala la unidad sobre una base debe tener debajo bandeja a prueba de agua (no suministrada) (aprox. 100 mm) para evitar el goteo el agua del drenaje. (Vea la figura a la derecha)



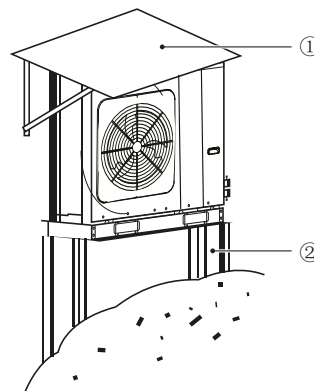
6.1 Selección de ubicación en climas fríos climas

Consulte "Manipulación" en la sección "4. Antes de la instalación"

NOTA

Cuando funciona la unidad en climas fríos, asegúrese de seguir las instrucciones que se describen a continuación.

- Para evitar la exposición al viento, instale la unidad con su lado de aspiración frente a la pared.
- Nunca instale la unidad donde el lado de aspiración quede expuesto al viento directamente.
- Para evitar la exposición al viento, instale un panel en el lado de descarga de aire de la unidad.
- Durante las tormentas de nieve es muy importante seleccionar un sitio de instalación donde la nieve no afecte la unidad. Si es posible que haya una caída lateral de la nieve, asegúrese de que la bobina del intercambiador de calor no se afecte por la nieve (si es necesario instale un techo).



① Instale un techo protector grande.

② Monte una base

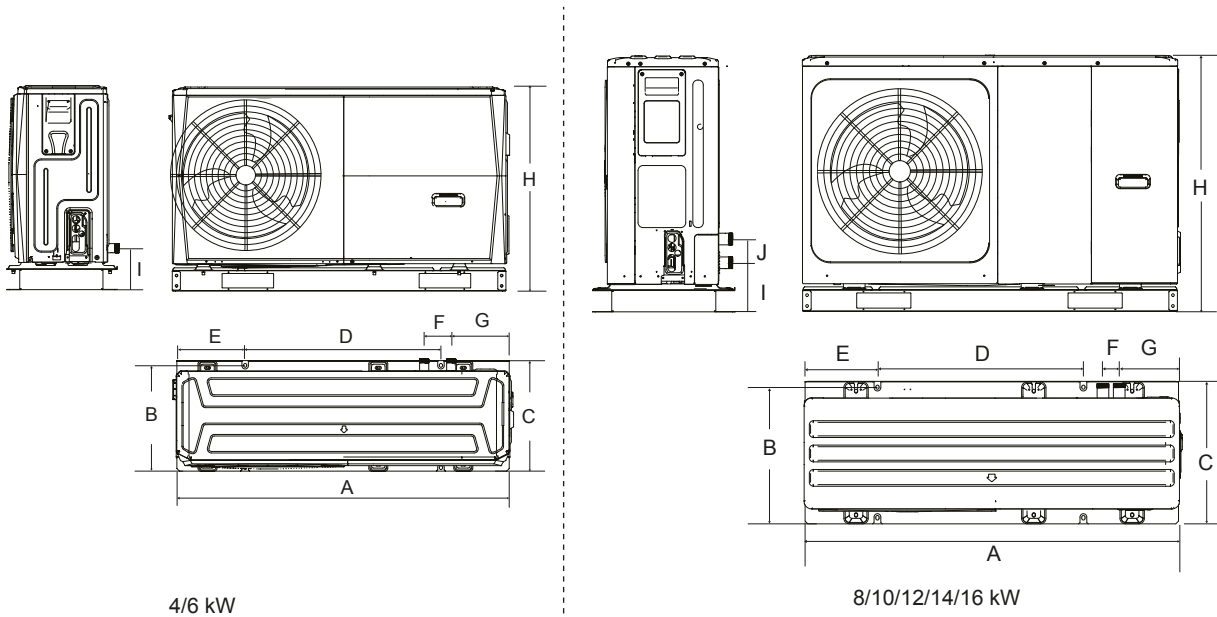
Instale la unidad lo suficientemente alta y separada de la tierra para evitar que se cubra de nieve.

6.2 Seleccionar ubicación en climas cálidos

Como la temperatura exterior se mide a través de la sonda de temperatura de aire de la unidad exterior, asegúrese de instalar la unidad exterior a la sombra o se debe instalar un techo para evitar la luz solar directa, de modo que no se vea influenciado el equipo por el calor del sol.

7 PRECAUCIONES DE INSTALACIÓN

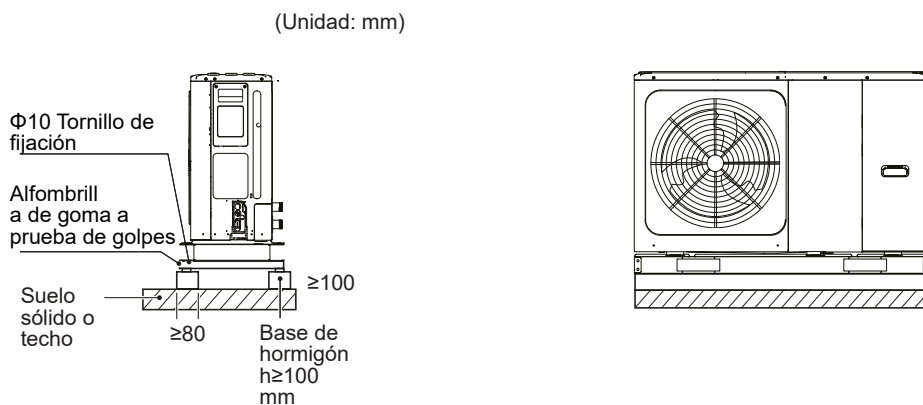
7.1 Dimensiones



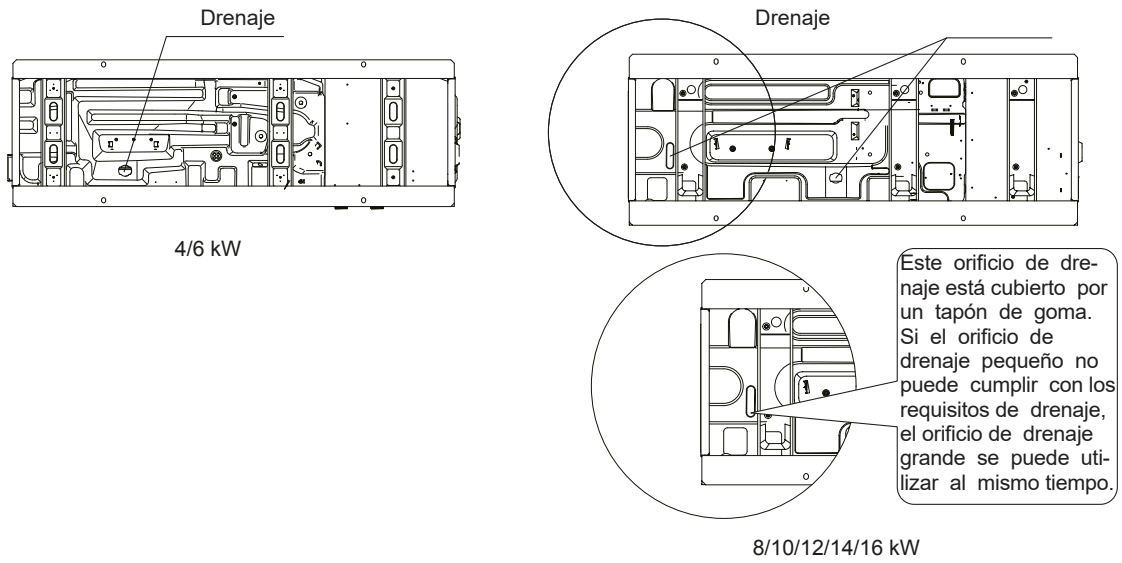
Modelo	A	B	C	D	E	F	G	H	I	J
4/6kW	1295	397	429	760	265	105	225	792	161	/
8/10/12/14/16kW	1385	482	526	760	270	60	221	945	182	81

7.2 Requisitos de instalación

- Compruebe la resistencia y la nivelación del suelo de instalación de manera que la unidad no provoque ninguna vibración o ruido durante el funcionamiento.
- Teniendo en cuenta la forma de la base del equipo, fije la unidad de manera segura mediante los espárragos de anclaje. (Prepare cuatro grupos de espárragos de $\Phi 10$, tuercas y arandelas que se pueden adquirir en el mercado).
- Lo ideal es atornillar los espárragos de anclaje hasta que queden introducidos 20 cm desde la superficie de la base.



7.3 Posición del orificio de drenaje



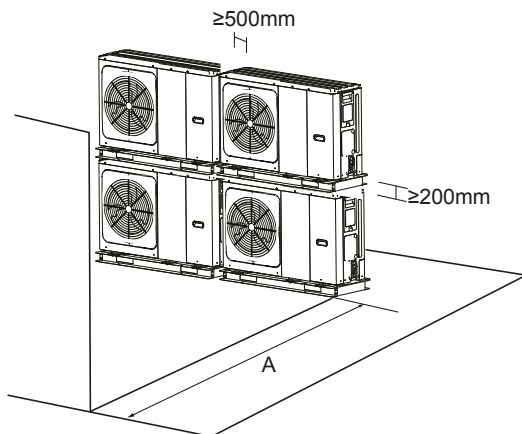
NOTA

Es necesario instalar un aislamiento térmico si el agua no puede drenar en climas fríos, incluso si se ha abierto un agujero de drenaje grande.

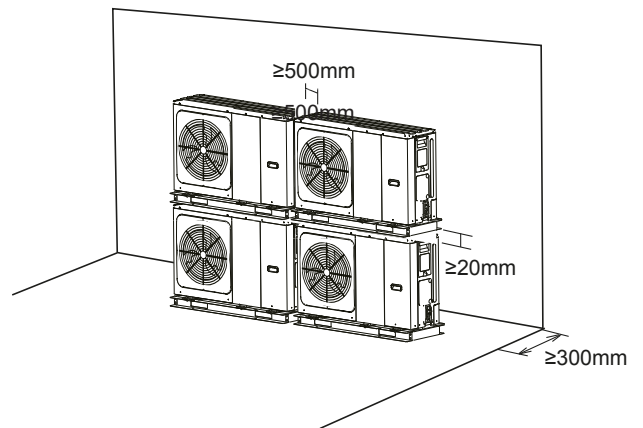
7.4 Requisitos del espacio de mantenimiento

7.4.1 En caso de poco espacio de instalación

1) En caso de obstáculos frente del lado de salida.



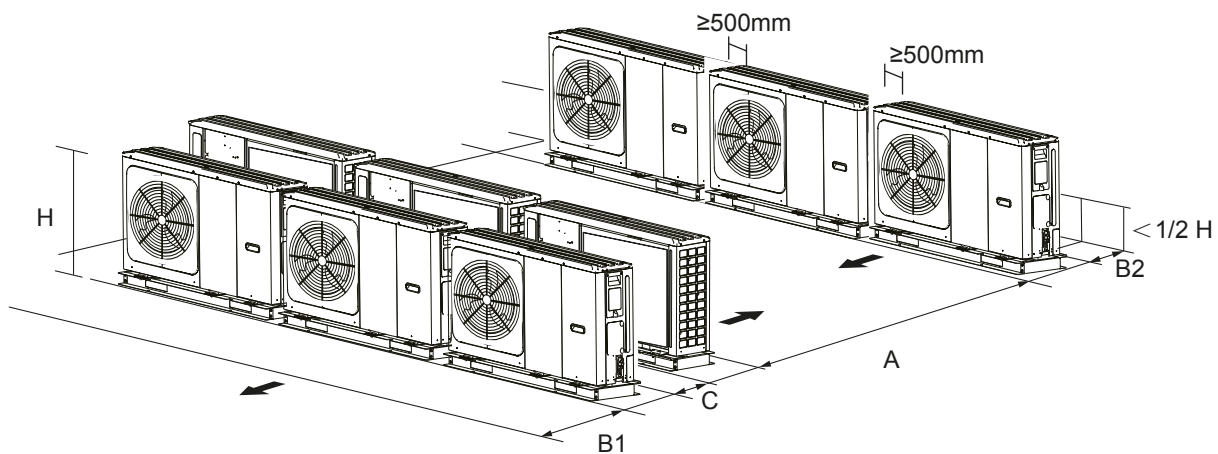
2) En caso de que haya obstáculos frente a la entrada de aire.



Unidad	A(mm)
4~6kW	≥1000
8~16kW	≥1500

7.4.2 En caso de instalación de varias hileras de equipos (en el techo, etc.).

En caso de instalar varias unidades (2 unidades o más) en conexión lateral por hilera.

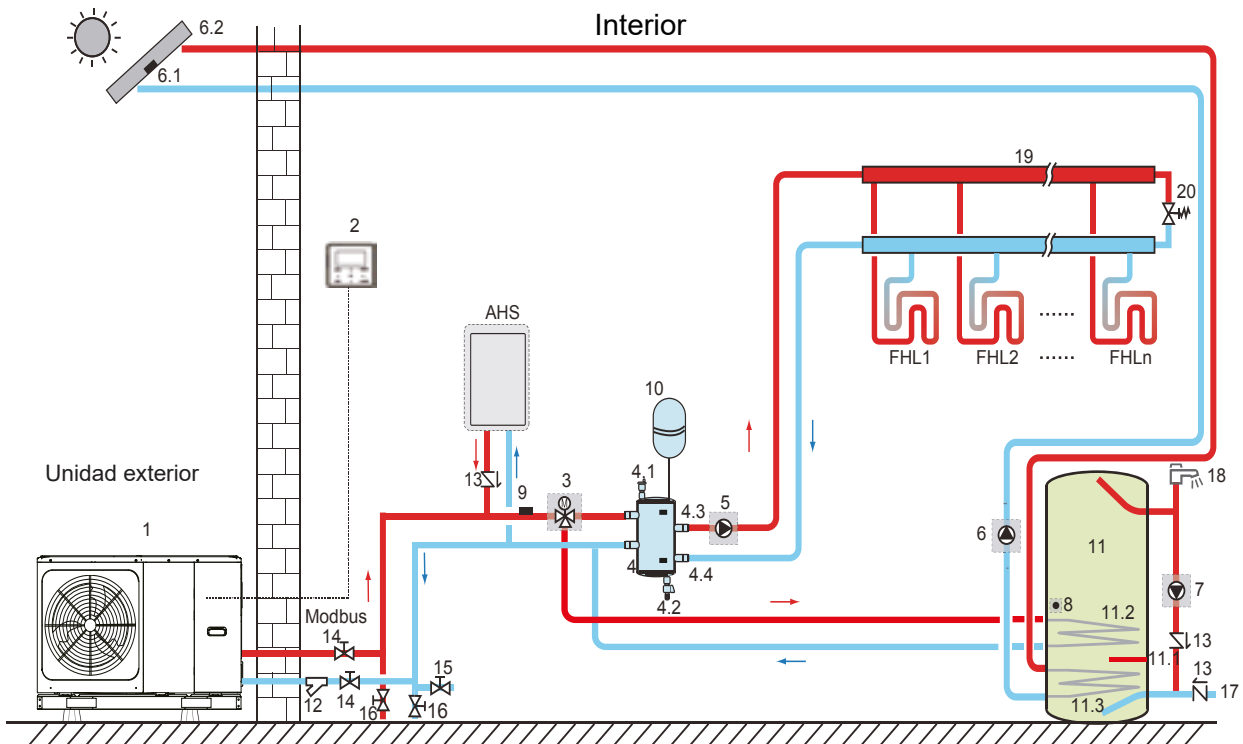


Unidad	A(mm)	B1(mm)	B2(mm)	C(mm)
4~6kW	≥ 2500	≥ 1000	≥ 300	≥ 600
8~16kW	≥ 3000	≥ 1500		

8 APLICACIONES TÍPICAS

Estos ejemplos de aplicación a continuación tienen solo un propósito explicativo.

8.1 Aplicación 1



Código	Descripción	Código	Descripción
1	Unidad	11	Tanque de ACS (no suministrado)
2	Panel de control	11.1	TBH: Resistencia del depósito del tanque de ACS (no suministrado)
3	SV1: válvula de 3 vías (no suministrada)	11.2	Serpentín 1, intercambiador de calor para la bomba de calor
4	Tanque de inercia (no suministrado)	11.3	Serpentín 2, intercambiador de calor para energía solar
4.1	Purgador automático	12	Filtro (suministrado)
4.2	Válvula de drenaje	13	Válvula antirretorno (no suministrada)
4.3	Tbt1: Temperatura superior del depósito de inercia sonda (Opcional)	14	Válvula de cierre (no suministrada)
4.4	Tbt2: La temperatura inferior del depósito de inercia sonda (Opcional)	15	Válvula de llenado (no suministrada)
5	P_o: Bomba recirculadora exterior (no suministrada)	16	Válvula de drenaje (no suministrada)
6	P_s: Bomba solar (no suministrada)	17	Tubería de entrada de agua del grifo (no suministrada)
6.1	Tsolar: Sonda de temperatura solar (opcional)	18	Grifo de agua caliente (no suministrado)
6.2	Panel solar (no suministrado)	19	Colector / Distribuidor (no suministrado)
7	P_d: Bomba ACS (no suministrada)	20	Válvula de By-pass (no suministrada)
8	T5: Sonda de temperatura del depósito de ACS (suministrado)	FHL 1...n	Suelo radiante (no suministrado)
9	T1: Sonda de temperatura agua de impulsión general (Opcional)	AHS	Fuente de calor adicional (no suministrado)
10	Vaso de expansión (no suministrado)		

- **Calefacción/Refrigeración**
La señal ON/OFF y el modo de funcionamiento y el ajuste de la temperatura se ajustan en el panel de control. P_o sigue funcionando mientras la unidad esté encendida para calefacción/refrigeración, SV1 se mantiene apagada.
- **Agua caliente sanitaria (ACS)**
La señal de encendido y apagado y la temperatura objetivo del agua del tanque (T5S) se configuran en el panel de control. P_o deja de funcionar mientras la unidad esté encendida para calentar el agua doméstica, SV1 se mantiene encendida.
- **Control AHS (fuente de calor auxiliar)**
La función AHS está ajustada en el panel principal (**Véase 10.2 “Resumen del ajuste del interruptor DIP”**)
 - 1) Cuando el AHS está configurado para ser válido sólo para el modo de calefacción, el AHS puede ser activado de las siguientes maneras:
 - a. Activar el AHS mediante la función BACKHEATER en el panel de control.
 - b. El AHS se encenderá automáticamente si la temperatura inicial del agua es demasiado baja o la temperatura objetivo del agua es demasiado alta a baja temperatura ambiente.
P_o sigue funcionando mientras el AHS esté encendido, SV1 se mantiene apagado (OFF).
 - 2) Cuando el AHS está configurado para ser válido para el modo de calefacción y el modo de ACS. En el modo de calefacción, el control AHS es el mismo que el de la parte 1); En el modo de agua caliente, AHS se encenderá automáticamente cuando la temperatura inicial del agua doméstica T5 sea demasiado baja o la temp. objetivo del agua doméstica sea demasiado alta a una temp. ambiente baja. P_o deja de funcionar, SV1 se mantiene encendido (ON).
 - 3) Cuando la AHS se configura para ser válida, M1M2 se puede configurar para ser válida en el panel de control. En el modo de calefacción, el AHS se encenderá si el contacto seco del MIM2 se cierra. Esta función no es válida en modo ACS.
- **Control del TBH (resistencia del tanque de ACS)**
La función de TBH está configurada en el panel de control. (**Vea 10.2 Resumen del ajuste del interruptor « DIP»**)
 - 1) Cuando el TBH está configurado como válido, puede activarse mediante la función TANKHEATER del panel de control; en el modo de agua caliente, el TBH se activará automáticamente cuando la temperatura inicial del agua doméstica T5 sea demasiado baja o la temperatura objetivo del agua doméstica sea demasiado alta a una temperatura ambiente baja.
 - 2) Cuando la TBH se configura para ser válida, M1M2 se puede configurar para ser válida en el panel de control. El TBH se encenderá si el contacto seco del MIM2 se cierra.
- **Control de la energía solar**
El módulo hidráulico reconoce la señal de energía solar mediante Tsolar o recibiendo la señal SL1SL2 desde el panel de control (vea 10.6.15 DEFINIR ENTRADA). El método de reconocimiento se puede establecer a través de la ENTRADA SOLAR en el panel de control. Consulte el 9.7.6/1). “Para la señal de entrada de energía solar” para el cableado.
 - 1) Cuando Tsolar se establece como válido, la energía solar se enciende cuando Tsolar es lo suficientemente alto, P_s comienza a funcionar; la energía solar se apaga cuando Tsolar está bajo, P_s deja de funcionar.
 - 2) Cuando el control SL1SL2 está configurado para ser válido, la energía solar se enciende después de recibir la señal del kit solar del panel de control, P_s comienza a funcionar; sin señal del kit solar. La energía solar se apaga OFF, P_s deja de funcionar.

PRECAUCIONES

La temperatura más alta del agua de impulsión puede alcanzar los 70°C, por favor tenga cuidado con las quemaduras.

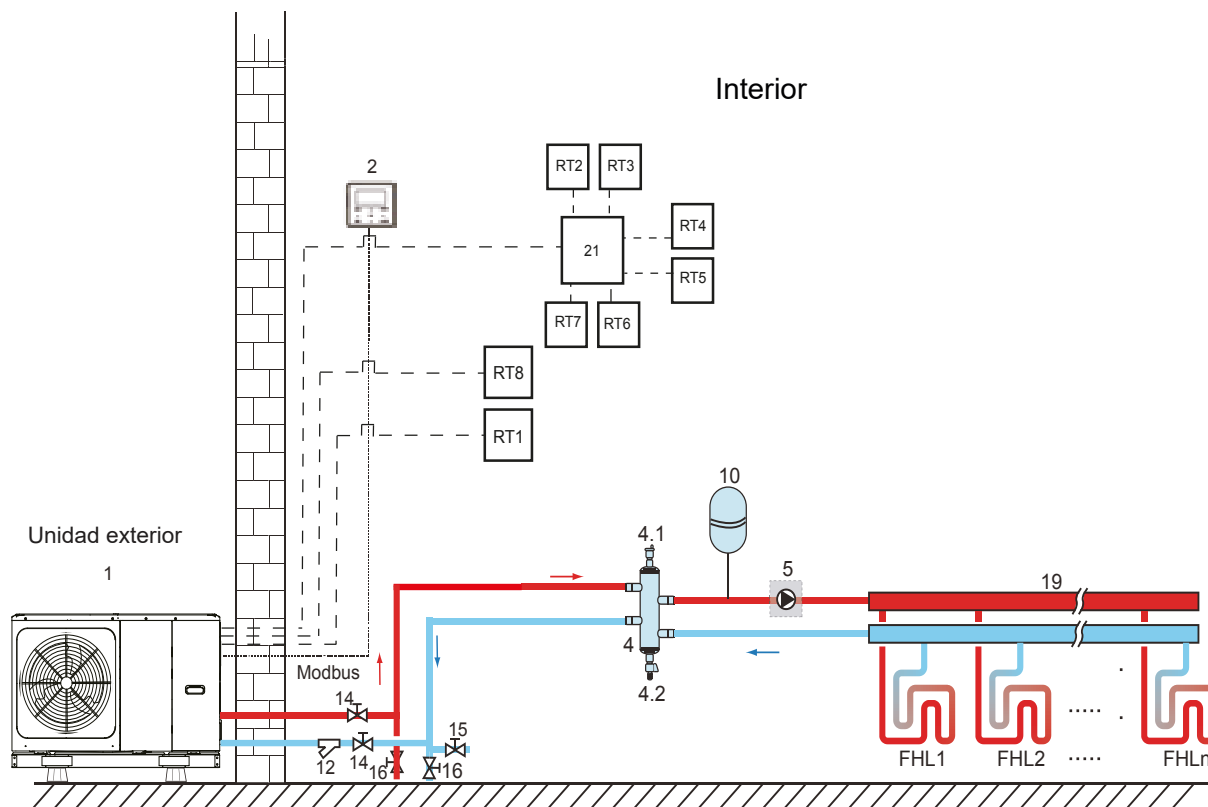
NOTA

Asegúrese de instalar correctamente la válvula de 3 vías (SV1). Para más detalles, consulte **9.7.6 “Conexión de otros componentes”**. A una temperatura ambiente extremadamente baja, el ACS se calienta exclusivamente por TBH, lo que asegura que la bomba de calor puede utilizarse para calentar el espacio a plena capacidad. Los detalles de la configuración del ACS para bajas temperaturas exteriores (T4DHWMIN) se pueden encontrar en: **10.6.1 “AJUSTE DE MODO ACS”**.

8.2 Aplicación 2

TERM. DE SALA: El control para la calefacción o la refrigeración se configura en el panel de control. Se puede establecer de tres maneras: MODO SET/UNA ZONA/ DOBLE ZONA. El Monobloc se puede conectar a un termostato de sala de alto voltaje y a un termostato de sala de bajo voltaje. También se puede conectar una caja adaptadora hidráulica. Otros seis termostatos se pueden conectar a la caja del adaptador hidráulico. Consulte el 9.7.6/6. "PARA TERMOSTATO DE SALA" para el cableado. (Vea 10.6.6 "PARA TERMOSTATO DE SALA" para ajuste)

8.2.1 Una zona de control



Código	Descripción	Código	Descripción
1	Unidad	14	Válvula de cierre (no suministrada)
2	Panel de control	15	Válvula de llenado (no suministrada)
4	Tanque de inercia (no suministrado)	16	Válvula de drenaje (no suministrada)
4.1	Purgador automático	19	Colector / Distribuidor (no suministrado)
4.2	Válvula de drenaje	21	Panel de transferencia del termostato (Opcional)
5	P_o: Bomba recirculadora exterior (no suministrada)	RT 1...7	Termostato ambiente de bajo voltaje (no suministrado)
10	Vaso de expansión (no suministrado)	RT8	Termost. amb. bajo voltaje (no suministr.)
12	Filtro (suministrado)	FHL 1...n	Suelo radiante (no suministrado)

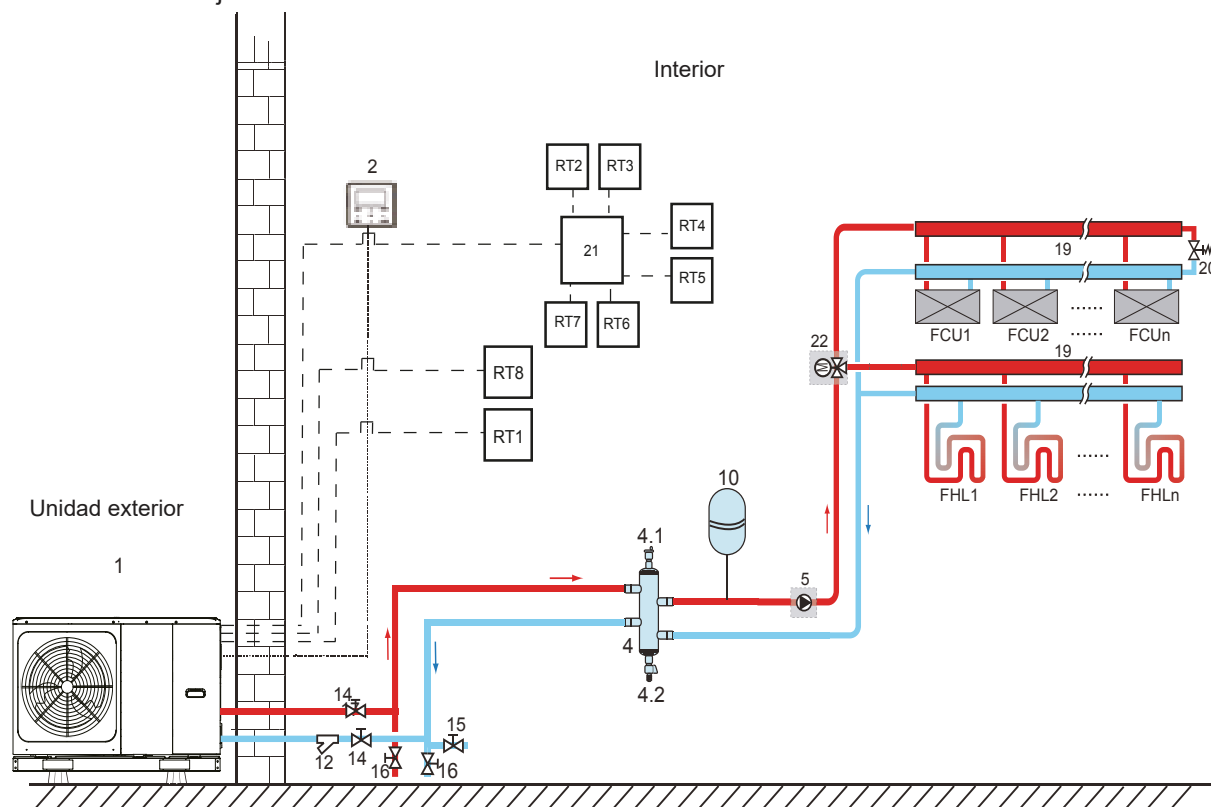
- **Calefacción**

Control de una zona: la unidad ON/OFF es controlada por el termostato ambiente, el modo de refrigeración o calefacción y la temperatura del agua de salida se establecen en el panel de control. El sistema se enciende (ON) cuando cualquier "HL" de todos los termostatos se cierra. Cuando todos los "HL" se abren, el sistema se apaga (OFF).

- **Funcionamiento de la bomba recirculadora**

Cuando el sistema está encendido, lo que significa que cualquier "HL" de todos los termostatos se cierra, P_o comienza a funcionar; Cuando el sistema está apagado, lo que significa que todos los "HL" se cierran, P_o deja de funcionar.

8.2.2 Control del ajuste del modo



Código	Descripción	Código	Descripción
1	Unidad	16	Válvula de drenaje (no suministrada)
2	Panel de control	19	Coleccionista/distribuidor
4	Tanque de inercia (no suministrado)	20	Válvula de By-pass (no suministrada)
4.1	Purgador automático	21	Panel de transferencia del termostato (no suministrada)
4.2	Válvula de drenaje	22	SV2: Válvula de 3 vías (no suministrada)
5	P_o: Bomba recirculadora exterior (no suministrada)	RT 1...7	Termostato de habitación de bajo voltaje
10	Vaso de expansión (no suministrado)	RT8	Termostato ambiente de alto voltaje
12	Filtro (suministrado)	FHL 1...n	Suelo radiante (no suministrado)
14	Válvula de cierre (no suministrada)	FCU 1...n	Unidad Fancoil (no suministrado)

- **Calefacción/Refrigeración**

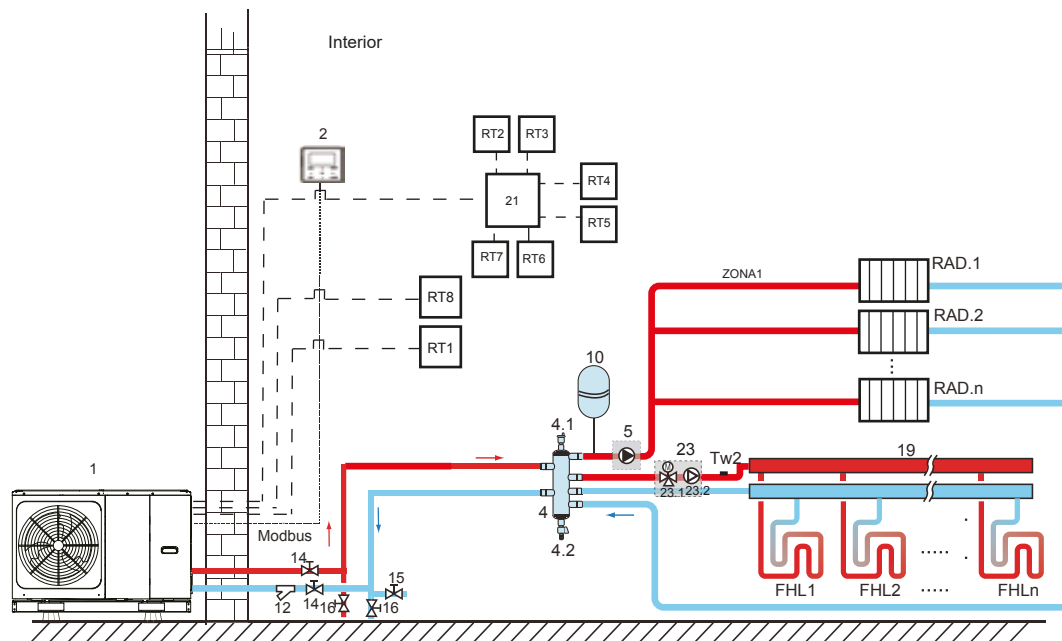
El modo de refrigeración o de calefacción se establece a través del termostato de la sala, la temperatura del agua se establece en el panel de control.

- 1) Cuando cualquier "CL" de todos los termostatos se cierre, el sistema se pondrá en modo de refrigeración.
- 2) Cuando cualquier "HL" de todos los termostatos se cierre y todos los "CL" se abran, el sistema se pondrá en modo de calefacción.

- **Funcionamiento de la bomba recirculadora**

- 1) Cuando el sistema está en modo refrigeración, lo que significa que cualquier "CL" de todos los termostatos se cierra, SV2 se mantiene en OFF, P_o comienza a funcionar.
- 2) Cuando el sistema está en modo de calefacción, lo que significa que uno o más "HL" se cierran y todos los "CL" se abren, SV2 se mantiene encendido, P_o comienza a funcionar.

8.2.3 Control de doble zona



Código	Descripción	Código	Descripción
1	Unidad	19	Colector / Distribuidor (no suministrado)
2	Panel de control	21	Panel de transferencia del termostato (Opcional)
4	Tanque de inercia (no suministrado)	23	Estación mezcladora (no suministrada)
4.1	Purgador	23.1	SV3: Válvula mezcladora (no suministrada)
4.2	Válvula de drenaje	23.2	P_c: Bomba recirculadora de zona 2 (no suministrada)
5	P_o: Bomba recirculadora de zona 1 (no suministrada)	RT 1...7	Termostato ambiente de bajo voltaje (no suministrada)
10	Vaso de expansión (no suministrado)	RT8	Termostato ambiente de bajo voltaje (no suministrado)
12	Filtro (suministrado)	Tw2	Sonda de temperatura del flujo de agua de la zona 2 (Opcional)
14	Válvula de cierre (no suministrada)	FHL 1...n	Suelo radiante (no suministrado)
15	Válvula de llenado (no suministrada)	RAD. 1...n	Radiador (no suministrado)
16	Válvula de drenaje (no suministrada)		

- **Calefacción**

La zona 1 puede funcionar en modo de refrigeración o en modo de calefacción, mientras que la zona 2 solo puede funcionar en modo de calefacción; Mientras que la instalación, para todos los termostatos de la zona 1, solo los terminales "H, L" necesitan ser conectados. Para todos los termostatos de la zona 2, solo los terminales "C, L" necesitan ser conectados.

- 1) El encendido y apagado ON/OFF de la zona 1 está controlado por los termostatos ambiente en la zona 1. Cuando cualquier "HL" de todos los termostatos de la zona 1 se cierra, la zona 1 se enciende. Cuando todos los "HL" se apagan, la zona 1 se apaga; la temperatura objetivo y el modo de funcionamiento se establecen en el panel de control;
- 2) En el modo de calefacción, el encendido y apagado de la zona 2 se controla con los termostatos de sala en la zona 2. Cuando cualquier "CL" de todos los termostatos de la zona 2 se cierra, la zona 2 se enciende. Cuando todos los "CL" se abren, la zona 2 se apaga (OFF). La temperatura objetivo se establece en el panel de control. La zona 2 solo puede funcionar en modo de calefacción. Cuando se configura el modo de refrigeración en el panel de control, la zona 2 se mantiene apagada (OFF).

- **Funcionamiento de la bomba recirculadora**

Cuando la zona 1 está en ON, P_o comienza a funcionar; cuando la zona 1 está en OFF, P_o deja de funcionar; cuando la zona 2 está en ON, SV3 cambia entre ON y OFF según el ajuste de TW2, P_c se mantiene encendido (ON). Cuando la zona 2 está en OFF, SV3 está en OFF, P_c deja de funcionar.

El circuito de suelo radiante requiere una temperatura del agua inferior en modo calefacción comparada a las unidades fancoil y los radiadores. Para lograr estos dos puntos de ajuste, se usa una válvula mezcladora que adapte la temperatura del agua según los requisitos del circuito de suelo radiante. Los radiadores están directamente conectados al circuito de agua de la unidad y al del suelo radiante después de la mezcladora. La válvula mezcladora es controlada por la unidad.

⚠ PREOCUPACIONES

1) Asegúrese de conectar correctamente los terminales SV2/SV3 en el control cableado, por favor consulte **9.7.6/2** Para válvulas de 3 vías SV1, SV2, SV3.

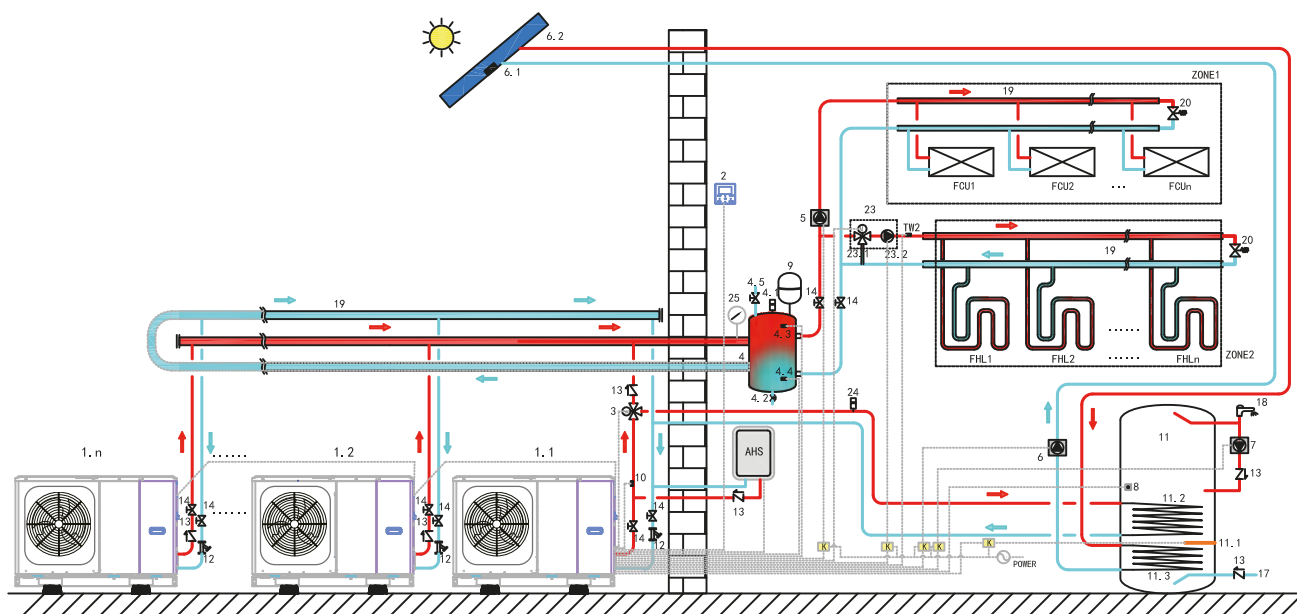
2) El termostato se conecta por cables a los terminales correctos y para configurar el **TERMOSTATO SALA** en el control cableado correctamente. El cableado del termostato de sala debe seguir el método A/B/C descrito en **9.7.6**

"Conexión de otros componentes / 6 Para el termostato de sala".

NOTA

- 1) La zona 2 solo puede funcionar en modo de calefacción. Cuando el modo de refrigeración se configura en el panel de control y la zona 1 está APAGADA, "CL" en la zona 2 se cierra, el sistema sigue estando "APAGADO". Durante la instalación, el cableado de los termostatos para la zona 1 y la zona 2 debe ser correcto.
- 2) La válvula de drenaje se debe instalar en la posición más baja del sistema de tuberías.

8.3 Sistema en cascada (paralelo)



Código	Descripción	Código	Descripción	Código	Descripción
1.1	Unidad Máster	8	T5: Sonda de temp. del depósito de ACS (suministrado)	23	Estación mezcladora (no suministrada)
1.2..n	Unidad Esclava	9	Vaso de expansión (no suministrado)	23.1	SV3: Válvula mezcladora (no suministrada)
2	Panel de control	10	T1: Sonda de temperatura del total (opcional)	23.2	P_C: Bomba recirculadora Zona 2 (no suministrada)
3	SV1: válvula de 3 vías (no suministrada)	11	Depósito ACS (no suministrado)	24	Purgador automático (no suministrado)
4	Depósito de inercia (no suministrado)	11.1	TBH: Resistencia del depósito de ACS	25	Manómetro de agua (no suministrado)
4.1	Purgador automático	11.2	Serpentín 1, intercambiador de calor para la bomba de calor	TW2	Sonda de temp. del flujo de agua de la zona 2 (Opcional)
4.2	Válvula de drenaje	11.3	Serpentín 2, intercambiador de calor para energía solar		
4.3	Tb1: Sonda de temp. superior del depósito de inercia (opcional)	12	Filtro (suministrado)	RAD1...n	Radiador (no suministrado)
4.4	Tb2: Sonda de temp. inferior del depósito de inercia (opcional)	13	Válvula antirretorno (no suministrada)	FHL1...n	Circuito de suelo radiante (no suministrado)

4.5	Válvula de llenado	14	Válvula de cierre (no suministrada)	K	Conector (no suministrado)
5	P O: Bomba recirculadora exterior (no suministrada)	17	Tubería de entrada de agua del grifo (no suministrada)	ZONA1	El espacio funciona en modo de refrigeración o de calefacción
6	P_S: Bomba solar (no suministrada)	18	Grifo de agua caliente (no suministrado)	ZONA2	El espacio solo funciona en modo de calefacción
6.1	Tsolar: Temperatura solar sonda (Opcional)	19	Colector / Distribuidor (no suministrado)	AHS	Fuente de calor adicional (no suministrado)
6.2	Panel solar (no suministrado)	20	Válvula de By-pass (no suministrada)		
7	P_D: Bomba ACS (no suministrada)				

- **Agua caliente sanitaria (ACS)**

Solo la unidad máster (1.1) puede funcionar en el modo ACS. T5S está configurada en el panel de control (2). En el modo de ACS, el SV1(3) se mantiene ON. Cuando la unidad máster funciona en modo ACS, las unidades esclavas pueden funcionar en modo de calefacción/refrigeración.

- **Calefacción**

Todas las unidades esclavo pueden funcionar en modo de calefacción. El modo de funcionamiento y el ajuste de temp. se puede configurar en el panel de control (2). Debido a los cambios de la temperatura exterior y la carga requerida en el interior, varias unidades exteriores pueden funcionar en diferentes momentos.

En el modo de refrigeración, SV3 (23.1) y P C (23.2) se mantienen en OFF, P O (5) se mantiene en ON; En el modo de calefacción, cuando tanto la ZONA 1 como la ZONA 2 funcionan, P C (23.2) y P O (5) se mantienen en ON, SV3 (23.1) cambia entre ON y OFF de acuerdo con el TW2 ajustado;

En el modo de calefacción, cuando solo funciona la ZONA 1, P O (5) se mantiene encendido, SV3 (23.1) y P C (23.2) se mantiene apagado.

En el modo de calefacción, cuando solo funciona la ZONA 2, P O (5) se mantiene en OFF, P C (23.2) se mantiene en ON, SV3 (23.1) cambia entre ON y OFF de acuerdo con el ajuste TW2;

- **Control AHS (fuente auxiliar de calor)**

El AHS debe ser ajustado a través de los interruptores DIP de la placa principal (**ver 10.2**); el AHS solo es controlado por la unidad principal. Cuando la unidad máster funciona en modo de agua caliente, AHS solo puede utilizarse para producir ACS; cuando la unidad máster funciona en modo de calefacción, AHS solo puede utilizarse para el modo de calefacción.

1) Cuando el AHS está configurado como válido solo en el modo de calefacción, se encenderá en las siguientes condiciones:

- Activar la función BACKUPHEATER en el panel de control;
- La unidad máster funciona en modo de calefacción. Cuando la temperatura del agua de entrada es demasiado baja, o cuando la temperatura ambiente es demasiado baja, la temperatura del agua de salida es demasiado alta, el AHS se encenderá automáticamente.

2) Cuando AHS se establezca como válido en el modo de calefacción y en el modo ACS, se encenderá en las siguientes condiciones:

Cuando la unidad máster funciona en modo de calefacción, las condiciones de encendido de AHS son las mismas que 1);

Cuando la unidad máster funciona en modo de calefacción, si la T5 es demasiado baja o cuando la temperatura ambiente es demasiado baja, la temperatura objetivo de la T5 es demasiado alta, AHS se encenderá automáticamente.

3) Cuando la AHS es válida, y el funcionamiento de la AHS está controlado por M1M2. Cuando M1M2 se cierra, AHS se enciende. Cuando la unidad máster funciona en modo ACS, el AHS no se puede encender cerrando M1M2.

- **Control del TBH (resistencia del depósito de ACS)**

El TBH debe ser ajustado a través de los interruptores de la placa principal (ver 10.2). El TBH solo es controlado por la unidad máster. Por favor, **consulte el 8.1 Aplicación 1**.

- **Control de la energía solar**

La energía solar solo es controlada por la unidad máster. Por favor, **consulte el 8.1 Aplicación 1**.

NOTA

1. En sistema de cascada se pueden poner máx. 6 unidades. Una de estas unidades es máster, las otras son unidades esclavas; la unidad máster y las unidades esclavas se distinguen por su conexión al control cableado. La unidad con control cableado es la unidad máster, las unidades sin control cableado son esclavas; sólo las unidades máster pueden funcionar en el modo ACS. Durante la instalación, compruebe el diagrama del sistema de cascada y determine la unidad máster; antes de encenderla retire todos los controles cableados de las unidades esclavas.
2. SV1, SV2, SV3, P_0, P_C, P_S, T1, T5, TW2, Tbt1, Tbt2, Tsolar, SL1SL2, AHS, TBh:
Solo se han de conectar a los terminales correspondientes en el panel principal de la unidad máster. Consulte el **9.3.1 y 9.7.6**.
3. El sistema tiene la función de auto-direccionamiento. Después de la alimentación inicial la unidad máster asignará direcciones a las unidades esclavas. Las unidades esclavas mantienen las direcciones. Después de volver a encender, las unidades esclavas seguirán usando la dirección anterior. Las direcciones de las unidades no esclavas hay que volverlas a ajustar.
4. Si se produce un error de Hd, por favor consulte el anexo **13.4**.
5. Se sugiere utilizar el sistema de agua de retorno invertido para evitar el desequilibrio hidráulico entre las unidades del sistema paralelo.

PREOCUPACIONES

1. En el sistema de cascada, la sonda Tbt1 debe conectarse a la unidad máster y establecer la validez de Tbt1 en el panel de control de usuario (véase 10.6.16) o las unidades esclavas no funcionarán.
2. Si es necesario conectar la bomba de circulación externa en serie en el sistema cuando el cabezal de la bomba de agua interna no es suficiente, se sugiere que la bomba de circulación externa se instale después del depósito de inercia.
3. Por favor, asegúrese de que el intervalo máximo de tiempo de encendido de todas las unidades no exceda de 2 min., de lo contrario el tiempo de consulta y de asignación de direcciones se perderá, lo que puede causar que las unidades esclavas no se comuniquen normalmente y reporten un error de Hd.
4. Se pueden conectar un máx. de 6 unidades en cascada en un sistema.
5. La tubería de impulsión de cada unidad debe ser instalado con una válvula de retención.

8.4 Volumen de inercia

Nr.	Modelo	Depósito de inercia
1	4~10 kW	≥ 25
2	12~16 kW	≥ 40
3	Sistema paralelo	≥ 40*n
Nr. de las unidades externas		

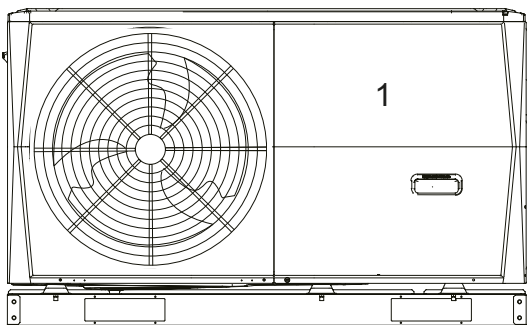
9 VISTA DE LA UNIDAD

9.1 Desmontaje de la unidad

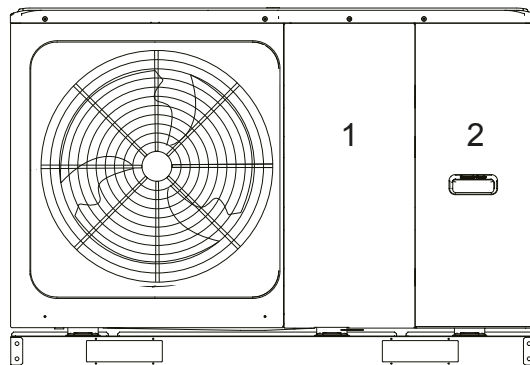
Puerta 1 Para acceder al compresor y a las partes eléctricas e hidráulicas

Puerta 1 Para acceder al compresor y a las partes eléctricas.

Puerta 2 Para acceder al compartimento hidráulico y piezas eléctricas.



4/6kW



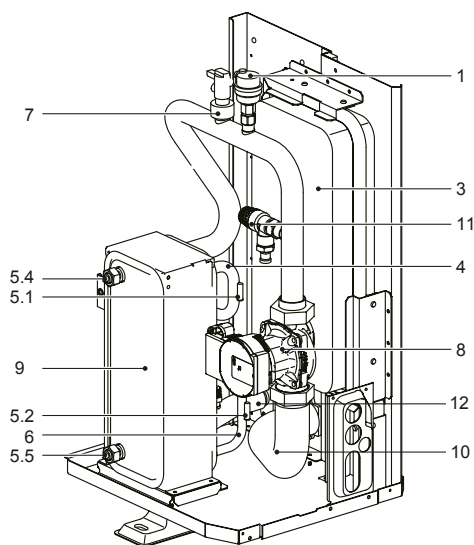
8/10/12/14/16kW

ADVERTENCIA

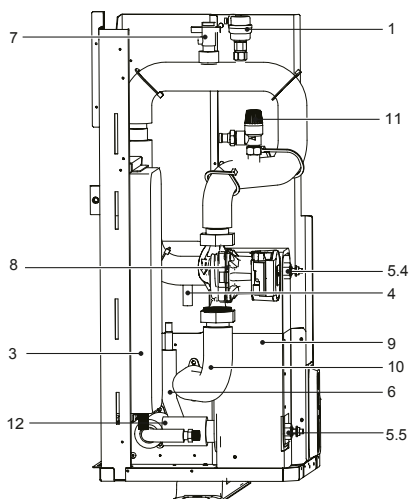
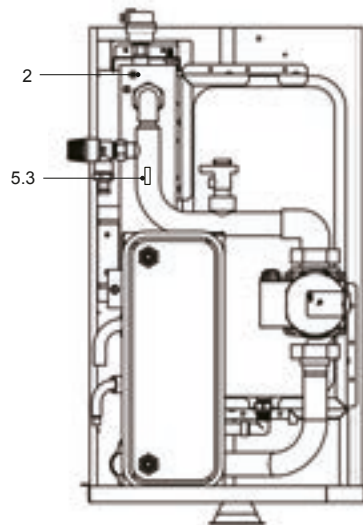
- Desconecte la unidad — p.ej. alimentación de la unidad, la resistencia auxiliar y la del depósito de ACS (si se aplica) antes de sacar las puertas 1 y 2.
- Los componentes dentro de la unidad pueden estar calientes.

9.2 Componentes principales

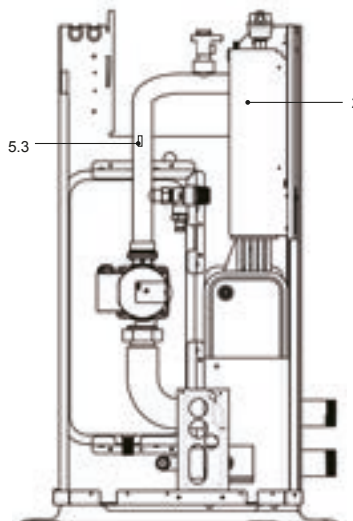
9.2.1 Módulo hidráulico



4/6 kW sin resistencia de reserva 4/6 kW con resistencia de reserva (opcional)



8~16 kW sin resistencia de reserva

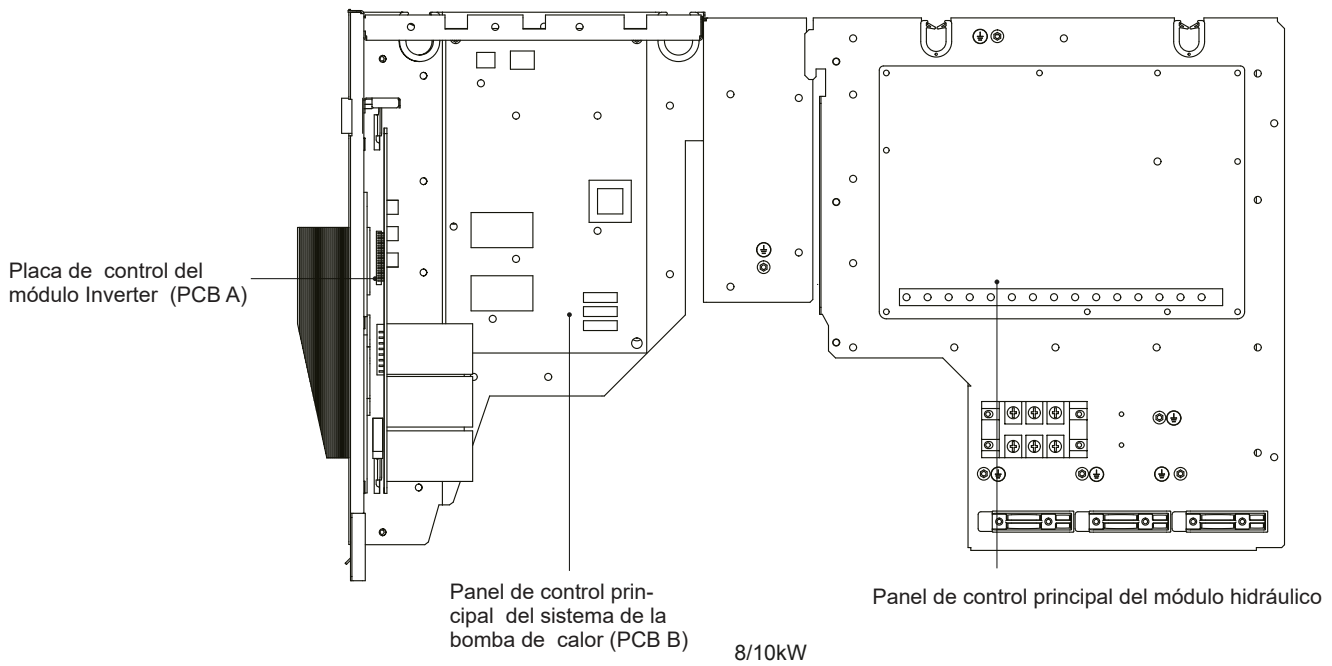
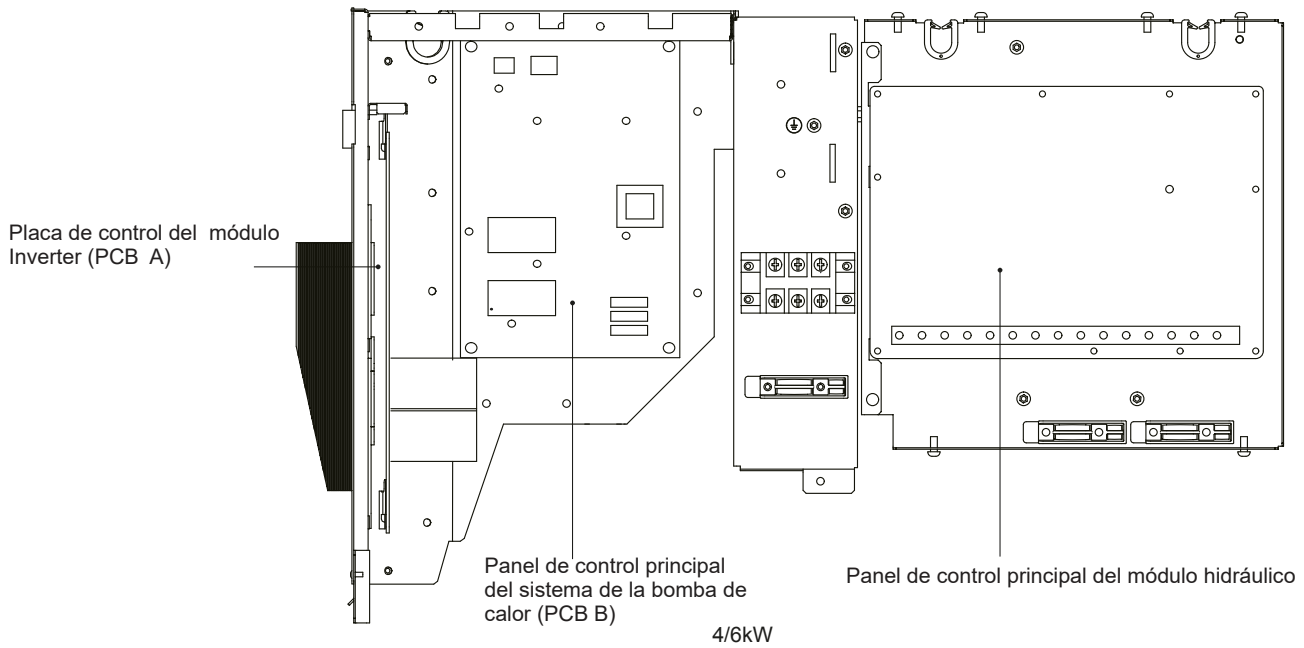


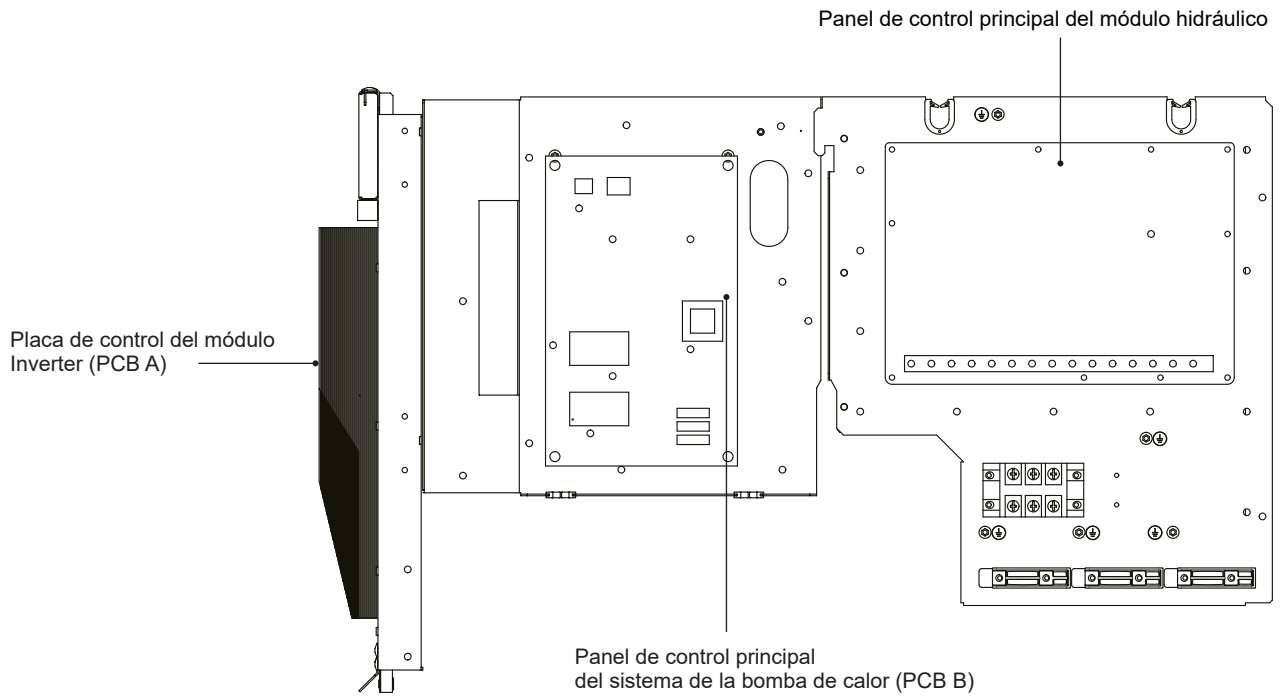
8~16 kW con resistencia de reserva (opcional)

Código	Unidad demontaje	Explicación
1	Válvula de purga de aire	Elimina automáticamente el aire que queda en el circuito de agua.
2	Resistencia auxiliar (opcional)	Cuando la capacidad de calentamiento de la bomba de calor es insuficiente debido a una temp. exterior muy baja. También evita que se congele la tubería de agua exterior.
3	Vaso de expansión	Equilibra la presión del sistema de agua.
4	Tubería de gas refrigerante	/
5	Sonda de temperatura	Cuatro sondas de temperatura determinan la temperatura de agua y refrigerante en varios puntos del equipo. 5.1-T2B; 5.2-T2; 5.3-T1(opcional); 5.4-TW_out; 5.5-TW_in
6	Tubo de líquido refrigerante	/
7	Interruptor de flujo	Detecta el caudal de agua para proteger el compresor y la bomba de agua en caso de un caudal insuficiente.
8	Bomba	Hace que circule agua en el circuito de agua.
9	Intercambiador de calor de placas	Transfiere el calor del refrigerante al agua.
10	Tubo de salida de agua	/
11	Válvula de seguridad	Evita la presión excesiva del agua abriendo a 3 bar y descargando el agua del circuito de agua.
12	Tubería de entrada de agua	/

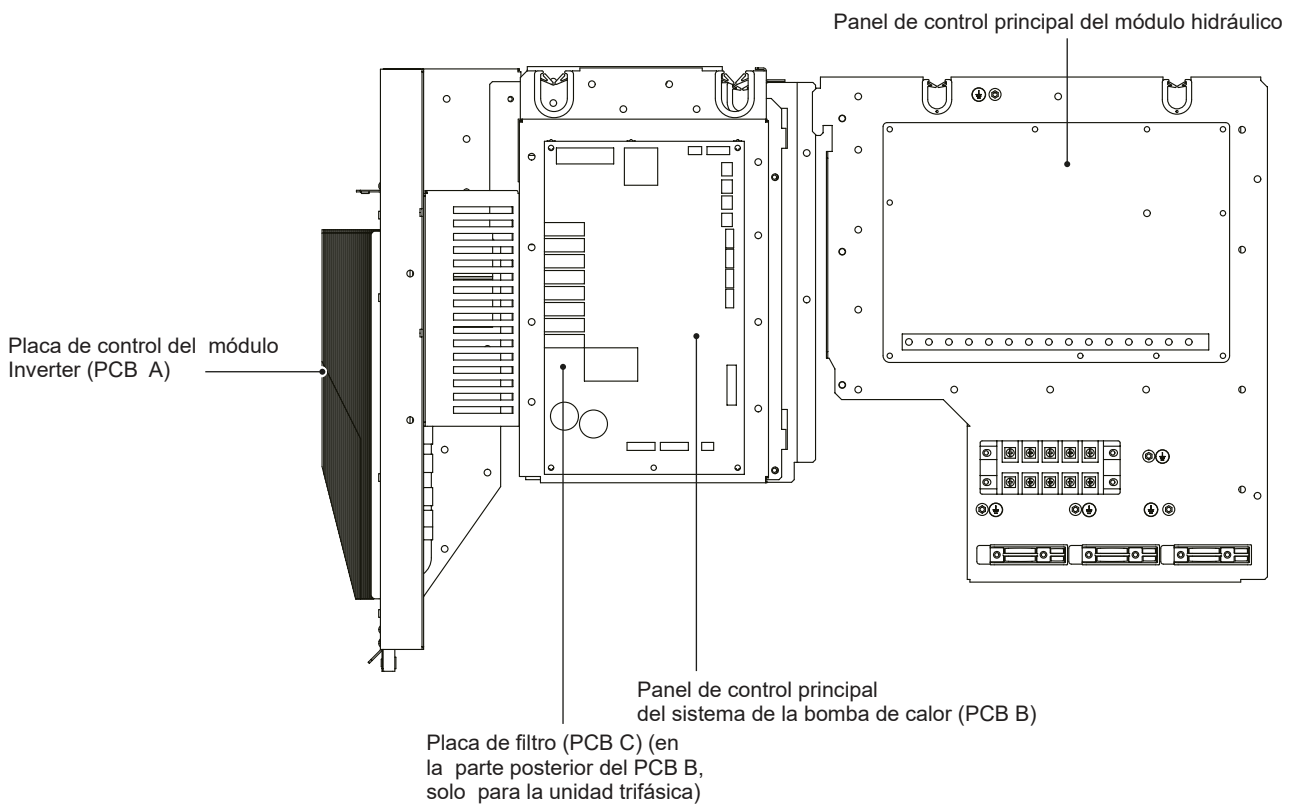
9.3 Caja eléctrica de control

Nota: La imagen es sólo para referencia, por favor refiérase al producto actual.



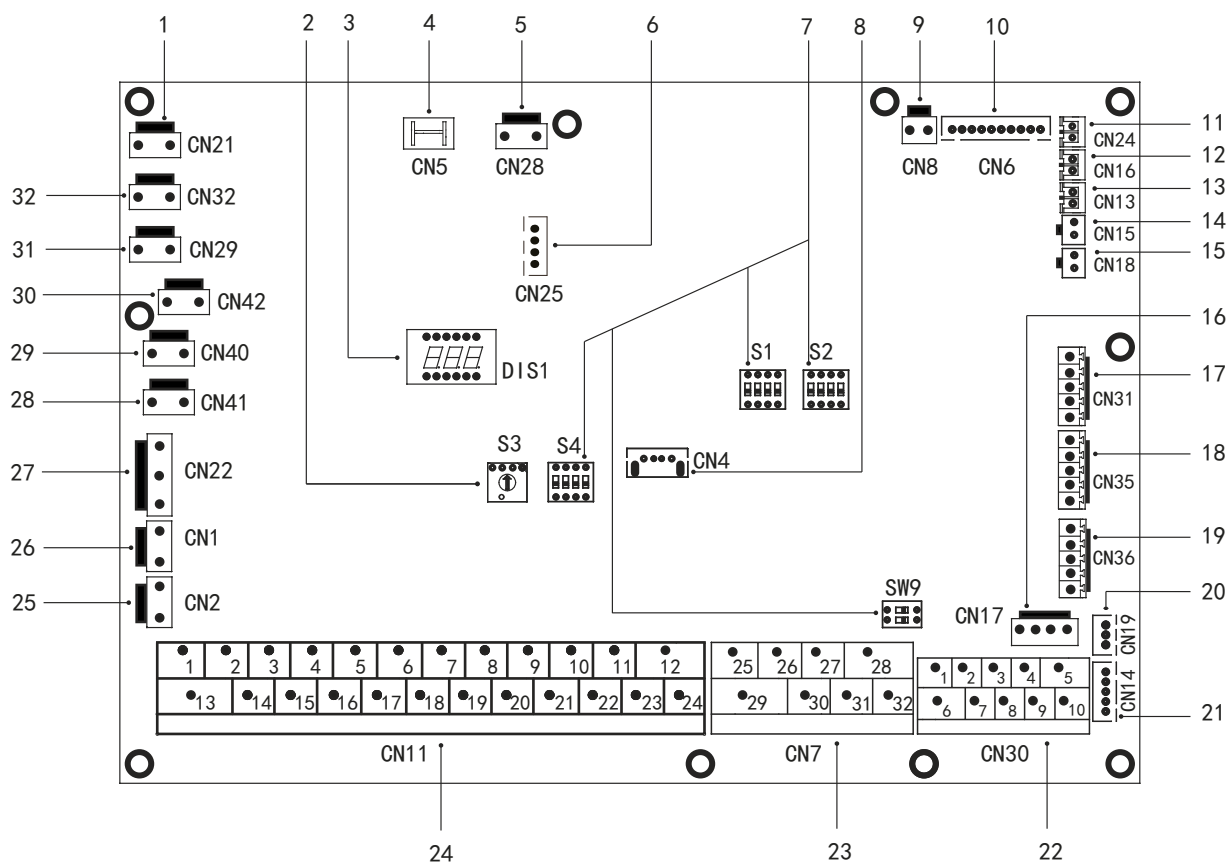


12/14/16kW(1-phase)



12/14/16kW(trifásico)

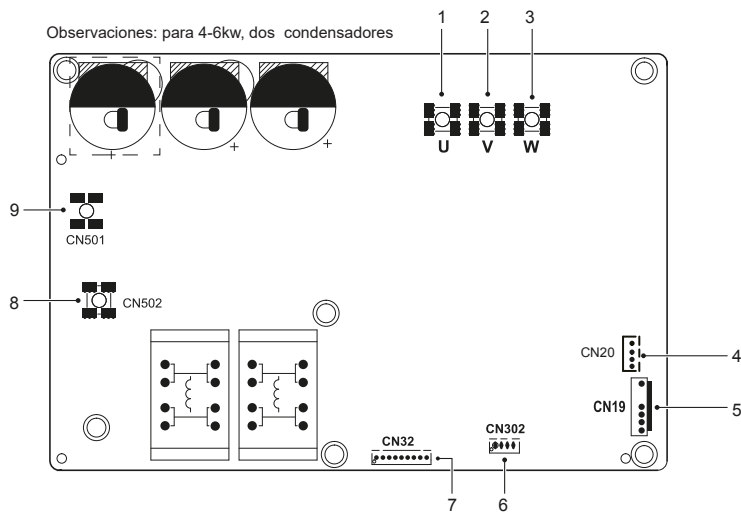
9.3.1 Panel de control principal del módulo hidráulico



Orden	Puerto	Código	Montaje de la unidad	Orden	Puerto	Código	Montaje de la unidad
1	CN21	POTENCIA	Puerto para alimentación eléctrica	19	CN36	M1 M2	Puerto para interruptor remoto
2	S3	/	Interruptor rotativo	20	CN19	T1 T2	Puerto para el panel de temperatura
3	DIS1	/	Pantalla digital	21	CN14	P Q	Puerto de comunicación entre la unidad interior y exterior
4	CN5	GND	Puerto para tierra	22	CN30	A B X Y E	Puerto para la comunicación con el control cableado
5	CN28	BOMBA	Puerto de entrada para cambiar la velocidad de la bomba			1 2 3 4 5	Puerto para la comunicación con el control cableado
6	CN25	DEBUG	Puerto para programación IC	22	CN30	6 7	Puerto de comunicación entre la unidad interior y exterior
7	S1,S2,S4,SW9	/	Interruptor Dip			9 10	Puerto para la unidad interior
8	CN4	USB	Puerto para la programación USB			26 30/31 32	Funcionamiento de compresores / Desescarche
9	CN8	FS (Suelo)	Puerto para interruptor de flujo	23	CN7	25 29	Puerto para aislamiento térmico anti-hielo (externo)
10	CN6	T2	Puerto para de la sonda del lado de temperatura del refrigerante líquido en la unidad interior (modo calefacción)			27 28	Puerto para fuente de calor adicional
		T2B	Puerto para de la sonda del lado de temperatura del refrigerante gaseoso en la unidad interior (modo refrigeración)			1 2	Puerto de entrada para la energía solar
		TW_in	Puerto para de la sonda de temperatura del agua de entrada al intercambiador de calor de placas			3 4 15	Puerto para termostato de sala
		TW_out	Puerto para de la sonda de temperatura del agua de salida del intercambiador de calor de placas			5 6 16	Puerto para SV1 (válvula de 3 vías)
		T1	Puerto para de la sonda de temperatura del agua de salida final de la unidad interior			7 8 17	Puerto para SV2 (válvula de 3 vías)
11	CN24	Tbt1	Puerto para de la sonda de temperatura superior del tanque de inercia	24	CN11	9 21	Puerto para la bomba de la zona 2
12	CN16	Tbt2	Puerto para de la sonda de baja temperatura del tanque de inercia			10 22	Puerto para la bomba de circulación exterior
13	CN13	T5	Puerto para de la sonda de temperatura del depósito de ACS			11 23	Puerto para el bomba de energía solar
14	CN15	TW2	Puerto para de la sonda de temperatura de la zona 2 del agua de salida			12 24	Puerto para la bomba de ACS
15	CN18	Tsolar	Puerto para de la sonda de temperatura del panel solar			13 16	Puerto de control para la resistencia del tanque
16	CN17	PUMP_BP	Puerto para la sonda de comunicación con la bomba			14 17	Puerto de control para la resistencia auxiliar interna 1
17	CN31	HT	Puerto de control para el termostato de sala (M. CAL)			18 19 20	Puerto para SV3 (válvula de 3 vías)
		COM	Puerto de alimentación para el termostator de sala			25	CN2
		CL	Puerto de control para el termostato de sala (modo refrigeración)	26	CN1	IBH1/2_FB	Puerto de retroalimentación para el conmutador de temperatura (en cortocircuito por defecto)
18	CN35	SG	Puerto para la Smart Grid (señal de red)	27	CN22	IBH1	Puerto de retroalimentación para conmutador de temperatura (cortocircuito por defecto)
		EVU	Puerto para Smart Grid (señal fotovoltaica)			IBH2	Reservado
				28	CN41	TBH	Puerto de control para la resistencia auxiliar interna 1
				29	CN40	HEAT8	Puerto para la cinta térmica anti-hielo (interno)
				30	CN42	HEAT7	Puerto para la cinta térmica anti-hielo (interno)
				31	CN29	HEAT6	Puerto para la cinta térmica anti-hielo (interno)
				32	CN32	HEAT5	Puerto para la cinta térmica anti-hielo (interno)
						IBH0	Puerto para resistencia auxiliar

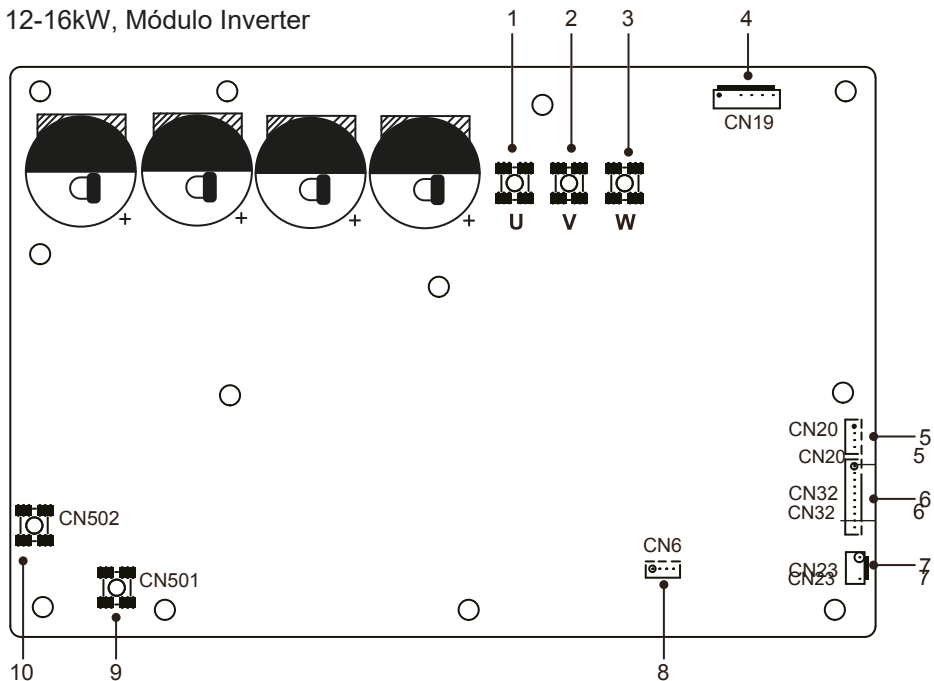
9.3.2 1 fase para unidades de 4-16kW

1) PCB A, 4-10kW, Módulo Inverter



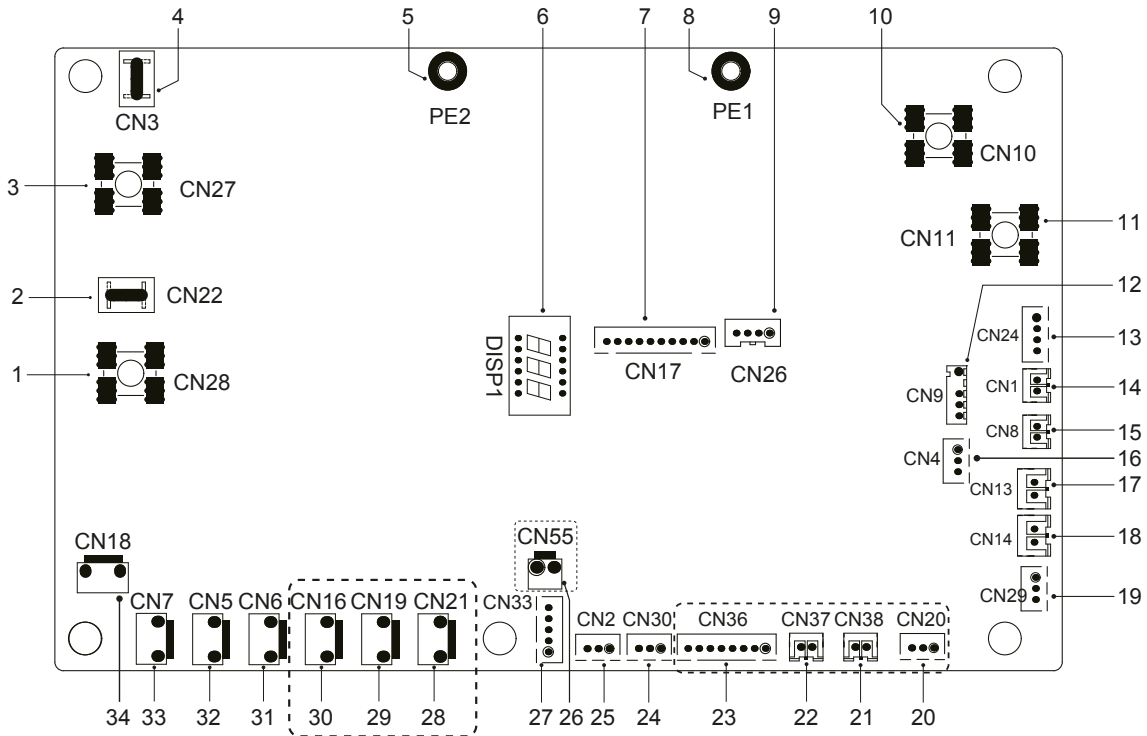
Código	Descripción	Código	Descripción
1	Puerto de conexión del compresor U	6	Reservado (CN302)
2	Puerto de conexión al compresor V	7	Puerto para comunicación con PCB B (CN32)
3	Puerto de conexión al compresor W	8	Puerto de entrada N para puente rectificador (CN502)
4	Puerto de salida +12V/ 9V (CN20)	9	Puerto de entrada L para puente rectificador (CN501)
5	Puerto para ventilador (CN19)	/	/

2) PCB A, 12-16kW, Módulo Inverter



Código	Descripción	Código	Descripción
1	Puerto de conexión del compresor U	6	Puerto para comunicación con PCB B (CN32)
2	Puerto de conexión al compresor V	7	Puerto para interruptor de alta presión (CN23)
3	Puerto de conexión al compresor W	8	Reservado (CN6)
4	Puerto para ventilador (CN19)	9	Puerto de entrada L para puente rectificador (CN501)
5	Puerto de salida +12V/ 9V (CN20)	10	Puerto de entrada N para puente rectificador (CN502)

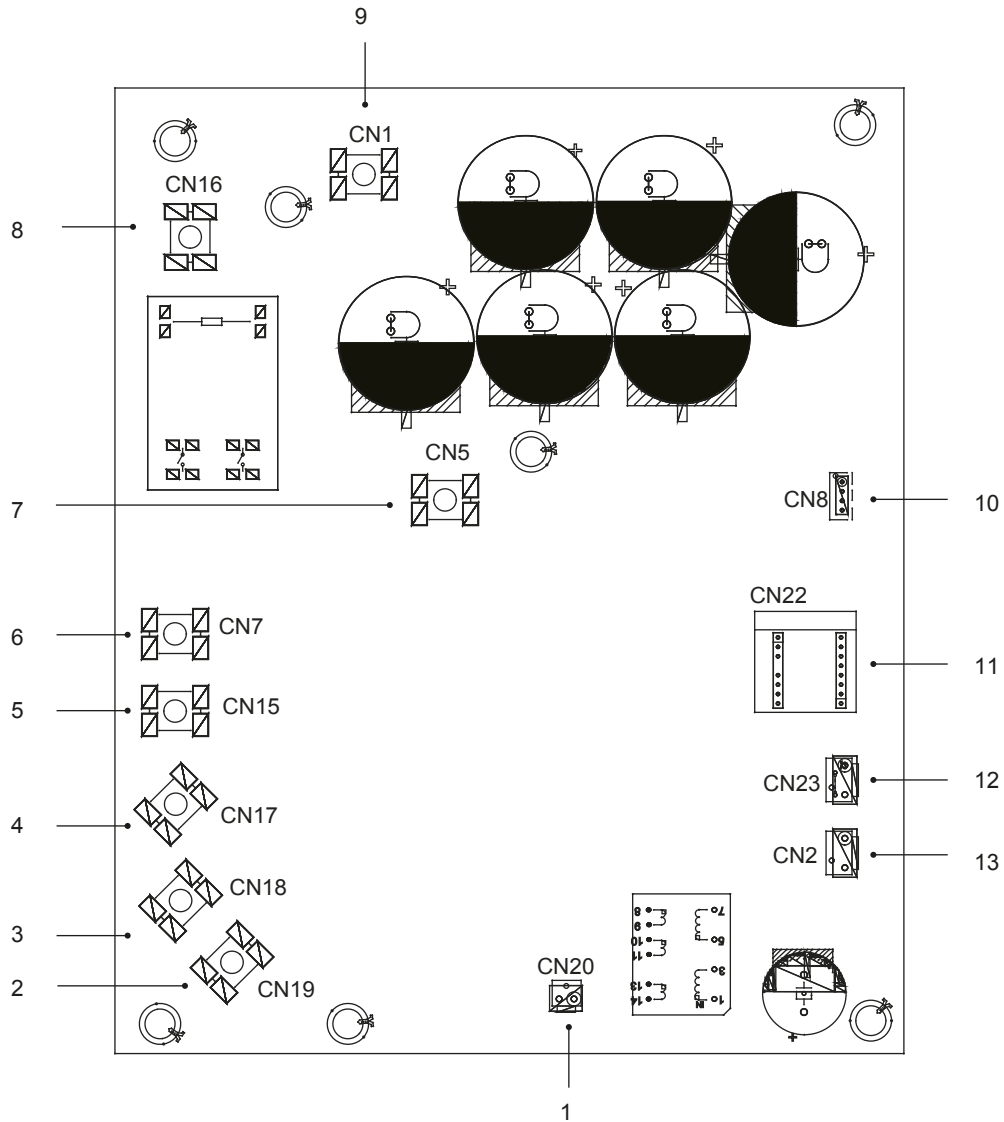
2) PCB B, Panel de control principal del sistema de bomba de calor



Código	Descripción	Código	Descripción
1	Puerto de salida L La placa PCB A (CN28)	18	Puerto para el interruptor de baja presión (CN14)
2	Reservado (CN22)	19	Puerto de comunicación con el panel de control hidro-box (CN29)
3	Puerto de salida N a placa de PCB A (CN27)	20	Reservado (CN20)
4	Reservada (CN3)	21	Reservado (CN38)
5	Puerto para cableado a tierra (PE2)	22	Reservado (CN37)
6	Pantalla digital (DSP1)	23	Reservado (CN36)
7	Puerto para comunicación con PCB A (CN17)	24	Puerto de comunicación (reservado, CN30)
8	Puerto para cable a tierra (PE1)	25	Puerto de comunicación (reservado, CN2)
9	Reservado (CN26)	26	Reservado (CN55)
10	Puerto de entrada para cable neutro (CN10)	27	Puerto para valor de expansión eléctrica (CN33)
11	Puerto de entrada para cable vivo (CN11)	28	Reservado (CN21)
12	Puerto para sonda de temperatura ambiente exterior y sonda de temperatura del condensador (CN9)	29	Reservado (CN19)
13	Puerto de entrada para +12V/9V (CN24)	30	Puerto para el aislamiento térmico del chasis (CN16) (opcional)
14	Puerto para sonda de temperatura de aspiración (CN1)	31	Puerto para el valor de 4 vías (CN6)
15	Puerto para la sonda de temperatura de entrada (CN8)	32	Puerto para el valor de SV6 (CN5)
16	Puerto de la sonda de presión (CN4)	33	Puerto para cinta térmico del compresor 1 (CN7)
17	Puerto para interruptor de alta presión (CN13)	34	Puerto para cinta térmico del compresor 2 (CN18)

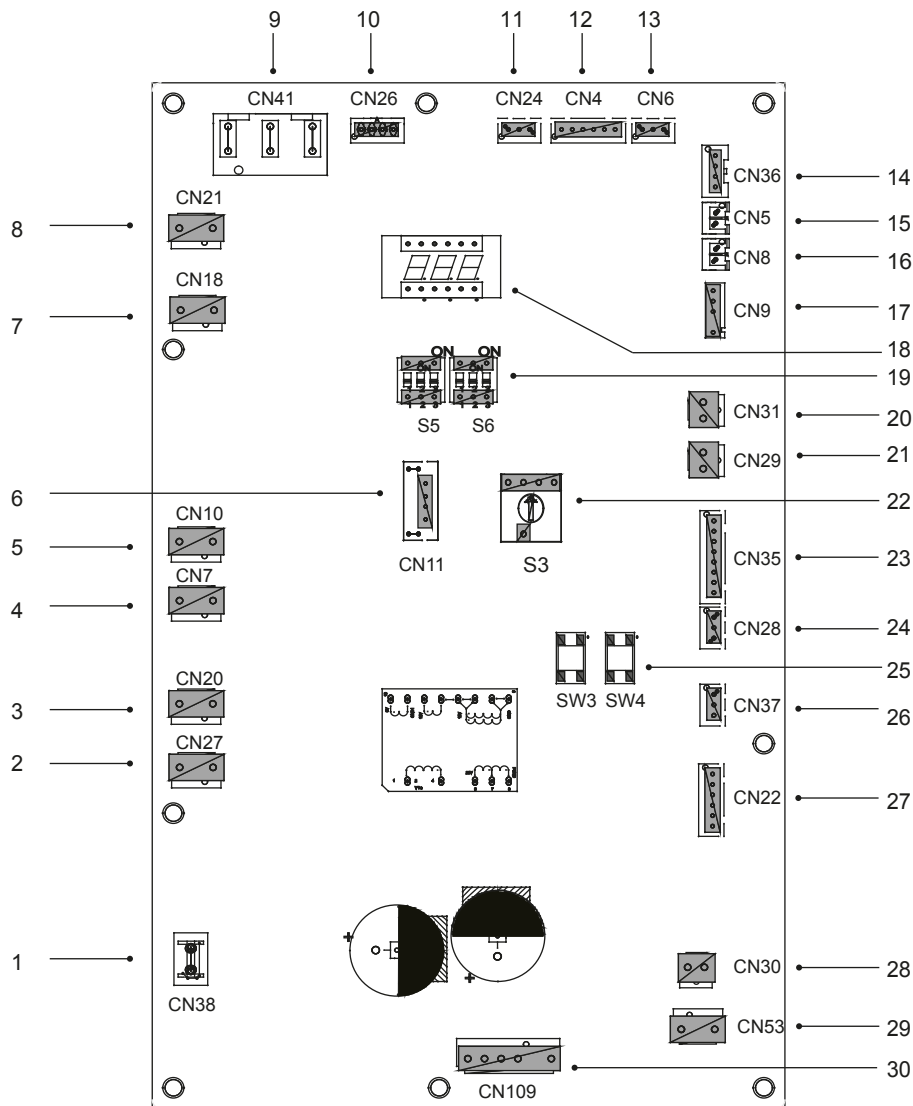
9.3.4 Trifásico para unidades 12/14/16 kW

1) PCB A, Modulo Inverter



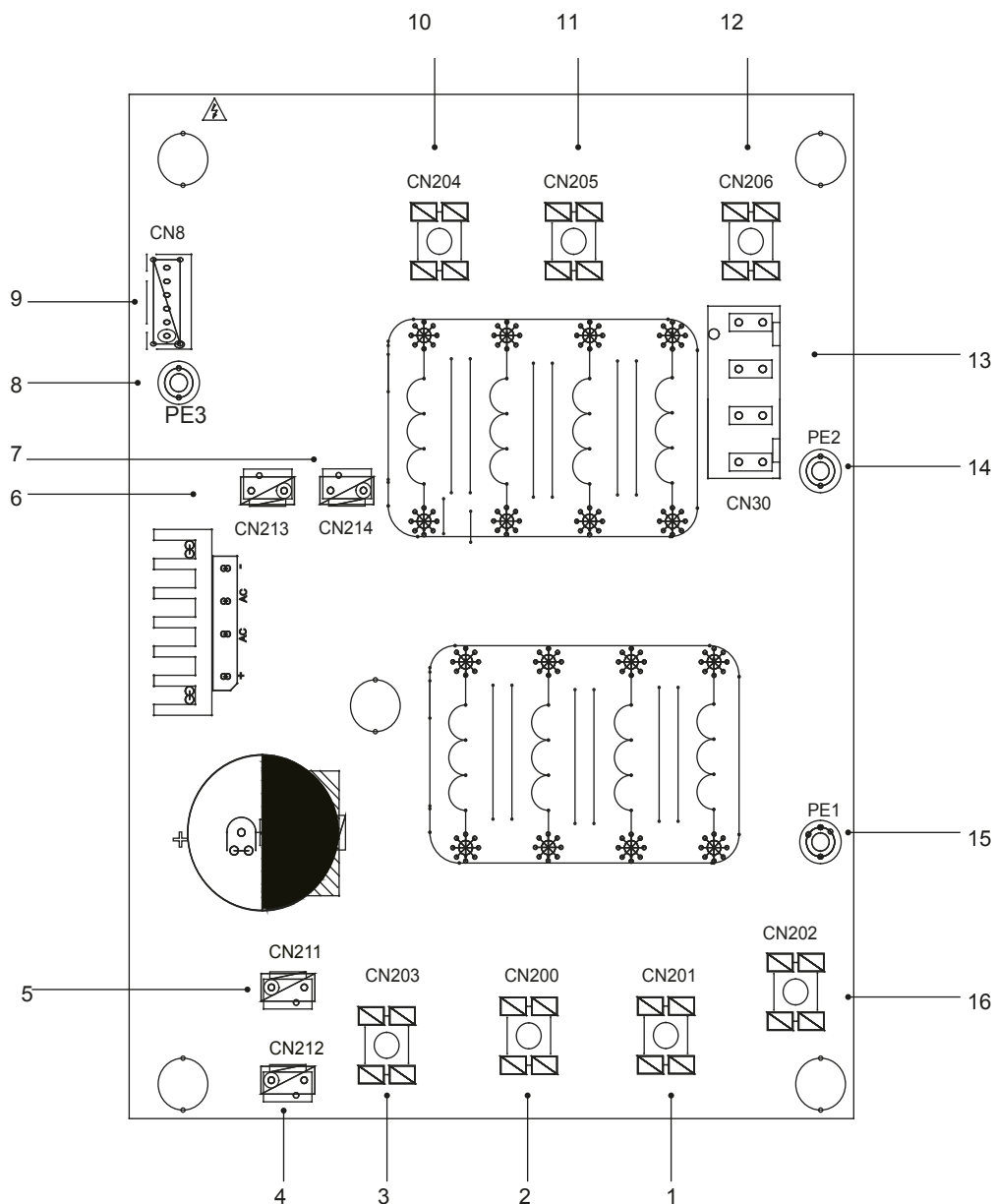
Código	Descripción	Código	Descripción
1	Puerto de salida +15V (CN20)	9	Puerto de entrada P_in para el módulo IPM(CN1)
2	Puerto de conexión del compresor W(CN19)	10	Puerto para comunicación con PCB B (CN8)
3	Puerto de conexión al compresor V(CN18)	11	Placa PED (CN22)
4	Puerto de conexión del compresor U(CN17)	12	Puerto para interruptor de alta presión (CN23)
5	Puerto de alimentación L3(CN15)	13	Puerto para comunicación con PCB C (CN2)
6	Puerto de alimentación L2(CN7)		
7	Puerto de entrada P_out para el módulo IPM(CN5)		
8	Puerto de alimentación 1(CN16)		

2) PCB B, Panel de control principal del sistema de bomba de calor



Código	Descripción	Código	Descripción
1	Puerto para cable de tierra (CN38)	16	Puerto para la sonda de temperatura Tp(CN8)
2	Puerto para válvula de 2 vías 6 (CN27)	17	Puerto para sonda de temperatura ambiente exterior y sonda de temperatura del condensador (CN9)
3	Puerto para válvula de 2 vías 5 (CN20)	18	Pantalla digital (DSP1)
4	Puerto para cinta térmico 2 (CN7)	19	Interruptor DIP (S5, S6)
5	Puerto para cinta térmico 1 (CN10)	20	Puerto para el interruptor de baja presión (CN31)
6	Reservado (CN11)	21	Puerto para interruptor de alta presión y comprobación rápida (CN29)
7	Puerto para válvula de 4 vías (CN18)	22	Interruptor Rotativo (S3)
8	Reservado (CN21)	23	Puerto para sondas de temp. (TW_out, TW_in, T1, T2, T2B) (CN35) (Reservado)
9	Puerto de alimentación de PCB C (CN41)	24	Puerto de comunicación XYE(CN28)
10	Puerto para comunicación con Potenciometro (CN26)	25	Llave para fuerza de refrigeración y verificación (S3,S4)
11	Puerto de comunicación con el panel de control hidro-box (CN24)	26	Puerto de comunicación H1H2E (CN37)
12	Puerto de comunicación con el PCB C (CN4)	27	Puerto para valor de expansión eléctrica (CN22)
13	Puerto para la sonda de presión (CN6)	28	Puerto para ventilador 15VDC (CN30)
14	Puerto para comunicación con PCB A (CN36)	29	Puerto para ventilador 310VDC (CN53)
15	Puerto para sonda de temp. Th(CN5)	30	Puerto para ventilador (CN109)

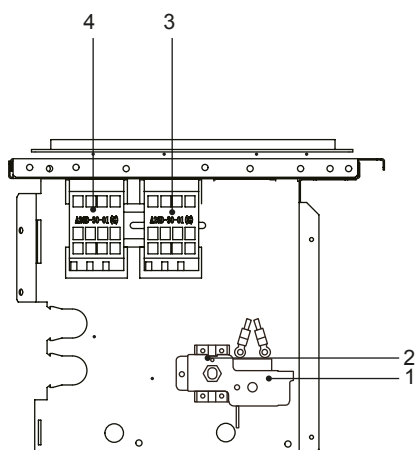
3) PCB C, panel de filtro



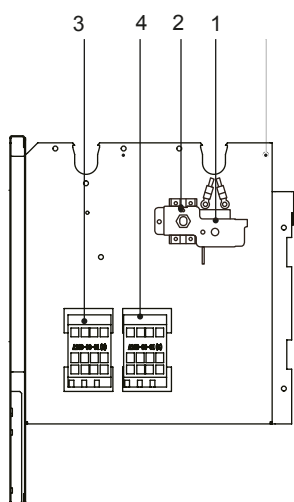
PCB C Trifásico 12/14/16kW

Código	Descripción	Código	Descripción
1	Alimentación L2 (CN201)	10	Filtro de potencia L3 (L3')
2	Alimentación L3 (CN200)	11	Filtro de potencia L2 (L2')
3	Alimentación N (CN203)	12	Filtro de potencia L1 (L1')
4	Puerto de alimentación 310VDC (CN212)	13	Puerto de alimentación para el cuadro de control principal (CN30)
5	Reservado (CN211)	14	Puerto para cableado a tierra (PE2)
6	Puerto para reactor FAN (CN213)	15	Puerto para cableado a tierra (PE1)
7	Puerto de alimentación para el módulo Inverter (CN214)	16	Alimentación L1(L1)
8	Conexión a tierra (PE3)		
9	Puerto para comunicación con PCB B (CN8)		

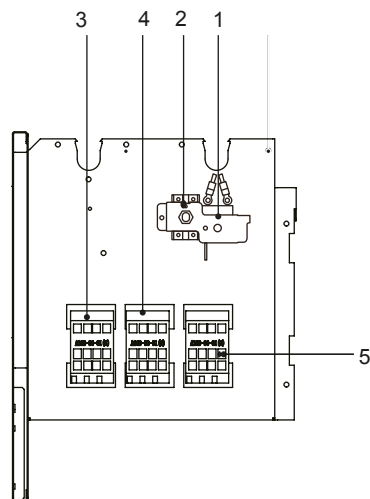
9.3.5 Piezas de control para la resistencia auxiliar (opcional)



Monofásica 4/6kW con resistencia auxiliar (Monofásica 3kW)



Monofásica 8-16kW con resistencia auxiliar (Monofásica 3kW) Trifásica 12-16kW con resistencia auxiliar (Monofásica 3kW)



Monofásica 8-16kW con resistencia auxiliar (Trifásica 9kW) Trifásica 12-16kW con resistencia auxiliar (3 fases 9kW)

Código	Descripción	Código	Descripción
1	Protector térmico automático	4	Contacto de la resistencia auxiliar KM2
2	Protector térmico manual	5	Contacto de la resistencia auxiliar KM3
3	Contacto de la resistencia auxiliar KM1		

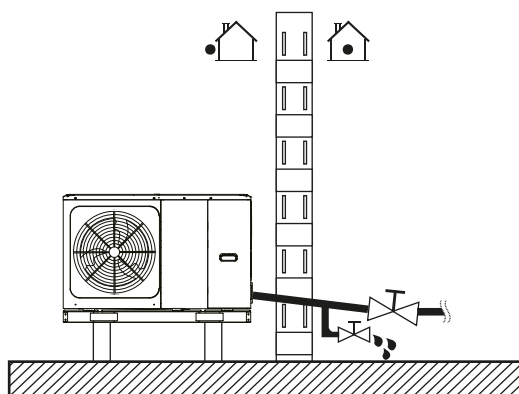
9.4 Tubería de agua

Todas las longitudes y distancias de las tuberías se han tomado en consideración.

Requisitos	Válvula
La longitud máx. permitida del cable de la sonda de temp. es: 20 m. Esta es la distancia máxima permitida entre el depósito de ACS y la unidad (solo para instalaciones con un depósito de ACS). El cable del termistor suministrado con el depósito de ACS tiene una longitud de 10 m. Para optimizar la eficiencia, recomendamos instalar la válvula de tres vías y el depósito de ACS lo más cerca posible de la unidad.	Longitud del cable del termistor menos 2 m.

NOTA

Si la instalación está equipada con depósito de ACS (no suministrado), consulte el manual de uso e instalación del depósito de ACS. Si no hay glicol (anticongelante) en el sistema, hay una falla en la fuente de alimentación o en la bomba, drene el sistema (como se muestra en la figura de abajo).



NOTA

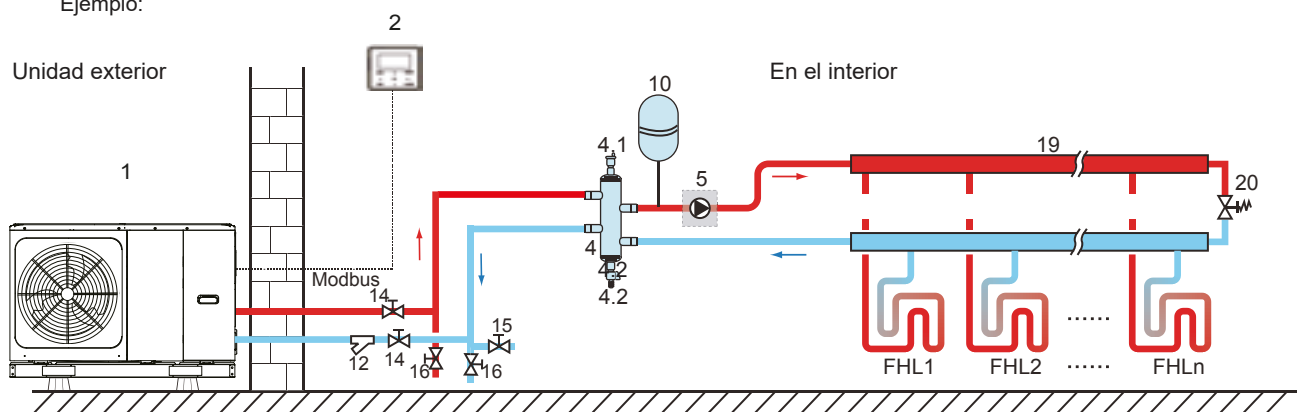
Si no se elimina el agua del sistema en tiempo de congelación cuando no se utiliza la unidad, el agua congelada puede dañar las piezas del circuito de agua.

9.4.1 Comprobación del circuito de agua

Las unidades están provistas con una entrada y una salida de agua para la conexión a un circuito de agua. Este circuito lo debe instalar un técnico especializado y se deben cumplir las regulaciones locales vigentes.

La unidad solo se usa en un sistema cerrado de agua. La aplicación en un circuito de agua abierto puede conducir a una corrosión excesiva de la tubería de agua.

Ejemplo:



Código	Descripción	Código	Descripción
1	Unidad exterior	12	Filtro (suministrado)
2	Panel de control (suministrado)	14	Válvula de cierre (no suministrada)
4	Tanque de inercia (no suministrado)	15	Válvula de llenado (no suministrada)
4.1	Purgador	16	Válvula de drenaje (no suministrada)
4.2	Válvula de drenaje	19	Colector / Distribuidor (no suministrado)
5	P_o: Bomba recirculadora exterior (no suministrada)	20	Válvula de bypass (no suministrada)
10	Vaso de expansión (no suministrado)	FHL 1...n	Suelo radiante (no suministrado)

Antes de proseguir con instalación de la unidad, compruebe los siguientes:

- Presión máxima de agua ≤ 3 bar.
- La temperatura máxima del agua $\leq 70^{\circ}\text{C}$ según el ajuste del dispositivo de seguridad.
- Siempre use material que sea compatible con el agua usada en el sistema y con los materiales usados en la unidad.
- Cuide los componentes instalados en las tuberías puedan soportar la presión del agua y la temperatura.
- Los grifos de drenaje se deben instalar en todos los puntos bajos del sistema para permitir un drenaje completo del circuito durante el mantenimiento.
- Los purgadores de aire se deben instalar en todos los puntos altos del sistema. Los purgadores se debe ubicar en puntos de fácil acceso para el mantenimiento. Dentro de la unidad hay instalado un purgador de aire automático. Compruebe que este purgador no esté muy apretado para que continúe saliendo el aire automáticamente en el circuito de agua.

9.4.2 Volumen de agua y dimensionamiento de los vasos de expansión

La unidad está equipada con un vaso de expansión de 8L que tiene una pre-presión de 1,5 bar por defecto. Para asegurar el funcionamiento correcto de la unidad, es posible que sea necesario ajustar la presión previa del recipiente de expansión.

1) Compruebe que el volumen total de agua en la instalación, excluyendo el volumen interno de agua de la unidad es de 40 litros como mínimo. Consulte: **14 "Especificaciones técnicas"** para conocer el volumen total de agua interna de la unidad.

NOTA

En la mayoría de las aplicaciones este volumen de agua mínimo tendrá un resultado satisfactorio.

En procesos de más intensidad o en habitaciones con una alta carga de calor puede necesitarse un volumen de agua extra.

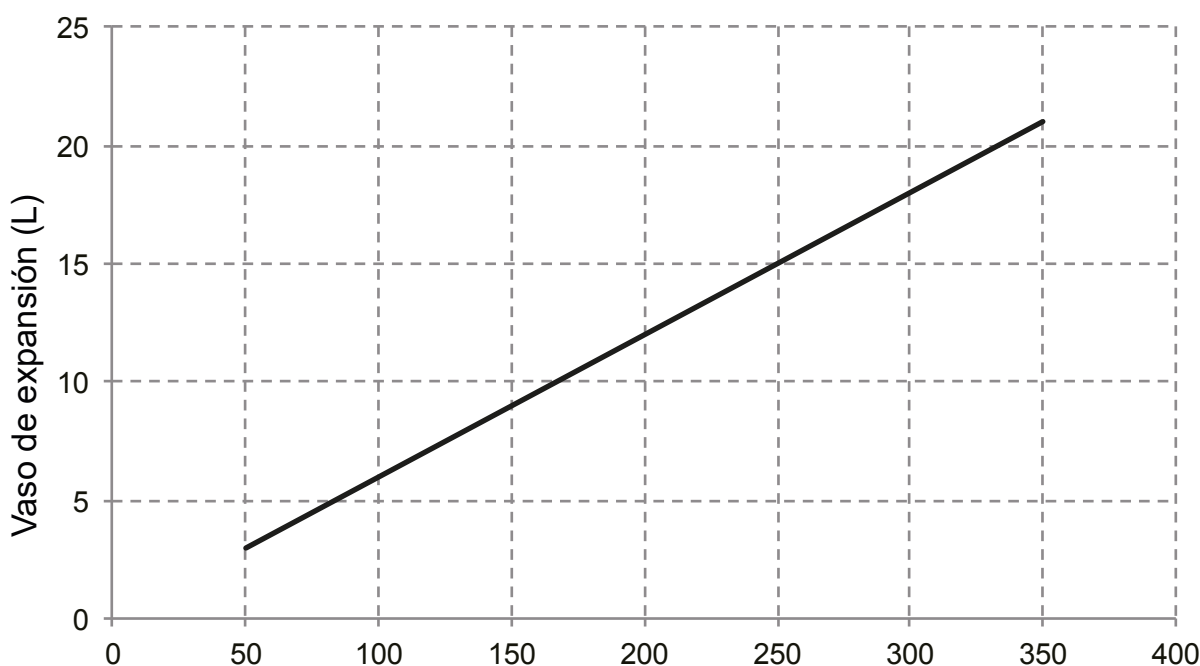
Cuando la circulación en cada circuito de calefacción es controlada por válvulas de control remoto, es importante que este volumen mínimo de agua se mantenga incluso si todas las válvulas están cerradas.

2) El volumen del vaso de expansión debe ajustarse al volumen total del sistema de agua.

3) Para dimensionar la expansión del circuito de calefacción y refrigeración.

El volumen del vaso de expansión puede seguir la figura siguiente:

Sistema del volumen de agua (L)



9.4.3 Conexión de circuito de agua

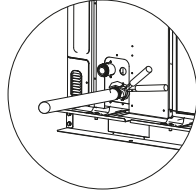
Las conexiones de agua deben realizarse correctamente de acuerdo con las etiquetas de la unidad exterior, con respecto a la entrada y salida de agua.

PRECAUCIONES

Cuide de no deformar las tuberías de la unidad usando mucha fuerza al conectar la tubería. La deformación de la tubería puede causar un mal funcionamiento de la unidad.

Si el aire, la humedad o el polvo entra en el agua del circuito, pueden ocurrir problemas. Por tanto, siempre tenga en cuenta lo siguiente cuando conecte el circuito de agua.

- Use solo tuberías limpias.
- Sujete los extremos de la tubería hacia abajo cuando quite las rebabas
- Cubra el extremo de la tubería cuando lo inserte a través de la pared para impedir que entre polvo y suciedad.
- Use un buen sellante de rosca para las conexiones. El sellado tiene que ser capaz de soportar tanto las presiones como las temperaturas del sistema.
- Cuando use tuberías metálicas sin cobre, asegúrese de aislar ambos materiales uno de otro para evitar corrosión galvánica.
- El cobre es un material suave, use las herramientas apropiadas para conectar el circuito de agua. Las herramientas incorrectas pueden dañar las tuberías.



NOTA

La unidad solo se usa en un sistema cerrado de agua. La aplicación en un circuito de agua abierto puede conducir a una corrosión excesiva de la tubería de agua:

- Nunca use piezas pintadas con Zinc dentro del circuito de agua. La corrosión excesiva de estas piezas puede ocurrir como consecuencias de la tubería de cobre en el circuito de agua interno de la unidad.
- Al usar la válvula de 3 vías en el circuito de agua. Elija preferiblemente una válvula de bola de 3 vías para garantizar la separación total entre el circuito de ACS y el circuito de agua para suelo radiante.
- Cuando se usa la válvula de 2 ó 3 vías en el circuito de agua. El tiempo máximo recomendado de cambio de formato de la válvula debe ser inferior a 60 segundos.

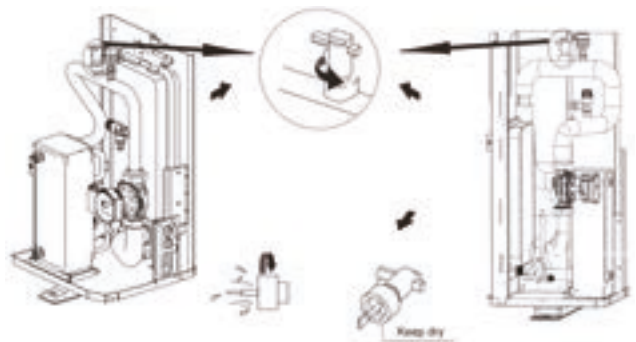
9.4.4 Protección antihielo del circuito de agua

Todas las partes hidráulicas internas están aisladas para reducir la pérdida de calor. También se debe agregar aislamiento a las tuberías de campo.

En caso de un fallo de alimentación, las características anteriores no protegerían la unidad contra la congelación.

El software contiene funciones especiales que utilizan la bomba de calor y la resistencia auxiliar (si está disponible) para proteger todo el sistema contra la congelación. Cuando la temp. del agua en el sistema desciende a un cierto valor, la unidad calentará el agua, ya sea usando la bomba de calor, el aislamiento térmico o la resistencia auxiliar. La función de protección contra el hielo solo se apagará cuando aumente la temperatura a un valor específico.

El agua puede entrar en el interruptor de flujo y si no drena puede congelarse cuando la temperatura es lo suficientemente baja. El interruptor de flujo debe ser retirado y secado, y luego puede ser reinstalado en la unidad.



NOTA

Rotación a la izquierda, sacar el interruptor de flujo.
Secado completo del interruptor de flujo.

⚠ PRECAUCIONES

Cuando la unidad no esté en funcionamiento durante mucho tiempo, asegúrese de que la unidad esté encendida todo el tiempo. Si se quiere cortar la energía, el agua de la tubería del sistema debe ser drenada completamente, evitar que la unidad y el sistema de tuberías se dañen por congelación. También hay que cortar la energía de la unidad después de que el agua en el sistema se agote.

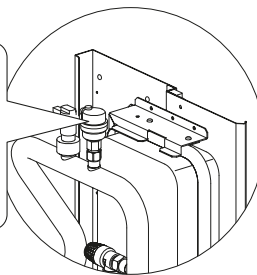
⚠ ADVERTENCIA

El etilenglicol y el propilenglicol son TÓXICOS

9.5 Llenado de agua

- Conectar el suministro de agua al puerto de llenado y abrir la válvula.
- Asegúrese de que la válvula de purga de aire está abierta (al menos 2 vueltas).
- Llène con una presión de agua de aprox. 2,0 bares. Saque el aire del circuito tanto como sea posible usando las válvulas de purga de aire. El aire en el circuito de agua puede provocar un mal funcionamiento de la resistencia eléctrica auxiliar.

No fije la cubierta negra de plástico en el purgador en la parte superior de la unidad cuando el sistema está funcionando. Abra el purgador, muévalo a la izquierda 1 ó 2 vueltas completas para sacar el aire del sistema.



💡 NOTA

Durante el llenado, puede que no sea posible sacar todo el aire del sistema. El aire que quede saldrá a través de las válvulas de purga de aire automáticas durante las primeras horas de funcionamiento del sistema. Puede que sea necesario un llenado adicional de agua.

- La presión de agua variará en dependencia de la temperatura del agua (presión más alta a mayores temperaturas del agua). Sin embargo, en todo momento la presión de agua debe permanecer por encima de 0.3 bar para evitar la entrada de aire en el circuito.
- Puede que la unidad drene mucha agua a través de la válvula de descarga de temperatura y presión.
- La calidad del agua debe cumplir con las directivas de la CE EN 98/83.
- El estado detallado de la calidad del agua se encuentra en las Directivas EN 98/83 CE.

9.6 Aislamiento de la tubería de agua

Todo el circuito de agua incluidas las tuberías debe estar aislado para evitar la condensación durante el modo refrigeración y para evitar la reducción de capacidad de climatización así como el hielo en la tubería exterior de agua durante el invierno. El material aislante debe tener al menos la clasificación de resistencia al fuego B1 y cumplir con toda la legislación aplicable. El grosor de los materiales de sellado debe ser al menos de 13 mm con conductividad térmica 0.039 W/mK para evitar el hielo en las tuberías exteriores.

Si la temperatura ambiente es superior a 30 °C y la humedad relativa es superior al 80%, el grosor de los materiales de sellado debe ser al menos 20 mm para evitar condensación en la superficie de sellado.

9.7 Cableado

ADVERTENCIA

Un interruptor principal u otros medios para la desconexión, con una separación de contacto en todos los polos, se debe incorporar en el cableado fijo según lo exigen las leyes y regulaciones locales. Apague el suministro antes de realizar cualquier conexión. Use solo cables de cobre. Nunca aplaste los mazos de cable y asegúrese de que no entren en contacto con tuberías ni bordes afilados. Asegúrese de que no se aplica presión externa a las conexiones del terminal. Todo el trabajo de electricidad lo deben realizar electricistas y debe cumplir la normativa local vigente.

Las conexiones de los cables se debe realizar según el diagrama eléctrico suministrado con la unidad y las instrucciones que se relacionan a continuación.

Asegúrese de usar una toma eléctrica exclusiva para el equipo. Nunca use una toma eléctrica que comparta con otro equipo.

Asegúrese de que el equipo está bien conectado a tierra. No conecte la unidad a tierra desde otra tubería, circuito de absorción o cable telefónico. Una mala conexión a tierra puede causar una descarga eléctrica.

Asegúrese de instalar el interruptor diferencial (30mA), de lo contrario puede causar descargas eléctricas.

Asegúrese de instalar los fusibles o interruptores magnetotérmicos necesarios.

9.7.1 Precauciones en trabajos de cableado eléctrico

- Fije los cables de manera que no hagan contacto con las tuberías (especialmente en el lado de alta presión).
- Asegure el cableado eléctrico con abrazaderas como se muestra en la figura para que no entre en contacto con la tubería, especialmente en el lado de alta presión.
- Asegúrese de que no se aplica presión externa a las conexiones del terminal.
- Al instalar el interruptor diferencial asegúrese de que es compatible con el Inverter (resistente al ruido de alta frecuencia eléctrica) para evitar tener que abrir el interruptor diferencial innecesariamente.

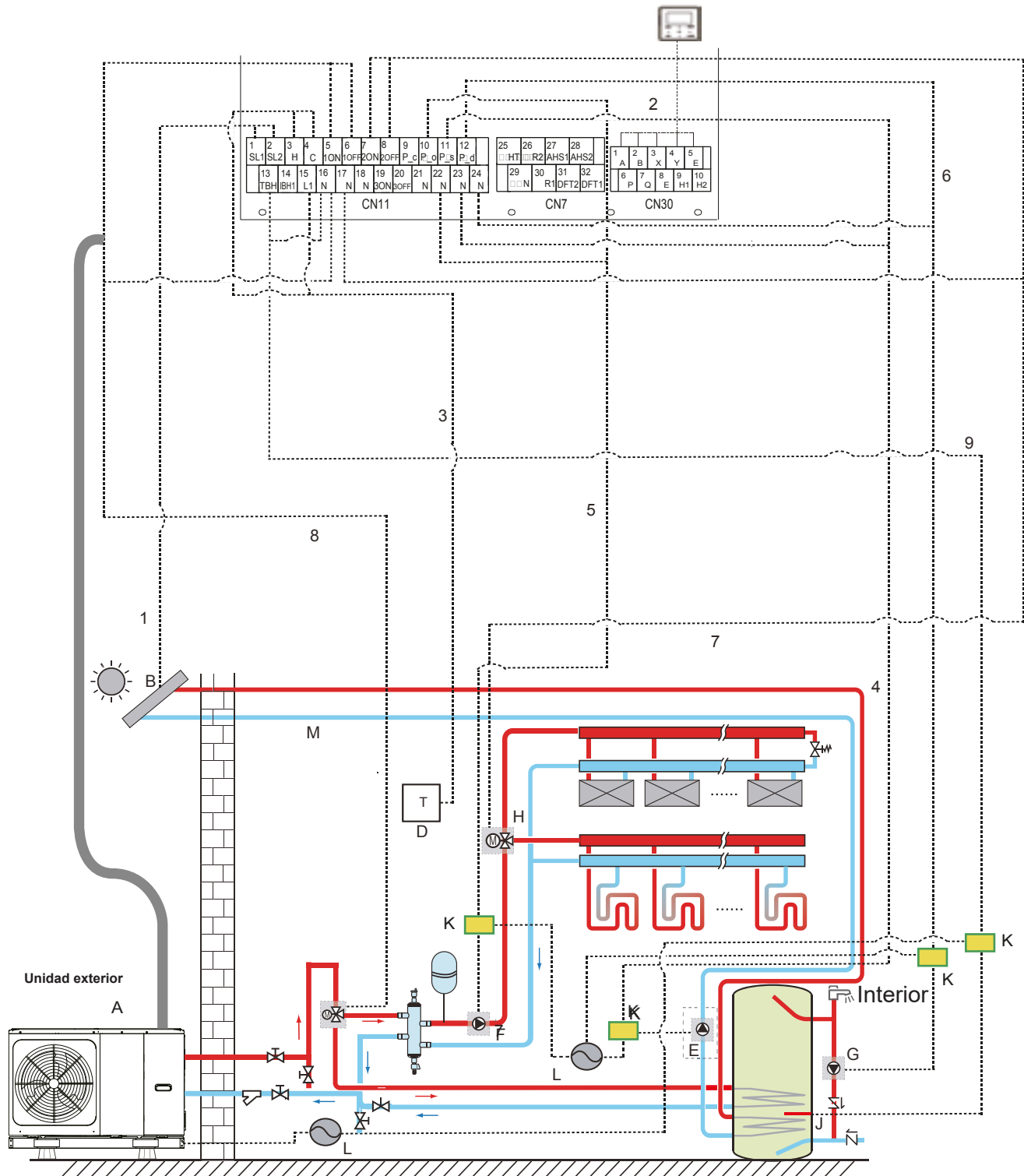
NOTA

El interruptor diferencial debe ser de alta velocidad 30mA (<0.1 s).

- Esta unidad está equipada con un inversor. Instalar un condensador de avance de fase no solo reducirá el efecto de mejora del factor de potencia, sino que también puede causar un calentamiento anormal del condensador debido a las ondas de alta frecuencia. Nunca instale un condensador de avance de fase, ya que podría provocar un accidente.

9.7.2 Resumen del cableado

La ilustración a continuación muestra el cableado necesario durante la instalación.



Artículo	Descripción	AC/DC	Cantidad de cables necesarios 2	Corriente máx. de funcionamiento
1	Cable de señal del kit de energía solar	AC	2	200mA
2	Cable del panel de control	AC	5	200mA
3	Cable del termostato ambiente	AC	2	200mA(a)
4	Cable de control de la bomba solar	AC	2	200mA(a)
5	Cable de control de la bomba de circulación exterior	AC	2	200mA(a)
6	Cable de control de la bomba de ACS	AC	2	200mA(a)
7	SV2: Cable de control de la válvula de 3 vías	AC	3	200mA(a)
8	SV1: Cable de control de la válvula de 3 vías	AC	3	200mA(a)
9	Cable de control de la resistencia de apoyo	AC	2	200mA(a)

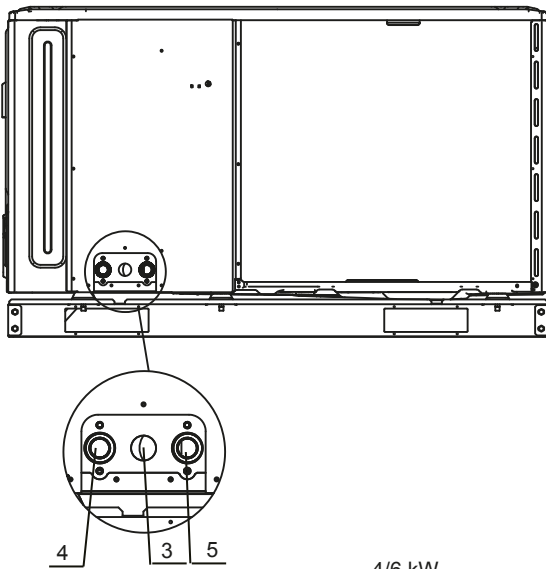
(a) Sección mínima del cable AWG18 (0,75 mm²)

(b) El cable del termistor se entrega con la unidad: si la corriente de la carga es grande, se necesita un contactor de CA.

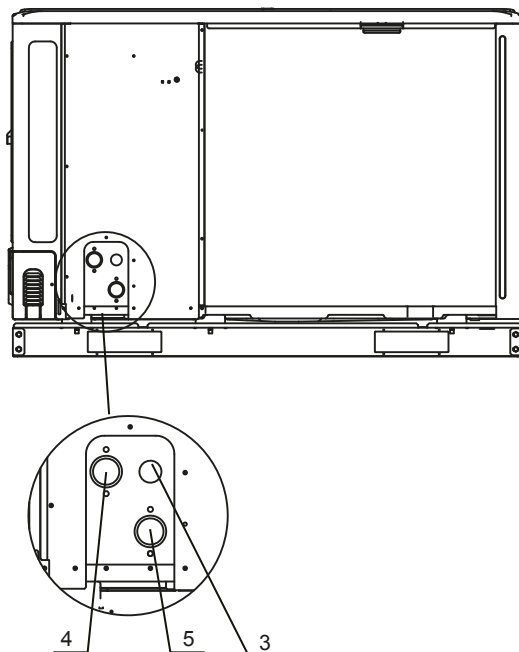
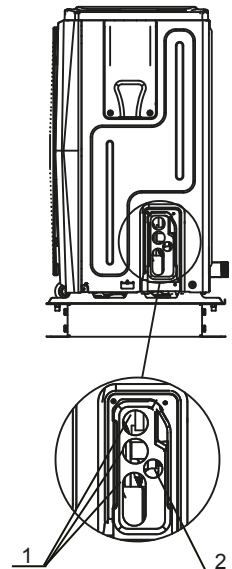
NOTA

Por favor, utilice H07RN-F para el cable de alimentación, todos los cables están conectados a alta tensión, excepto el cable de la sonda de temperatura y el cable para el panel de control.

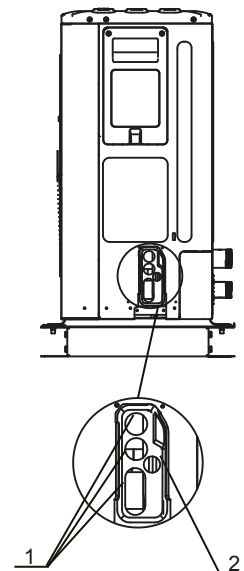
- El equipo debe estar conectado a tierra.
- Toda la carga externa de alto voltaje si es metal o un puerto conectado a tierra, debe tener conexión a tierra.
- Todas las conexiones a tierra necesitan menos de 0,2 A. Si la corriente de carga simple es superior a 0,2 A, la carga se debe controlar a través del contactor AC.
- "AHS1" "AHS2", "A1" "A2", "R1" "R1" y "DFT1" "DFT2", los puertos de terminal cableado solo ofrecen la señal del interruptor. Consulte la imagen de **9.7.6 Conexión de otros componentes**.
- Válvula de expansión, Aislamiento térmico, Intercambiador de calor de placas, Aislamiento térmico y su interruptor de flujo comparten el puerto de control.



4/6 kW



8~16 kW



Código	Descripción
1	Agujero del cable de alto voltaje
2	Agujero del cable de bajo voltaje
3	Agujero de la tubería de drenaje
4	Salida de agua
5	Entrada de agua

Guías para la instalación eléctrica

- Todo el cableado se debe conectar en el bornero dentro de la caja de control. Para acceder al bornero, saque el panel de la caja de control.

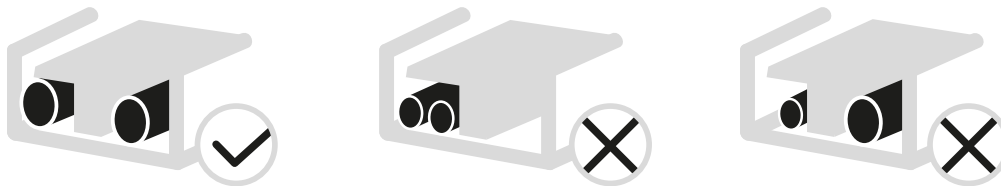
ADVERTENCIA

Desconecte el equipo de la alimentación incluida la alimentación de la unidad y de la resistencia auxiliar así como de la alimentación del depósito de ACS (si se aplica), antes de sacar el panel de la caja de control.

- Fije todos los cables usando abrazaderas.
- Se necesita una toma exclusiva para la resistencia auxiliar.
- Se suministra un depósito de ACS (no suministrado), necesitará una toma exclusiva para la resistencia del depósito de ACS. Se ruega consulte el Manual de usuario e instalación del depósito de agua caliente sanitaria Asegure el cableado como se muestra en la figura debajo.
- Tienda el cableado eléctrico de manera que la tapa frontal no se levante mientras trabaja con los cables y fije con seguridad la tapa frontal.
- Consulte el diagrama eléctrico para el tendido de los cables (el diagrama eléctrico está ubicado en la parte trasera de la puerta 2).
- Forme los cables y fije la tapa firmemente hasta que la tapa quede bien asegurada.

9.7.3 Precauciones del cableado de alimentación

- Use un terminal para cable para conectar el cableado de alimentación al bornero. En caso que no se pueda usar debido a razones inevitables, asegúrese de cumplir las siguientes instrucciones.
 - No conecte cables de diferente calibre al mismo terminal de alimentación. (Las conexiones sueltas pueden provocar sobrecalentamiento).
 - Cuando conecte cables del mismo calibre, conéctelos de acuerdo con la siguiente figura.



- Use el destornillador correcto para apretar los tornillos terminales. Los destornilladores pequeños pueden dañar la cabeza del tornillo y evitar el apriete correcto.
- Si hay un apriete excesivo se pueden dañar los tornillos.
- Fije un interruptor diferencial y un fusible a la línea de alimentación.
- En el cableado, asegúrese de que se utilicen los cables recomendados, realice las conexiones completas y fije los cables de modo que la fuerza exterior no pueda afectar a los terminales.

9.7.4 Requisitos de los dispositivos de seguridad

1. Seleccione los diámetros de los cables (valor mínimo) individualmente para cada unidad basándose en las tablas 8-1 y 8-2 donde la corriente nominal en la tabla 9-1 significa MCA en la tabla 9-2. En caso de que el MCA exceda los 63A, los diámetros de los cables deben seleccionarse de acuerdo a la normativa nacional de cableado del equipo: (A)
2. La variación máxima permitida del rango de voltaje entre fases es del 2%.
3. Seleccione un interruptor que tenga una separación de contactos en todos los polos no inferior a 3 mm y que proporcione una separación completa, donde MFA se utiliza para seleccionar los interruptores magnetotérmicos y los interruptores diferenciales.

Tabla 9-1

Corriente nominal de la aplicación: (A)	Área transversal nominal (mm ²)	
	Cable flexible	Cable rígido
≤3	0.5 y 0.75	1 y 2.5
>3 y ≤6	0.75 y 1	1 y 2.5
>6 y ≤10	1 y 1.5	1 y 2.5
>10 y ≤16	1.5 y 2.5	1.5 y 4
>16 y ≤25	2.5 y 4	2.5 y 6
>25 y ≤32	4 y 6	4 y 10
>32 y ≤50	6 y 10	6 y 16
>50 y ≤63	10 y 16	10 y 25

Tabla 9-2

1- Monofásico 4- 16kW estándar y Trifásico 12- 16kW estándar

Modelo	Unidad exterior				Corriente de alimentación			Compresor		Motor Ventilador	
	Voltaje (V)	Hz	Min. (V)	Max. (V)	MCA (A)	TOCA (A)	MFA (A)	MSC (A)	RLA (A)	KW	FLA (A)
4kW	220-240	50	198	264	12	18	25	-	11.50	0.10	0.50
6kW	220-240	50	198	264	14	18	25	-	13.50	0.10	0.50
8kW	220-240	50	198	264	16	19	25	-	14.50	0.17	1.50
10kW	220-240	50	198	264	17	19	25	-	15.50	0.17	1.50
12kW	220-240	50	198	264	25	30	35	-	23.50	0.17	1.50
14kW	220-240	50	198	264	26	30	35	-	24.50	0.17	1.50
16kW	220-240	50	198	264	27	30	35	-	25.50	0.17	1.50
12kW 3-PH	380-415	50	342	456	10	14	16	-	9.15	0.17	1.50
14kW 3-PH	380-415	50	342	456	11	14	16	-	10.15	0.17	1.50
16kW 3-PH	380-415	50	342	456	12	14	16	-	11.15	0.17	1.50

Monofásico 4-16kW y Trifásico 12-16kW estándar con resistencia auxiliar 3kW

Modelo	Unidad exterior				Corriente de alimentación			Compresor		Motor Ventilador	
	Voltaje (V)	Hz	Min. (V)	Max. (V)	MCA (A)	TOCA (A)	MFA (A)	MSC (A)	RLA (A)	KW	FLA (A)
4kW	220-240	50	198	264	25	31	38	-	11.50	0.10	0.50
6kW	220-240	50	198	264	27	31	38	-	13.50	0.10	0.50
8kW	220-240	50	198	264	29	32	38	-	14.50	0.17	1.50
10kW	220-240	50	198	264	30	32	38	-	15.50	0.17	1.50
12kW	220-240	50	198	264	38	43	48	-	23.50	0.17	1.50
14kW	220-240	50	198	264	39	43	48	-	24.50	0.17	1.50
16kW	220-240	50	198	264	40	43	48	-	25.50	0.17	1.50
12kW 3-PH	380-415	50	342	456	23	27	29	-	9.15	0.17	1.50
14kW 3-PH	380-415	50	342	456	24	27	29	-	10.15	0.17	1.50
16kW 3-PH	380-415	50	342	456	25	27	29	-	11.15	0.17	1.50

Monofásico 8-16kW y Trifásico 12-16kW estándar con resistencia auxiliar 9kW

Modelo	Unidad exterior				Corriente de alimentación			Compresor		Motor Ventilador	
	Voltaje [V]	Hz	Min. (V)	Max. (V)	MCA (A)	TOCA (A)	MFA (A)	MSC (A)	RLA (A)	KW	FLA (A)
8kW	380-415	50	342	456	29	32	38	-	14.50	0.17	1.50
10kW	380-415	50	342	456	30	32	38	-	15.50	0.17	1.50
12kW	380-415	50	342	456	38	43	48	-	23.50	0.17	1.50
14kW	380-415	50	342	456	39	43	48	-	24.50	0.17	1.50
16kW	380-415	50	342	456	40	43	48	-	25.50	0.17	1.50
12kW 3-PH	380-415	50	342	456	23	27	29	-	9.15	0.17	1.50
14kW 3-PH	380-415	50	342	456	24	27	29	-	10.15	0.17	1.50
16kW 3-PH	380-415	50	342	456	25	27	29	-	11.15	0.17	1.50

💡 **NOTA**

MCA: Amperios mín. circuito (A)
 TOCA: Amperios totales de sobrecorriente (A)
 MFA: Máx. Amp. de fusibles (A)
 MSC: Amperios máx. Puesta en marcha (A)
 RLA: Si está en refrigeración o calefacción, la entrada de Amperios del compresor donde el máx de Hz pueden operar en los amperios (A) de carga nominal. (A)
 KW: Potencia nominal del motor
 FLA: Amperaje a carga completa (A)

9.7.5 Alimentación.

Monofásico 4- 16kW estándar y Trifásico 12- 16kW estándar

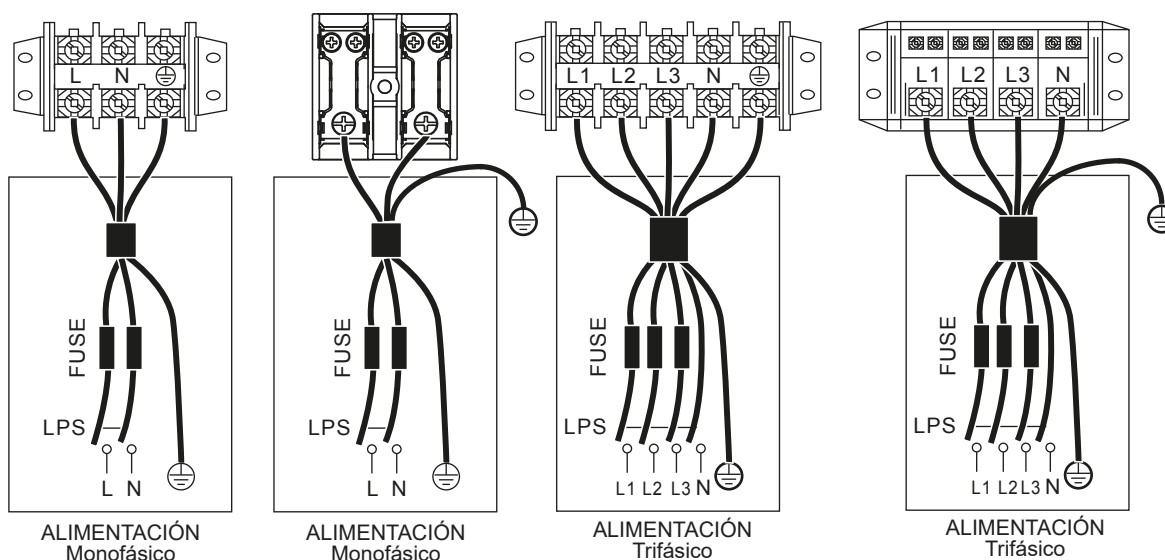
Unidad	4kW	6kW	8kW	10kW	12kW	14kW	16kW	12kW 3-PH	14kW 3-PH	16kW 3-PH
Máximo Protector sobrecorriente (MOP) (A)	18	18	19	19	30	30	30	14	14	14
Sección del cable (mm ²)	4.0	4.0	4.0	4.0	6.0	6.0	6.0	2.5	2.5	2.5

Monofásico 4-16kW y Trifásico 12-16kW estándar con resistencia auxiliar 3kW (Monofásico)

Unidad	4kW	6kW	8kW	10kW	12kW	14kW	16kW	12kW 3-PH	14kW 3-PH	16kW 3-PH
Máximo Protector sobrecorriente (MOP) (A)	31	31	32	32	43	43	43	27	27	27
Sección del cable (mm ²)	6.0	6.0	8.0	8.0	10.0	10.0	10.0	4.0	4.0	4.0

Monofásico 8-16kW y Trifásico 12-16kW estándar con resistencia auxiliar 9kW (Trifásico)

Unidad	8kW	10kW	12kW	14kW	16kW	12kW 3-PH	14kW 3-PH	16kW 3-PH
Máximo Protector sobrecorriente (MOP) (A)	32	32	43	43	43	27	27	27
Sección del cable (mm ²)	8.0	8.0	10.0	10.0	10.0	4.0	4.0	4.0

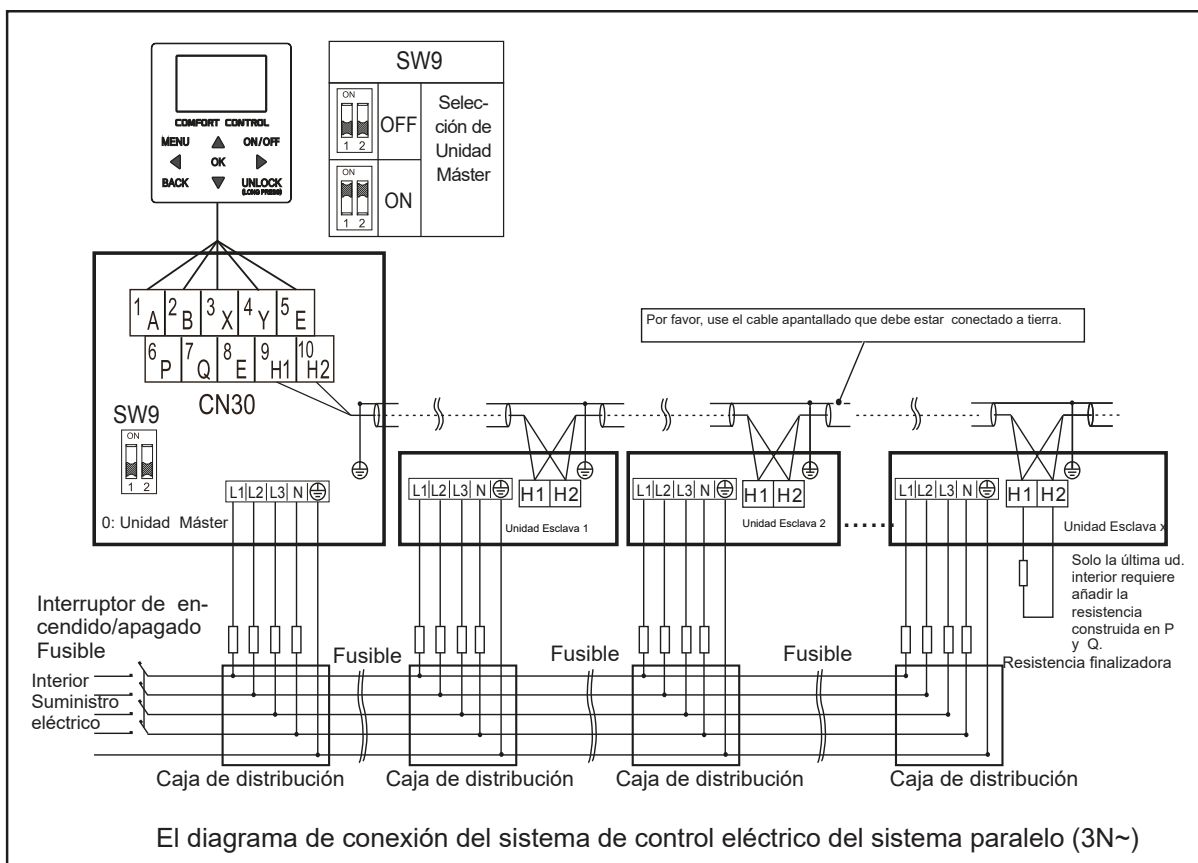
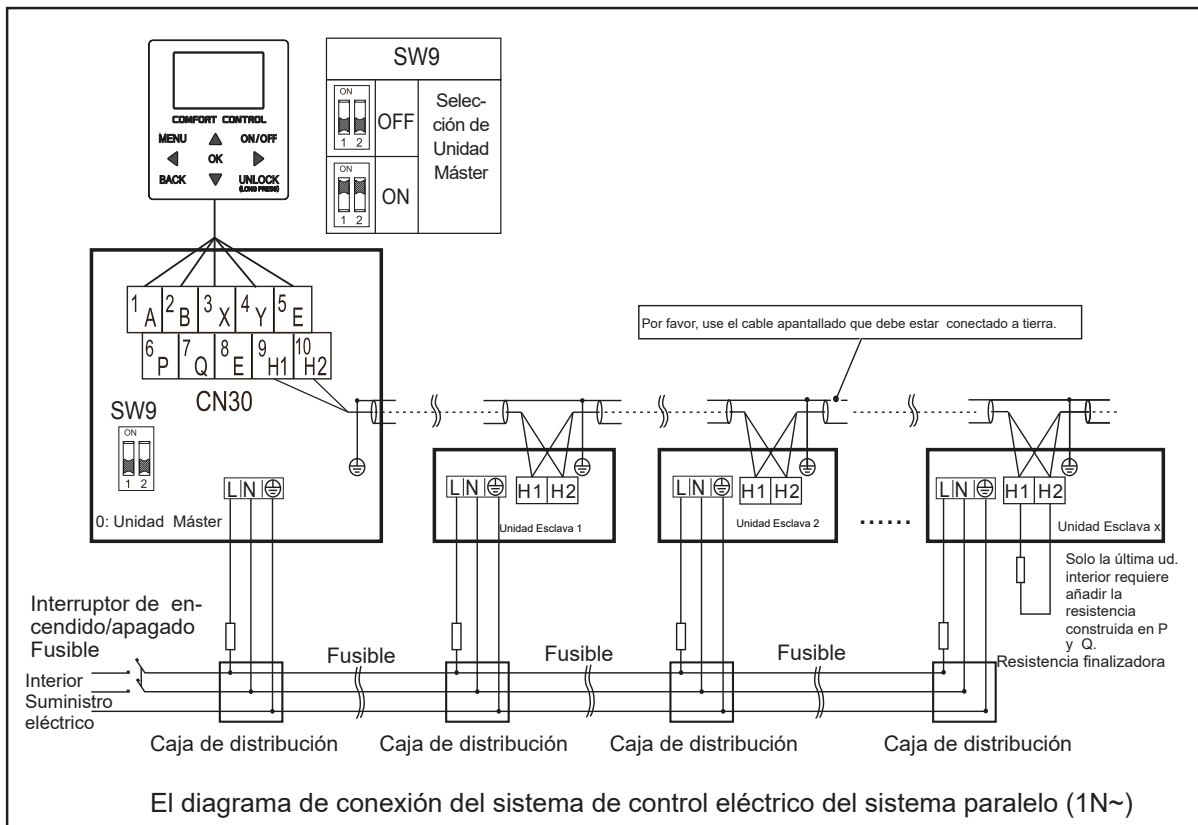


💡 **NOTA**

El interruptor del circuito de falla a tierra debe ser del tipo de alta velocidad de 30mA(<0.1s). Por favor, utilice un cable apantallado de 3 hilos.

La resistencia auxiliar por defecto es la opción 3 (para la resistencia auxiliar de 9kW). Si se necesita un calentador de reserva de 3kW o 6kW, por favor pida al instalador profesional que cambie el interruptor DIP de S1 a la opción 1 (para el calentador de reserva de 3kW) o a la opción 2 (para el calentador de reserva de 6kW), consulte **10.2.1 AJUSTE DE FUNCIONES**.

Los valores establecidos son máximos (ver los valores exactos en las especificaciones).



PRECAUCIONES

1. La función paralela del sistema solo soporta 6 máquinas como máximo.
2. Para asegurar el éxito del direccionamiento automático, todas las máquinas deben estar conectadas a la misma fuente de alimentación y encenderse uniformemente.
3. Solo la unidad máster puede conectar el control, y debe poner el SW9 en "on" de la unidad máster, la unidad esclava no se puede conectar al control.
4. Utilice el cable apantallado que debe estar conectado a tierra.

Cuando se conecte al terminal de alimentación, utilice el terminal de cableado circular con la revestimiento aislante (véase la figura 9.1). Utilice un cable de alimentación que cumpla con las especificaciones y conecte firmemente el cable de alimentación. Para evitar que el cable se extraiga por una fuerza externa, asegúrese de que esté bien sujeto.

Si no se puede utilizar el terminal de cableado circular con la carcasa aislante, asegúrese de ello:

- No conecte dos cables de alimentación con diámetros diferentes al mismo terminal de alimentación (puede causar sobrecalentamiento de los cables debido a un cableado suelto) (vea Fig. 9.2).

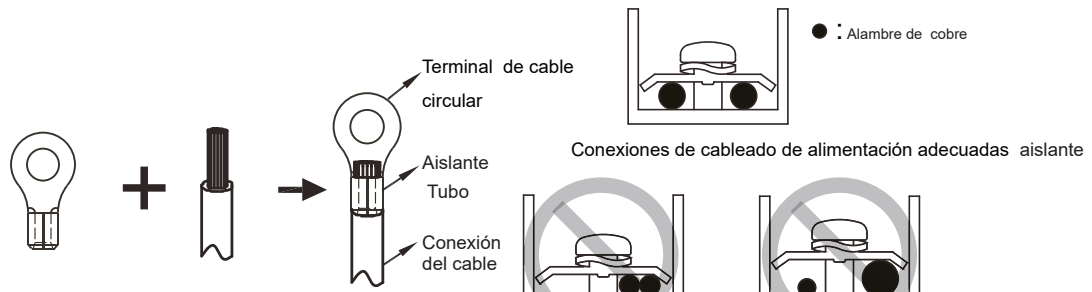
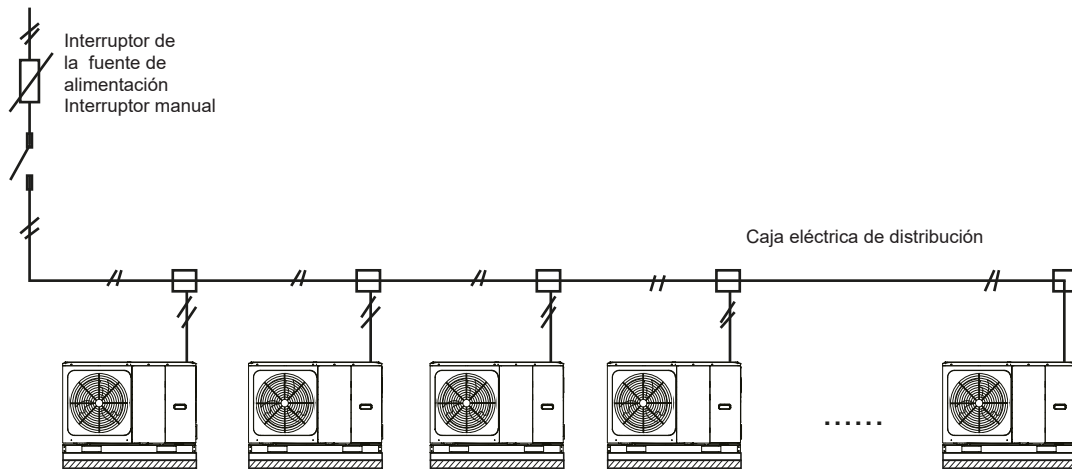


Figura 9.1

Figura 9.2

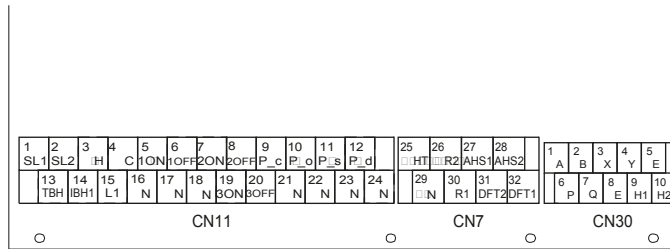
Conexión del cable de alimentación del sistema paralelo

- Utilice una fuente de alimentación específica para la unidad interior que sea diferente de la fuente de alimentación de la unidad exterior.
- Utilice la misma fuente de alimentación, disyuntor y dispositivo de protección contra fugas para las unidades interiores conectadas a la misma unidad exterior.



9.7.6 Conexión de otros componentes

Unidad 4-16kW



Código	Impreso	Conectar a	
		Impreso	Conectar a
①	1	SL1	Señal de entrada de energía solar
	2	SL2	
②	3	H	Entrada del termostato de sala (alto voltaje)
	4	C	
	15	L1	
③	5	1ON	SV1(válvula de 3 vías)
	6	1OFF	
	16	N	
④	7	2ON	SV2(válvula de 3 vías)
	8	2OFF	
	17	N	
⑤	9	P_c	Bomba c (zona2 de la bomba)
	21	N	
⑥	10	P_o	Bomba recirculadora exterior/zona1 bomba
	22	N	
⑦	11	P_s	Bomba solar
	23	N	
⑧	12	P_d	Bomba ACS
	24	N	
⑨	13	TBH	Resistencia de depósito de ACS
	16	N	
⑩	14	IBH1	Resistencia auxiliar interna 1
	17	N	
⑪	18	N	SV3(válvula de 3 vías)
	19	3ON	
	20	3OFF	

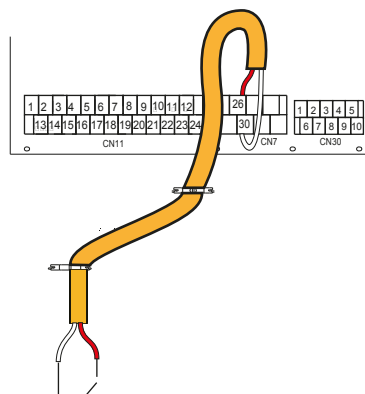
Código	Impreso	Conectar a	
		Impreso	Conectar a
①	1	A	Control cableado
	2	B	
	3	X	
	4	Y	
	5	E	
②	6	P	Unidad exterior
	7	Q	
③	9	H1	Máquina interna Paralela
	10	H2	

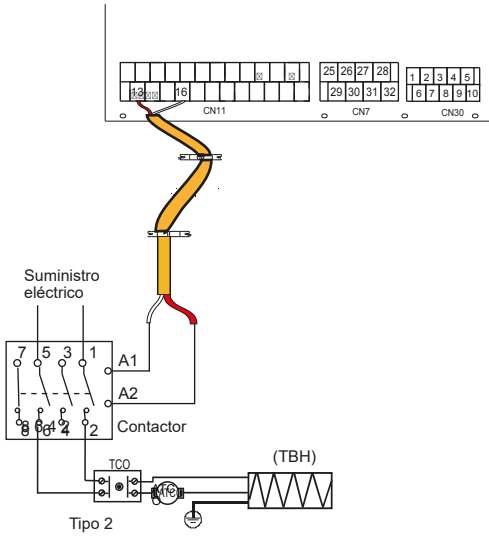
Código	Impreso	Conectar a	
		Impreso	Conectar a
①	26	R2	Funcionamiento del compresor
	30	R1	
	31	DFT2	Desescarche
	32	DFT1	
②	25	HT	Cinta térmico antihielo (externo)
	29	N	
③	27	AHS1	Fuente de calor adicional
	28	AHS2	

El puerto proporciona la señal de control a la carga. Dos tipos de puertos de señal de control:

Tipo 1: Conector seco sin tensión.

Tipo 2: Puerto proporciona la señal con 220V de tensión. Si la corriente de carga es $<0.2A$, la carga puede conectarse al puerto directamente. Si la corriente de carga es $\geq 0,2A$, es necesario conectar el contactor de CA para la carga.

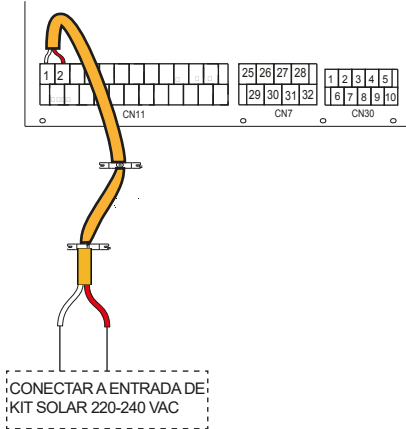




Puerto de señal de control de módulo hidráulico:
CN11/CN7 contiene terminales para la energía solar,
válvula de 3 vías, bomba, resistencia del depósito de
ACS, etc.

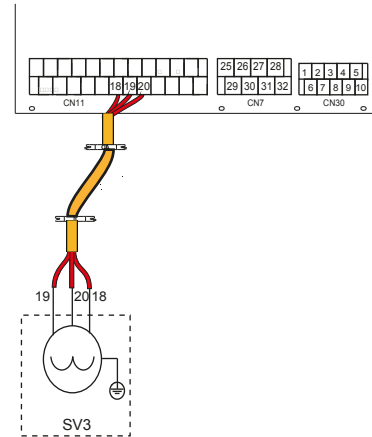
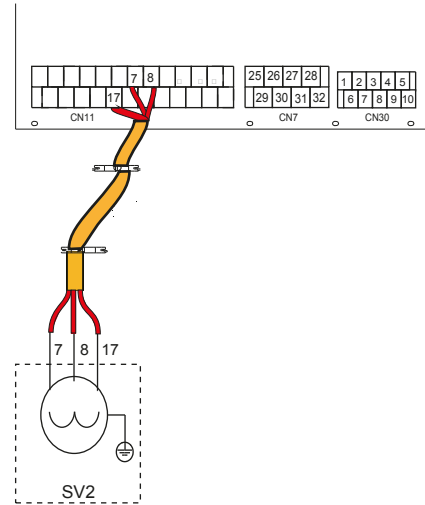
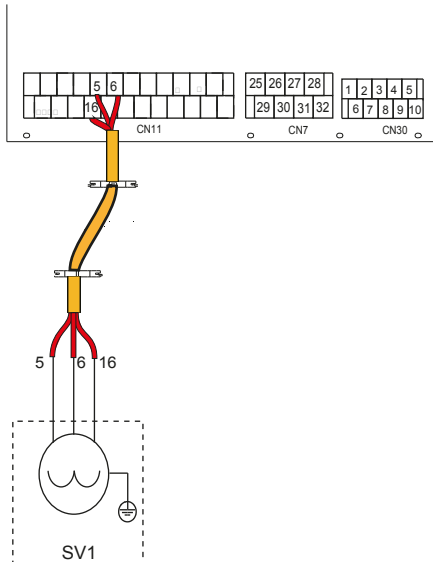
El cableado de las piezas se ilustra abajo:

1) Para la señal de entrada de energía solar



Voltaje	220-240VAC
Corriente máx. de func. (A)	0.2
Sección del cable (mm ₂)	0.75

2) Para válvula de 3 vías SV1, SV2 y SV3

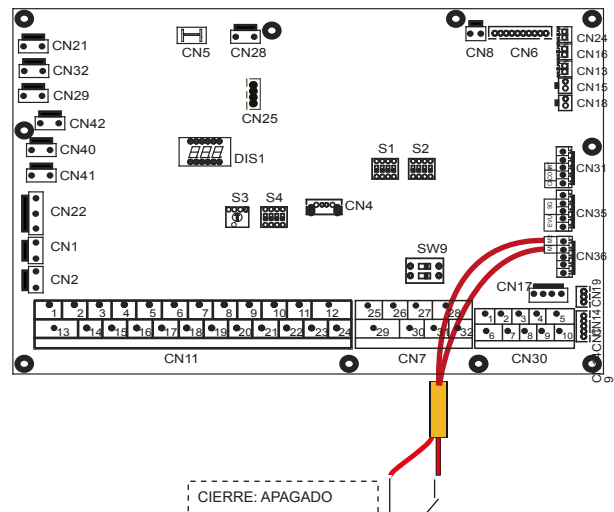


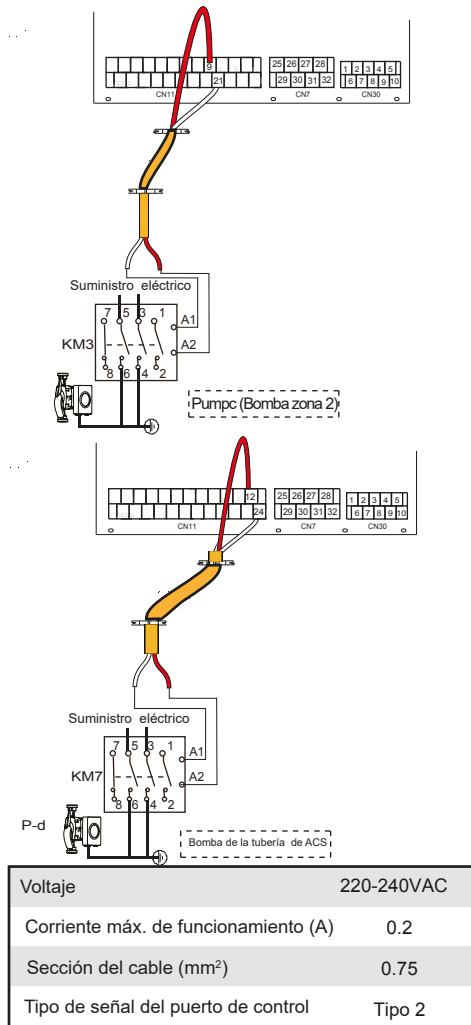
Voltaje	220-240VAC
Corriente máx. de func. (A)	0.2
Sección del cable (mm ₂)	0.75
Tipo de señal del puerto de control	Tipo 2

a) Procedimiento

- Conecte el cable a los terminales correctos como se muestra en la figura.
- Fije bien el cable.

4) Para cierre remoto:





a) Procedimiento

- Conecte el cable a los terminales correctos como se muestra en la figura.
- Fije bien el cable.

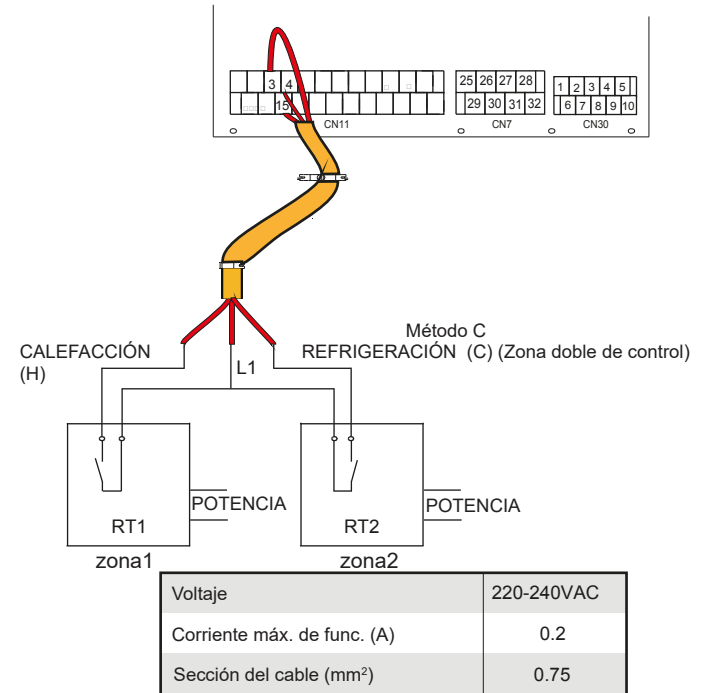
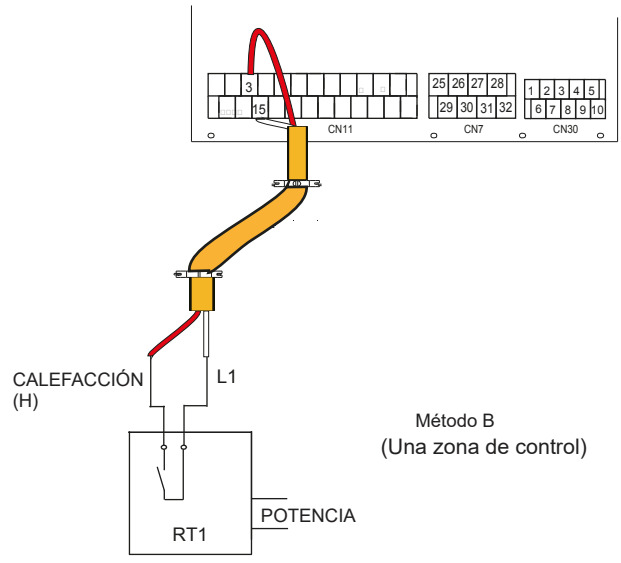
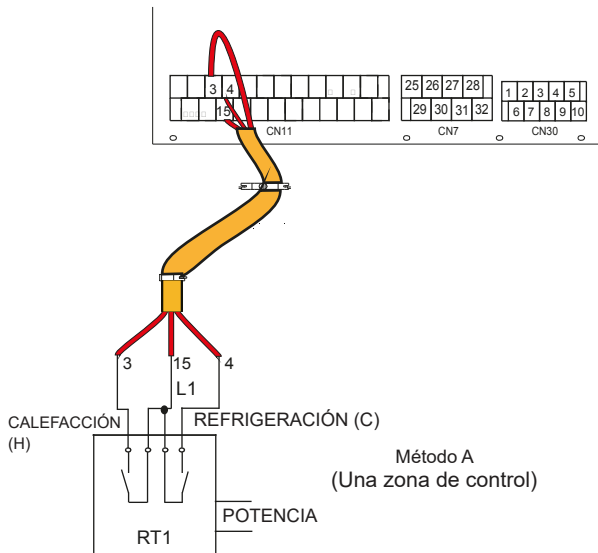
6) Termostato de sala:

Termostato ambiente tipo 1 (alto voltaje): "POWER IN" proporciona la tensión de trabajo al RT, no proporciona la tensión al conector RT directamente. El puerto "15 L1" proporciona la tensión de 220 V al conector RT. El puerto "15 L1" se conecta desde el puerto L de la fuente de alimentación de la unidad principal de alimentación monofásica. Termostato ambiente tipo 2 (alto voltaje): "POWER IN" proporciona el voltaje de trabajo al RT.

NOTA

Existen dos métodos de conexión opcionales, dependiendo del tipo de termostato ambiente.

Termostato ambiente tipo 1 (alto voltaje):



Hay 3 métodos para conectar el cable del termostato (como se describe en la figura arriba) y depende de la aplicación.

- Método A (Modo control de ajuste)
RT puede controlar la calefacción y la refrigeración individualmente, como el control para FCU de 4 tubos. Cuando el módulo hidráulico está conectado con el control de temp. externa, el panel de control para el PARA PERSONAL DE MANTENIMIENTO establece el TERMOSTATO DE SALA a AJUSTE DE MODO:
A.1 Cuando el voltaje de detección de la unidad es de 230 VAC entre C y L1, la unidad funciona en el modo de refrigeración.
A.2 Cuando la unidad detecta un voltaje de 230VAC entre H y L1, la unidad funciona en el modo calefacción.
A.3 Cuando el voltaje de detección de la unidad es de 0VAC para ambos lados (C-L1, H-L1) la unidad deja de funcionar para calefacción o refrigeración.
A.4 Cuando la unidad detecta un voltaje de 230 VAC para ambos lados (C-L1, H-L1) la unidad trabaja en refrigeración.
- Método B (Una zona de control)
RT proporciona la señal de encendido a la unidad. Panel de control PARA PERSONAL DE MANT establece TERMOSTATO SALA a UNA ZONA:
B.1 Cuando la unidad detecta un voltaje de 230 VAC entre H y L1, la unidad se enciende.
B.2 Cuando la unidad detecte un voltaje de 0VAC entre H y L1, la unidad se apaga.

• **Método C (Doble zona de control)**

El módulo hidráulico está conectado con dos termostatos de sala, mientras que el panel de control PARA PERSONAL DE MANTENIMIENTO establece TERM. DE SALA a ZONA DOBLE

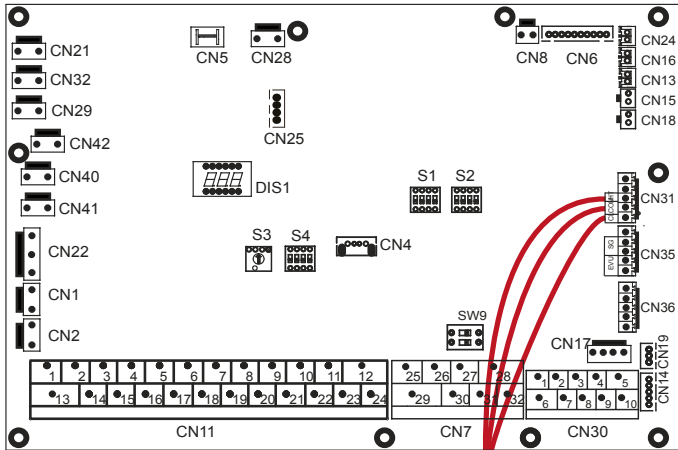
C.1 Cuando la unidad detecta un voltaje de 230 VAC entre H y L1 , zona1 Cuando la unidad detecte un voltaje de 0VAC entre H y L1 , la zona 1 se apaga.

C.2 Cuando la unidad detecta un voltaje de 230 VAC entre C y L1 , la zona 2 se enciende de acuerdo con la curva de temperatura climática. Cuando la unidad detecte un voltaje de 0V entre C y L1 , la zona 2 se apaga.

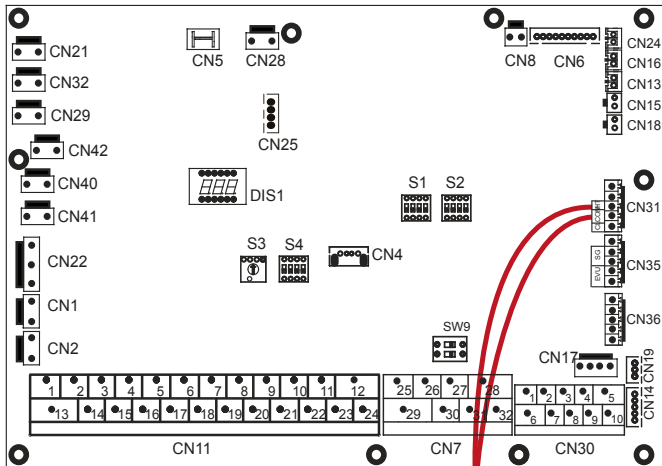
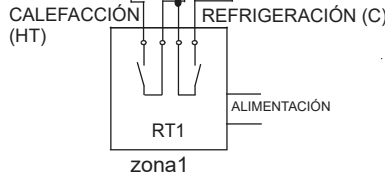
C.3 Cuando H-L1 y C-L1 se detectan como 0VAC, la unidad se apaga.

C.4 cuando H-L1 y C-L1 se detectan como 230VAC, tanto la zona 1 como la zona 2 se encienden.

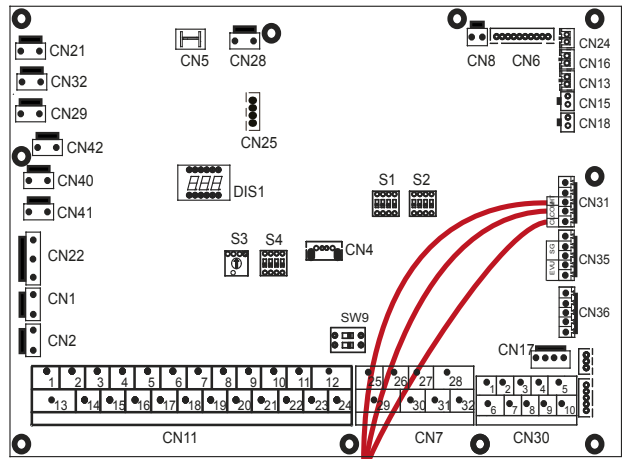
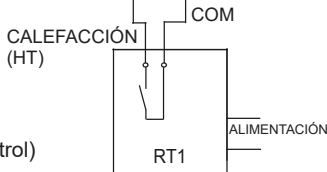
Termostato de sala tipo 2 (Bajo voltaje):



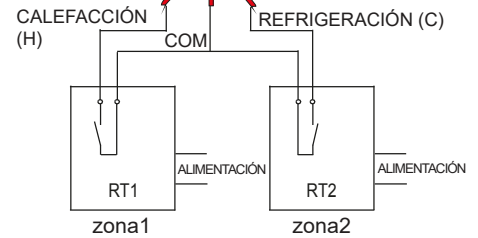
Método A
(Zona doble de control)



Método B
(Una zona de control)



Método C
(Zona doble de control)



Hay 3 métodos para conectar el cable del termostato (como se describe en la figura arriba) y depende de la aplicación.

• **Método A (Modo control de ajuste)**

RT puede controlar la calefacción y la refrigeración individualmente, como el control para FCU de 4 tubos.

Cuando el módulo hidráulico está conectado con el control de temp. externa, el panel de control para el PARA PERSONAL DE MANTENIMIENTO establece el TERMOSTATO DE SALA a AJUSTE DE MODO:

A.1 Cuando la unidad detecta un voltaje de 12 VDC entre CL y COM la unidad funciona en modo refrigeración.

A.2 Cuando la unidad detecta un voltaje de 12 VDC entre HT y COM, la unidad funciona en el modo calefacción.

A.3 Cuando el voltaje de detección de la unidad es de 0VDC para ambos lados (CL- COM, HT- COM) la unidad deja de funcionar para calefacción o refrigeración.

A.4 Cuando la unidad detecta un voltaje de 12VDC para ambos lados (CL-COM, HT-COM) la unidad trabaja en modo refrigeración.

• **Método B (Una zona de control)**

RT proporcionar la señal del interruptor a la unidad. Panel de control PARA PERSONAL DE MANTENIMIENTO a UNA ZONA :

B.1 Cuando la unidad detecta un voltaje de 12VDC entre HT y COM, la unidad se enciende.

B.2 Cuando la unidad detecta un voltaje de 0VDC entre HT y COM, la unidad se apaga.

• **Método C (Doble zona de control)**

El módulo hidráulico está conectado con dos termostatos de sala, mientras que el panel de control PARA PERSONAL DE MANTENIMIENTO establece TERM. DE SALA a ZONA DOBLE

C.1 Cuando la unidad detecta un voltaje de 12 VDC entre HT y COM , zona1 se enciende. Cuando la unidad detecta un voltaje de 0VDC entre HT y COM, la zona 1 se apaga.

C.2 Cuando la unidad detecta un voltaje de 12VDC entre CL y COM, la zona 2 se enciende según la curva de temperatura climática. Cuando la unidad detecta un voltaje de 0V entre CL y COM, la zona 2 se apaga.

C.3 Cuando el HT-COM y el CL-COM se detectan como 0VDC, la unidad se apaga.

C.4 cuando el HT-COM y el CL-COM se detectan con 12 VDC, ambas zonas 1 y 2 se activan.

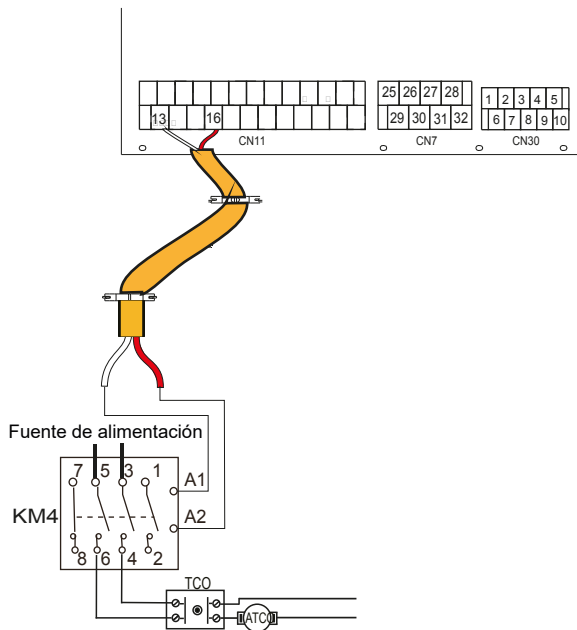
NOTA

- El cableado del termostato debe corresponderse con los ajustes de el panel de control. Consulte **10.6. 6 "Termostato de sala"**.
- La alimentación de la máquina y el termostato ambiente deben estar conectados a la misma línea neutra.
- Cuando el TERM. DE SALA está en NO, la sonda de temperatura interior T_a no se puede configurar para ser válido.
- La zona 2 solo puede funcionar en el modo de calefacción.
- Cuando el modo de refrigeración está configurado en el panel de control y la zona 1 está APAGADA, "CL" en la zona 2 se cierra, el sistema sigue estando APAGADO (OFF). Durante la instalación, el cableado de los termostatos para la zone1 y la zone2 debe ser correctos.

a) Procedimiento

- Conecte el cable a los terminales correctos como se muestra en la figura.
- Fije el cable con abrazaderas a los montantes de amarre de cable para asegurar que no estén tensados.

7) Para la resistencia de depósito:

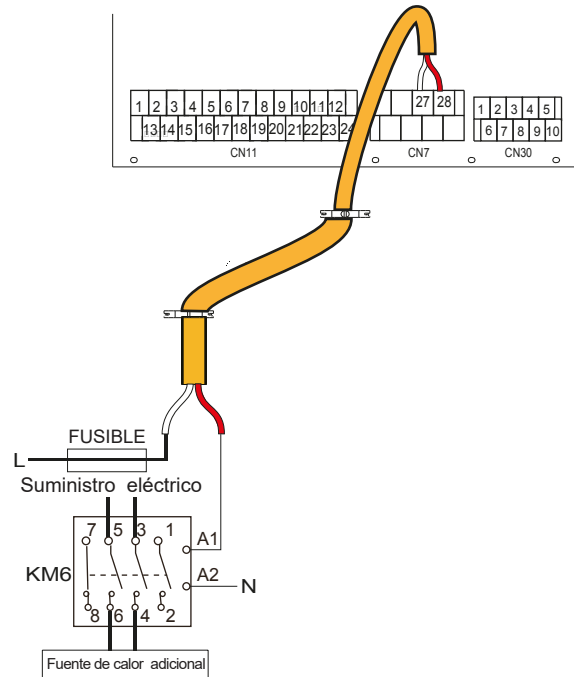


Voltaje	220-240VAC
Corriente máxima de funcionamiento (A)	0.2
Sección del cable (mm ²)	0.75
Tipo de señal del puerto de control	Tipo 2

NOTA

La unidad solo envía señales de ON/OFF a la resistencia.

8) Para control de fuente de calor adicional:

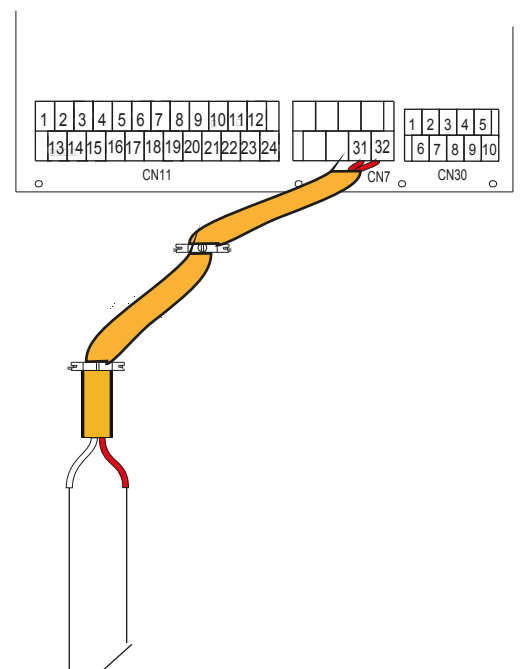


Voltaje	220-240VAC
Corriente máx. de func. (A)	0.2
Sección del cable (mm ²)	0.75
Tipo de señal del puerto de control	Tipo 2

ADVERTENCIA

Esta parte solo se aplica al Básico. En el caso de los Personalizados, debido a que hay una resistencia auxiliar de etapas en la unidad, el módulo hidráulico no se debe conectar a ninguna fuente de calor adicional.

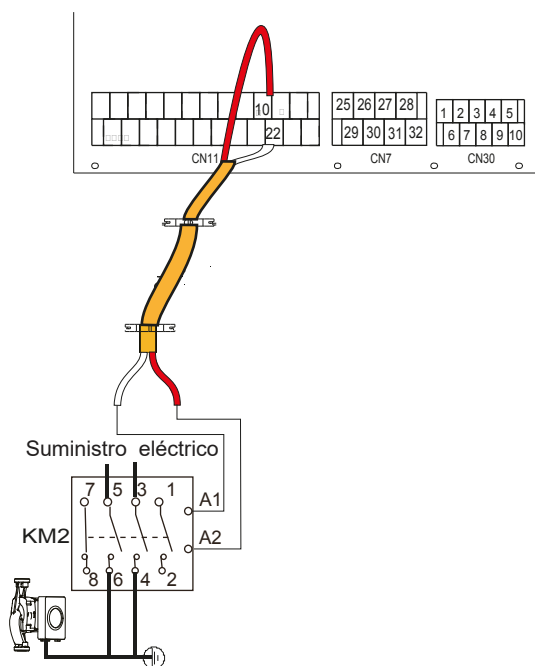
9) Para salida de la señal de desescarche



SEÑAL DE DESESCARCHE CERRADO

Voltaje	220-240VAC
Corriente máx. de func. (A)	0.2
Sección del cable (mm ²)	0.75
Tipo de señal del puerto de control	Tipo 1

10) Para la circulación exterior de la bomba P_o:



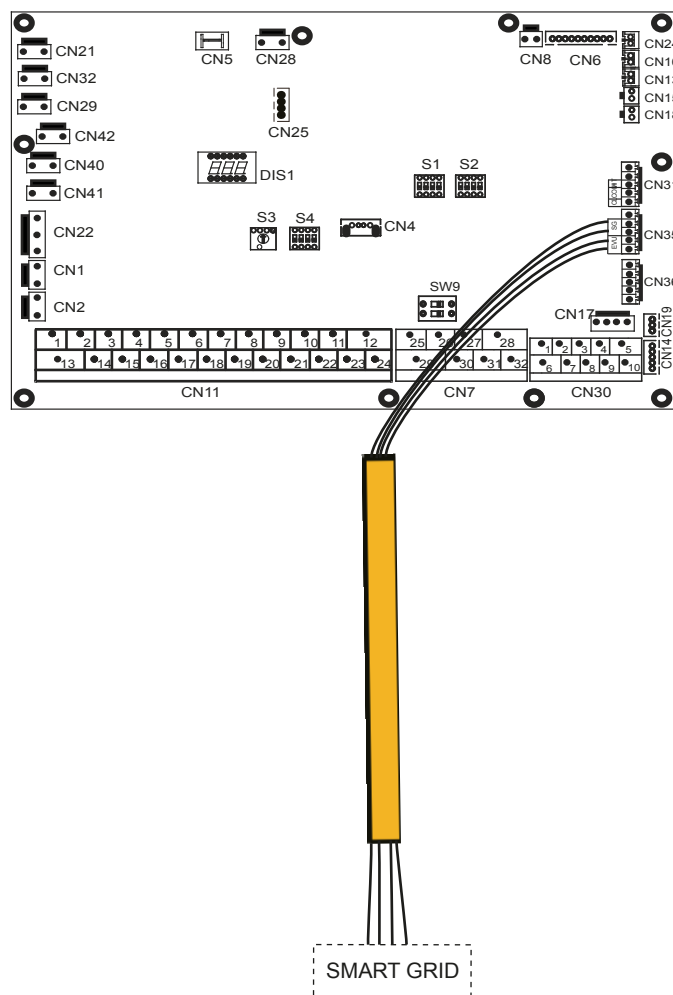
Voltaje	220-240VAC
Corriente máx. de func. (A)	0.2
Sección del cable (mm ²)	0.75
Tipo de señal del puerto de control	Tipo 2

a) Procedimiento

- Conecte el cable a los terminales correctos como se muestra en la figura.
- Fije el cable con abrazaderas a los montantes de amarre de cable para asegurar que no estén tensados.

11) SMART GRID:

La unidad tiene función de SMART GRID, hay dos puertos en el PCB para conectar la señal de SG y la señal EVU como sigue:



1. cuando la señal EVU está encendida, la unidad funciona como se indica a continuación:
El modo ACS se enciende, la temperatura de ajuste se cambia a 70°C automáticamente, y TBH funciona como sigue: T5 < 69, TBH está activa T5 ≥ 70, TBH está apagada. La unidad funciona en modo de refrigeración/calefacción como la lógica normal.
2. Cuando la señal de la EVU está apagada y la señal del SG está encendida, la unidad funciona con normalidad.
3. Cuando la señal de la EVU está apagada, la señal de la SG está apagada, el modo de agua caliente está apagado y el TBH no es válido, la función de desinfección no es válida. El tiempo máx. de funcionamiento para refrigeración/calefacción es "TIEMPO DE FUNCIONAMIENTO DE SG", entonces la unidad estará apagada.

10 ARRANQUE Y CONFIGURACIÓN

La unidad debe ser configurada por el instalador para que se acomode al lugar seleccionado (temp. exterior, opciones instaladas, etc.) y conocimiento del usuario.

⚠ PRECAUCIONES

Es importante que toda la información de este capítulo sea leída secuencialmente por el instalador y que el sistema esté configurado según corresponda.

10.1 Curvas climáticas

Las curvas climáticas se pueden seleccionar en el panel de control. Una vez seleccionada la curva, la temperatura objetivo del flujo de agua en cada modo es calculada por la curva.

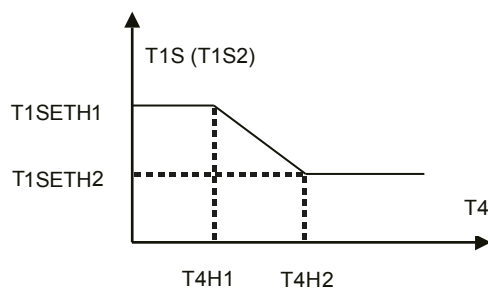
Es posible seleccionar curvas incluso si la función de termostato doble de sala está activada.

La relación entre la temperatura exterior ($T4/^{\circ}\text{C}$) y la temperatura objetivo del agua ($T1S/^{\circ}\text{C}$) se describe en las tablas e imágenes.

Curvas de temperatura para el modo de Calefacción

T4	≤ -20	-19	-18	-17	-16	-15	-14	-13	-12	-11	-10	-9	-8	-7	-6	-5	-4	-3	-2	-1	0
1- T1S	38	38	38	38	38	37	37	37	37	37	37	36	36	36	36	36	36	35	35	35	35
2- T1S	37	37	37	37	37	36	36	36	36	36	36	35	35	35	35	35	35	34	34	34	34
3- T1S	36	36	36	35	35	35	35	35	35	34	34	34	34	34	34	33	33	33	33	33	33
4- T1S	35	35	35	34	34	34	34	34	34	33	33	33	33	33	33	32	32	32	32	32	32
5- T1S	34	34	34	33	33	33	33	33	33	32	32	32	32	32	32	31	31	31	31	31	31
6- T1S	32	32	32	32	31	31	31	31	31	31	31	31	30	30	30	30	30	30	30	30	29
7- T1S	31	31	31	31	30	30	30	30	30	30	30	30	29	29	29	29	29	29	29	29	28
8- T1S	29	29	29	29	28	28	28	28	28	28	28	28	27	27	27	27	27	27	27	27	26
T4	1	2	3	4	5	6	7	8	9	10	11	12	13	14	15	16	17	18	19	≥ 20	
1- T1S	35	35	34	34	34	34	34	34	33	33	33	33	33	33	32	32	32	32	32	32	32
2- T1S	34	34	33	33	33	33	33	33	32	32	32	32	32	32	31	31	31	31	31	31	31
3- T1S	32	32	32	32	32	32	31	31	31	31	31	31	30	30	30	30	30	30	29	29	29
4- T1S	31	31	31	31	31	31	30	30	30	30	30	30	29	29	29	29	29	29	28	28	28
5- T1S	30	30	30	30	30	30	29	29	29	29	29	29	28	28	28	28	28	28	27	27	27
6- T1S	29	29	29	29	29	29	28	28	28	28	28	28	27	27	27	27	27	27	26	26	26
7- T1S	28	28	28	28	28	28	27	27	27	27	27	27	26	26	26	26	26	26	25	25	25
8- T1S	26	26	26	26	26	26	26	25	25	25	25	25	25	25	25	24	24	24	24	24	24

Curva de ajuste automático es la novena curva, que se puede ajustar como sigue:



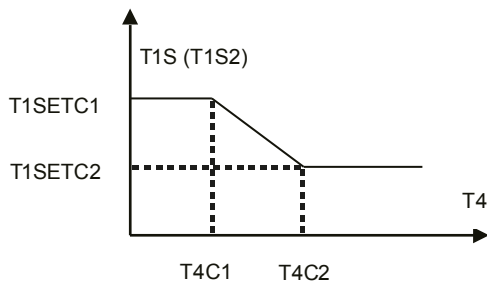
Estado: En la configuración del control cableado, si $T4H2 < T4H1$, se intercambian su valor; si $T1SETH1 < T1SETH2$, se intercambian su valor.

Curvas de temp. para el modo de refrigeración T4

T4	- 10≤ T4 < 15	15≤ T4 < 22	22≤ T4 < 30	30≤ T4
1- T1S	16	11	8	5
2- T1S	17	12	9	6
3- T1S	18	13	10	7
4- T1S	19	14	11	8
5- T1S	20	15	12	9
6- T1S	21	16	13	10
7- T1S	22	17	14	11
8- T1S	23	18	15	12

T4	- 10≤ T4 < 15	15≤ T4 < 22	22≤ T4 < 30	30≤ T4
1- T1S	20	18	17	16
2- T1S	21	19	18	17
3- T1S	22	20	19	17
4- T1S	23	21	19	18
5- T1S	24	21	20	18
6- T1S	24	22	20	19
7- T1S	25	22	21	19
8- T1S	25	23	21	20

Curva de ajuste automático es la novena curva, que se puede ajustar como sigue:



Estado: En la configuración del control cableado, si $T4C2 < T4C1$, se intercambian su valor; si $T1SETC1 < T1SETC2$, se intercambian su valor.

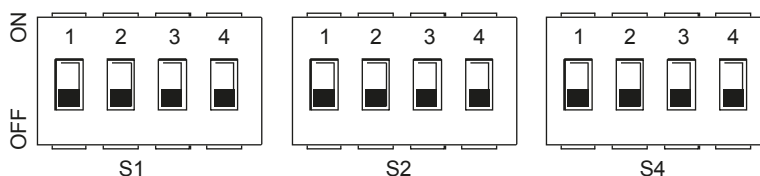
10.2 Resumen del ajuste del interruptor DIP

10.2.1 Ajuste de funciones

Los interruptores DIP S1, S2 y S4 están situados en el tablero del módulo hidráulico de control principal (véase "9.3.1 Panel de control principal del módulo hidráulico").

⚠ ADVERTENCIA

Desconecte el equipo antes de realizar cambios en los ajustes de los interruptores DIP.



Interruptor DIP	ON=1	OFF=0	Defectos de fabrica	Interruptor DIP	ON=1	OFF=0	Defectos de fabrica	Interruptor DIP	ON=1	OFF=0	Defectos de fabrica
S1	1/2	0/0=3kW IBH (Control de una etapa) 0/1=6kW IBH (Control de dos etapas) 1/1=9kW IBH (Control de tres etapas)	OFF/OFF	1	Arrancar las bombas después de seis horas no será válido.	Arrancar las bombas después de seis horas será válido.	OFF	1	Unidad Master: Limpiar direcciones de las escalas. Unidad escala: Lompoar su propia dirección	Man- tener la dirección actual.	OFF
					2	sin TBH	con TBH		OFF	2	Reservado
S1	3/4	0/0=Sin IBH y AHS 1/0=Con IBH 0/1=Con AHS para el modo de calefacción 1/1=Con AHS para el modo de calefacción y el modo de ACS	OFF/OFF	S2	3/4	0/0=bomba de velocidad varia-ble, cabezal máx.: 8,5 m(GRUNDFOS)	ON/ON	S4	Reservado		OFF/OFF
						0/1=bomba de velocidad cons-tante (WILO)					

10.3 Puesta en marcha a temperaturas exteriores bajas

Durante el encendido inicial y cuando la temperatura del agua es baja, es importante que se caliente el agua gradualmente. De lo contrario se puede fracturar hormigón a causa de los rápidos cambios de temperatura. Se ruega contacte con el responsable de obra para más detalles.

Para esto la temperatura de ajuste de agua más baja puede bajar a un valor entre 25°C y 35°C al ajustar FOR SERVICEMAN. Véase 10.6.12 "PARA PERSONAL DE MANTENIMIENTO/Función especial" .

10.4 Comprobaciones previas

Comprobaciones antes del arranque.

PELIGRO

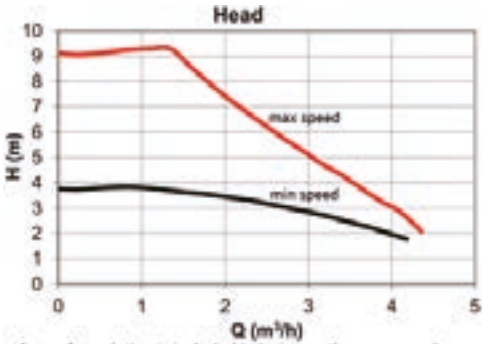
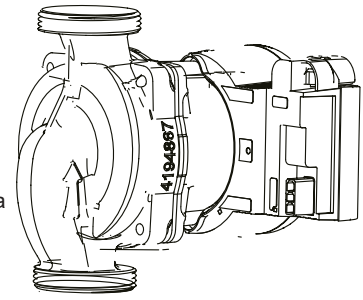
Apague el suministro antes de realizar cualquier conexión.

Después de la instalación de la unidad, compruebe lo siguiente antes de encender el interruptor magnetotérmico:

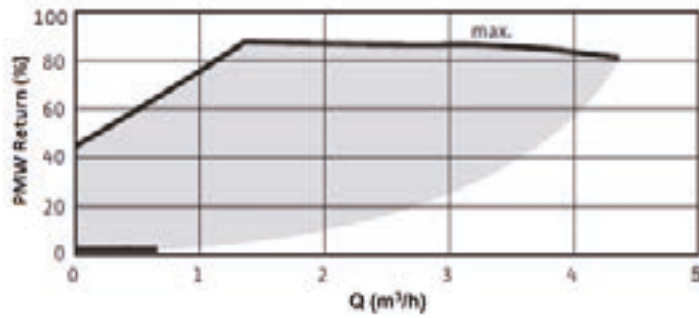
- Cableado: Asegúrese de que se han seguido las orientaciones descritas en 9.7 "Cableado" y las regulaciones locales en las conexiones entre los cables de alimentación, la unidad y las válvulas (si se aplica) la unidad y el termostato de sala (si se aplica), la unidad y el depósito de ACS, así como la unidad y la resistencia auxiliar.
- Fusibles, disyuntores o dispositivos de protección Compruebe que los fusibles o los dispositivos de protección instalados localmente son del tamaño y el tipo especificado en 14 "Especificaciones técnicas". Asegúrese de que no se hayan saltado los fusibles o los dispositivos de protección.
- Interruptor magnetotérmico de la resistencia auxiliar :Recuerde encender interruptor magnetotérmico de la resistencia auxiliar en el conmutador (depende del tipo de resistencia auxiliar). Consulte el diagrama eléctrico.
- Interruptor magnetotérmico de la resistencia del depósito de ACS: Recuerde encender el interruptor magnetotérmico de la resistencia del depósito de ACS (se aplica solo a las unidades con depósito de ACS opcional instalado).
- Conecte a tierra: Asegúrese de que los cables de tierra estén bien conectados y de que los terminales de tierra estén bien apretados.
- Cableado interno: Compruebe visualmente si hay conexiones sueltas o componentes eléctricos dañados en la caja de control.
- Montaje: Compruebe que la unidad esté bien fijada, para evitar ruidos raros y vibraciones al encender la unidad.
- Equipamiento dañado: Compruebe el interior de la unidad en busca de componentes dañados o tuberías aplastadas.
- Fuga del refrigerante: Compruebe el interior de la unidad en busca de fugas de refrigerante. Si hay fugas de refrigerante llame a su distribuidor local.
- Voltaje de alimentación: Compruebe la tensión en la entrada de alimentación. El voltaje debe corresponder con el de la etiqueta de identificación de la unidad.
- Purgador: Cerciórese de que está abierto el purgador (al menos
- 2 vueltas). Válvulas de cierre: Asegúrese de que las válvula de cierre estén completamente abiertas.

10.5 Bomba recirculadora

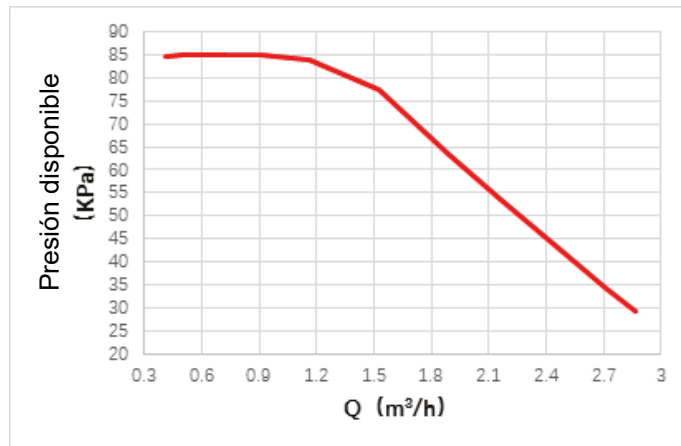
Las relaciones entre la altura y el caudal de agua clasificado, el retorno del PMW y el caudal de agua clasificado se muestran en el siguiente gráfico.



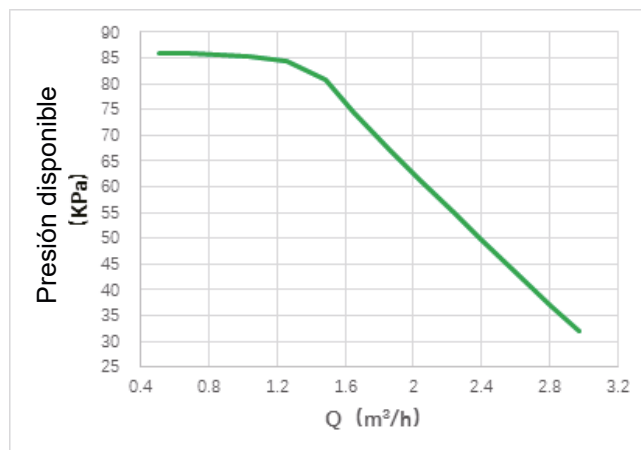
Area of regulation is included in between the max speed curve and the min speed curve.



4- 10kW	
(La bomba mantiene el máx. rendimiento)	
Caudal (m³/h)	Presión disponible (KPa)
2.87	29.1
2.71	34.2
2.49	42.0
2.16	53.8
1.89	63.4
1.53	77.4
1.16	83.8
0.91	84.8
0.73	85.0
0.59	85.0
0.50	84.9
0.41	84.7



12- 16kW	
(La bomba mantiene el máx. rendimiento)	
Caudal (m³/h)	Presión disponible (KPa)
2.97	32.1
2.81	36.7
2.6	43.4
2.41	49.5
2.25	54.6
2.05	60.8
1.85	67.4
1.65	74.4
1.48	80.7
1.26	84.3
1.04	85.4
0.87	85.7
0.69	85.9
0.51	86.0



⚠ PRECAUCIONES

Si las válvulas están en la posición incorrecta, la bomba de circulación se dañará.

⚠ PELIGRO

Si es necesario comprobar el estado de funcionamiento de la bomba cuando se enciende la unidad, por favor, no toque los componentes de la caja de control electrónico interno para evitar una descarga eléctrica.

Diagnóstico de fallos en la primera instalación

- En caso de que nada se visualice en el panel de control, compruebe uno de los siguientes errores antes de que pueda diagnosticar posibles códigos de error.
 - Desconexión o fallo en el cable (entre la alimentación y la unidad así como entre la unidad y el panel de control).
 - El fusible en el PCB puede que esté fundido.
- Si el panel de control muestra "E8" o "E0" como código de error, existe la posibilidad de que haya aire en el sistema, o el volumen de agua en el sistema es inferior al volumen mínimo.
- Si el código de error E2 se muestra en el panel de control, compruebe el cableado entre el panel de control y la unidad.

Puede encontrar más información sobre los códigos de error y averías en "13.4 Códigos de error"

10.6 Ajustes

La unidad debe configurarse para que se adapte al entorno de la instalación (clima exterior, opciones de instalación, etc.) y a la demanda del usuario. Para esto están disponibles muchos ajustes. Se puede acceder y programar estos ajustes a través de FOR SERVICEMAN en panel de control.

Encendido de la unidad

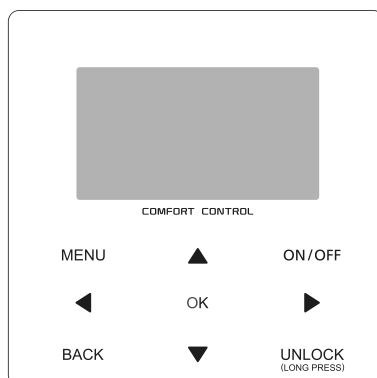
Cuando se enciende la unidad, se muestra "1%~99%" en el panel de control durante el encendido. Durante este proceso el panel de control no puede funcionar.

Procedimiento

Para cambiar uno o más ajustes proceda como sigue.

💡 NOTA

Los valores de la temperatura que se muestran en el panel de control están en °C.



Keys	Icono
MENU	• Acceda al árbol del menú (en la página principal)
◀▶▼▲	• Mueve el cursor en la pantalla • Navega a través de la estructura del menú • Regla los ajustes
ON/OFF	• Enciende/ apaga el modo climatización o modo ACS modo • Enciende/ apaga las funciones en la estructura del menú
BACK	• Regresa al nivel superior
UNLOCK	• Pulsación larga para bloquear/desbloquear el control • Bloquea/desbloquea funciones como "Ajuste de la temperatura del ACS".
OK	• Pasa al siguiente paso cuando programes un horario en el menú; y confirmes una selección para entrar en el submenú de la estructura del menú.

Acerca de PARA PERSONAL DE MANTENIMIENTO

PARA PERSONAL DE MANTENIMIENTO se usa para que el instalador ajuste los parámetros iniciales del sistema.

- Ajuste de la composición del equipo.
- Ajuste de los parámetros.

Acceso a PARA PERSONAL DE MANTENIMIENTO

Vaya a MENU> PER. MANT. Pulse "OK":

PERS. MANT.	
Escriba la contraseña:	
0 0 0	
OK ENTRRAR	AJUSTE

Pulse ◀▶ para desplazarse y ▲▼ para ajustar el valor numerico. Presione OK. La contraseña es 234. Las siguientes pantallas muestran el submenú que se ve después de haber introducido la contraseña:

PERS. MANT.	1/3
1. AJUSTE MODO ACS	
2. AJUSTE MODO FRÍO	
3. AJUSTE MODO CALEFACCIÓN	
4. AJUSTE MODO CALOR	
5. AJUSTE TIPO TEMP.	
6. TERM. DE SALA	
OK ENTRAR	AJUSTE

PERS. MANT.	2/3
7. OTRAS FUENTES	
8. AJ. VACAC. FUERA CASA	
9. LLAM. SERV. NÚM TELF.	
10. RESTABLECER AJ. S FÁBRICA	
11. PRUEBA DE FUNCIONAMIENTO	
12. FUNC. ESPECIAL	
OK ENTRAR	AJUSTE

PERS. MANT.	3/3
13. REINIC. AUT.	
14. LIMIT. ENTR. POTENCIA	
15. DEFINIR ENTRADA	
16. AJUSTE CASCADA	
17. AJ. DIRECCIÓN HMI	
OK ENTRAR	AJUSTE

Pulse ▼▲ para desplazarse y use OK para enterar en el submenú.

10.6.1 AJUSTE MODO ACS

DHW = Agua caliente sanitaria

Vaya a MENU> PARA PERSONAL DE MANTENIMIENTO> 1.AJUSTE MODO ACS. Pulse OK. Aparecerá la siguiente pantalla:

1 AJUSTE MODO ACS	1/5
1.1 MOD. ACS	SI
1.2 DESINF.	SI
1.3 PRIOR. ACS	SI
1.4 BMB. ACS	SI
1.5 AJ. TMP. PRIOR. ACS	NO
AJUSTE	

1 AJUSTE MODO ACS	2/5
1.6 dT5_ON	5 °C
1.7 dT1S5	10 °C
1.8 T4DHWMAX	43 °C
1.9 T4DHWMIN	-10 °C
1.10 t_INTERVAL_DHW	5 MIN
AJUSTE	

1 AJUSTE MODO ACS	3/5
1.11 dT5_TBH_OFF	5 °C
1.12 T4_TBH_ON	5 °C
1.13 t_TBH_DELAY	30 MIN
1.14 T5S_DI	65 °C
1.15 t_DI HIGHTEMP.	15 MIN
AJUSTE	

1 AJUSTE MODO ACS	4/5
1.16 t_DI_MAX	210 MIN
1.17 t_DHWHP_RESTRICT	30 MIN
1.18 t_DHWHP_MAX	120 MIN
1.19 TMP. FUNC. BMB. ACS	SI
1.20 TMP. FUNC. BMB.	5 MIN
AJUSTE	

1 AJUSTE MODO ACS	5/5
1.21 FUNC. DI BMB. ACS	NO
AJUSTE	

10.6.2 AJUSTE MODO REFRIGERACIÓN

Vaya a MENU> PARA PERSONAL DE MANTENIMIENTO> 2.AJUSTE MODO FRÍO. Pulse OK.

Aparecerá la siguiente pantalla:

2 AJUSTE MODO FRÍO	1/3
2.1 MODO FRÍO	<input checked="" type="checkbox"/> SÍ
2.2 t T4_FRESH_C	2.0HRS
2.3 T4CMAX	43°C
2.4 T4CMIN	20°C
2.5 dT1SC	5°C
AJUSTE	

2 AJUSTE MODO FRÍO	2/3
2.6 dTSC	2°C
2.7 t_INTERVAL_C	5MIN
2.8 T1SetC1	10°C
2.9 T1SetC2	16°C
2.10 T4C1	35°C
AJUSTE	

2 AJUSTE MODO FRÍO	3/3
2.11 T4C2	25°C
2.12 EMISORES ZONA1	FCU
2.13 EMISORAS ZONA2	FLH
AJUSTE	

10.6. 3 AJUSTE MODO CALEFACCIÓN

Vaya a MENU>PERS. MANT.> 3.AJUSTE MODO CALOR
Pulse OK. Aparecerá la siguiente pantalla:

3 AJUSTE MODO CALOR	1/3
3.1 HEAT MODE	<input checked="" type="checkbox"/> SÍ
3.2 t T4_FRESH_H	2.0HRS
3.3 T4HMAX	16°C
3.4 T4HMIN	-15°C
3.5 dT1SH	5°C
AJUSTE	

3 AJUSTE MODO CALOR	2/3
3.6 dTSH	2°C
3.7 t_INTERVAL_H	
3.8 T1SetH1	35°C
3.9 T1SetH2	28°C
3.10 T4H1	-5°C
AJUSTE	

3 AJUSTE MODO CALOR	3/3
3.11 T4H2	7°C
3.12 EMISORE ZONA1	RAD.
3.13 EMISORE ZONA2	FLH
3.14 t_DELAY_PUMP	2MIN
AJUSTE	

10.6.4 AJUSTE DEL MODO AUTOMÁTICO

Vaya a MENU> PARA PERSONAL DE MANTENIMIENTO>
4.AJUSTE MODO AUTO.
Pulse "OK", se visualizará la siguiente pantalla:

4 AUTO. MODO AJUSTE	
4.1 T4AUTOCMIN	25°C
4.2 T4AUTOHMAX	17°C
AJUSTE	

10.6.5 AJUSTE TIPO TEMP.

Acerca de AJUSTE DEL TIPO DE CONTROL DE TEMPERATURA

AJUSTE TIPO TEMP. se utiliza para seleccionar si la temperatura del agua o la temperatura ambiente se utiliza para controlar el ON/OFF de la bomba de calor.

Quando se activa la TEMP. AMB., la temperatura objetivo del flujodeaguasecalcularáapartirdelascurvasclimáticas (véase 10.1 "Curvas climáticas").

Cómo configurar el AJUSTE TIPO TEMP.

Vaya a MENU> PERS. MANT.> 5.AJUSTE TIPO TEMP.
Pulse OK. Aparecerá la siguiente pantallas:

5 AJUSTE TIPO TEMP.	
5.1 TEMP. FLUJO AGUA.	<input checked="" type="checkbox"/> SÍ
5.2TEMP. AMB.	NO
5.3 ZONA DOBLE	NO
AJUSTE	

Si sólo ajusta la TEMPERATURA FLUJO AGUA a SÍ, o sólo ajusta la TEMP. DE SALA a SÍ, se mostrarán las siguientes pantallas.

01-01-2018	23:59	13°
23 °C		38 °C

solo TEMPERATURA FLUJO AGUA.SÍ

01-01-2018	23:59	13°
23.5 °C		38

solo TEMP. AMB.SÍ

Si ajusta la TEMPERATURA FLUJO AGUA y la TEMPERATURA AMBIENTE a SÍ, mientras que ajusta la ZONA DOBLE a NO o SÍ, se mostrarán las siguientes pantallas:

01-01-2018	23:59	13°	01-01-2018	23:59	13°
23 °C		38 °C	23.5 °C		

Pantalla de inicio (zona 1)

Pantalla adicional (zona 2)

(La zona doble está activada)

En este caso, el valor de ajuste de la zona 1 es T1S,el valor de ajuste de la zona 2 es T1S2 (El correspondiente TIS2 se calcula según las curvas climáticas).

Si ajusta la ZONA DOBLE a SÍ y ajusta TEMP. AMB. a NO, mientras tanto ponga la TEMPERATURA FLUJO AGUA en SÍ o NO, se mostrarán las siguientes pantallas:

01-01-2018	23:59	13°	01-01-2018	23:59	13°
23 °C		38 °C	23 °C		

Pantalla de inicio (zona 1)

Pantalla adicional (zona 2)

En este caso, el valor de ajuste de la zona 1 es T1S, el valor de ajuste de la zona 2 es T1S2.

Si se ajusta ZONA DOBLE y la TEMP. AMB. a SÍ, mientras se ajusta la TEMPERATURA FLUJO AGUA a SÍ o NO, se mostrará la siguiente pantalla.

01-01-2018 23:59 ↑13°			01-01-2018 23:59 ↑13°		
23 °C		38 °C	23.5 °C		

Pantalla de inicio (zona 1)

Pantalla adicional (zona 2)

(La zona doble está activada)

En este caso, el valor de ajuste de la zona 1 es T1S, el valor de ajuste de la zona 2 es T1S2 (El correspondiente TIS2 se calcula según las curvas climáticas).

10.6.6 TERMOSTATO DE LA SALA

Acerca de TERMOSTATO DE SALA

TERM. DE SALA se usa para seleccionar si el termostato de la habitación está disponible.

Ajuste del TERM. DE SALA

Vaya a MENU> PARA PERSONAL DE MANTENIMIENTO>

6.TERM. DE SALA

Pulse OK. Aparecerá la siguiente pantalla:

6 TERM. DE SALA	
6.1 TERM. DE SALA	NO
AJUSTE	

NOTA

TERM. DE SALA = NO, no hay termostato de sala.

TERM. DE SALA = AJUSTE MODO, el cableado del termostato de sala debe seguir el método A.

TERM. DE SALA = UNA ZONA, el cableado del termostato de la sala debe seguir el método B.

TERM. DE SALA = ZONA DOBLE, el cableado del termostato de sala debe seguir el método C (consulte

8.8.6 "Conexión de otros componentes / Termostato de sala").

10.6.7 OTRAS FUENTES DE CALOR

OTRA FUENTE CALOR se usa para comprobar los parámetros de la resistencia auxiliar, fuentes auxiliares de calor y el kit de energía solar.

Vaya a MENÚ> PARA PERSONAL DE MANTENIMIENTO> 7.OTRA FUENTE CALOR, pulse OK. Aparecerá la siguiente pantalla:

7 OTRAS FUENTES DE CALOR 1/2	
7.1 dT1 IBH_ON	5°C
7.2 t IBH_DELAY	30MIN
7.3 T4 IBH_ON	-5°C
7.4 dT1 AHS_ON	5°C
7.5 t AHS_DELAY	30MIN
AJUSTE	

7 OTRAS FUENTES DE CALOR 2/2	
7.6 T4 AHS_ON	5°C
7.7 IBH_LOC.	CIRCUITO
7.8 P_IBH1	0.0kW
7.9 P_IBH2	0.0kW
7.10 P_TBH	2.0kW
AJUSTE	

10.6.8 AJUSTE DE VACACIONES FUERA DE CASA

AJ. VAC. FUERA CASA se usa para ajustar la temperatura de impulsión del agua cuando el usuario está de vacaciones para prevenir la formación del hielo.

Vaya a MENU> PARA PERSONAL DE MANTENIMIENTO> 8.AJ. VAC. FUERA CASA Pulse OK. Aparecerá la siguiente pantalla:

8 AJ. VAC. FUERA CASA	
8.1 T1S_H.A. H	20°C
8.2 T5S_H.A._ACS	20°C
AJUSTE	

10.6.9 CONFIGURACIÓN DE LLAMADA DE SERVICIO

Los instaladores pueden escribir sus teléfonos en LLAM. SERV. Si la unidad no funciona correctamente, tenga a mano los teléfonos necesarios para recibir ayuda.

Vaya a MENU> PARA PERSONAL DE MANTENIMIENTO>LLAM. SERV.

Pulse OK. Aparecerá la siguiente pantalla:

9 LLAM. SERV.	
NÚM TELE.	0000000000000
NÚM. MÓVIL	0000000000000
OK CONF.	AJUSTE

Pulse ▼ ▲ para moverse y ajustar el número de teléfono. La longitud máxima del número de teléfono es de 13 dígitos, si la longitud del número de teléfono es inferior a 12, ingrese ■, como se muestra a continuación:

9 LLAM. SERV.
NÚM. MÓVIL 33512345678 ■■■
NÚM. MÓVIL 8613929145152 ■
OK CONF. ↕ AJUSTE ⬅➡

El número que se muestra en el panel de control es el número de teléfono de su distribuidor local.

10.6.10 RESTABLECER LOS AJUSTES DE FÁBRICA

RESTABLECER AJ. FÁBRICA se usa para restaurar todos los parámetros ajustados en el panel de control y que regresen al ajuste de fábrica.

Vaya a MENU> PARA PERSONAL DE MANTENIMIENTO> 10.RESTABLECER AJ. FÁBRICA.

Pulse OK. Aparecerá la siguiente pantalla:

10 RESTABLECER AJ. FÁBRICA.
Todos los ajustes volverán a los valores de fábrica.
¿Desea restaurar los ajustes de fábrica?
NO SÍ
OK CONF. ⬅➡

Pulse ⬅➡ para mover el cursor a YES y pulse OK. Le aparecerá la siguiente pantalla:

10 RESTABLECER AJ. FÁBRICA
Por favor espere...
5%

Después de unos segundos, todos los parámetros establecidos en la interfaz de usuario se restablecerán a los valores de fábrica.

10.6.11 PRUEBA DE FUNCIONAMIENTO

PRUEBA FUNC. se utiliza para comprobar el correcto funcionamiento de las válvulas, la purga de aire, el funcionamiento de la bomba de circulación, la refrigeración, la calefacción y el ACS.

Vaya a MENU> PARA PERSONAL DE MANTENIMIENTO> 11. PRUEBA FUNC.

Pulse OK. Aparecerá la siguiente pantalla:

11 PRUEBA FUNC
¿Activa la configuración y también PRUEBA FUNC?
NO SÍ
OK CONF. ⬅➡

En caso de seleccionar SI se visualizará la pantalla siguiente:

11 PRUEBA FUNC.
11.1 PUNTO DE VERIFICACIÓN
11.2 PURGA DE AIRE
11.3 FUNC. BOMBA CIRC.
11.4 FUNC. MODO FRIO
11.5 FUNC. MODO CALOR
OK ENTRAR ↕


11 PRUEBA FUNC.
11.6 FUNC. ACS
OK ENTRAR ↕

En caso de seleccionar PUNTO DE CERTIFICACIÓN se visualizará la pantalla siguiente:

11 PRUEBA FUNC	1/2
VÁLVULA 3 VÍAS	OFF
VÁLVULA 1 DE 3 VÍAS	OFF
BOMBA I	OFF
PUMP O	OFF
PUMP C	OFF
ON/OFF ON/OFF	↕

11 PRUEBA FUNC.	2/2
BOMBA SOLAR	OFF
BOMBA ACS	OFF
IBH	OFF
TBH	OFF
VÁLVULA 2 DE 3 VÍAS	OFF
ON/OFF ON/OFF	↕

Presione las ▼▲ para navegar por los componentes que desea comprobar y presione ON/OFF. Por ejemplo, cuando se selecciona la válvula de 3 vías y se pulsa ON/OFF, si la válvula de 3 vías está abierta/cerrada, el funcionamiento de la válvula es normal, al igual que el funcionamiento de los demás componentes.

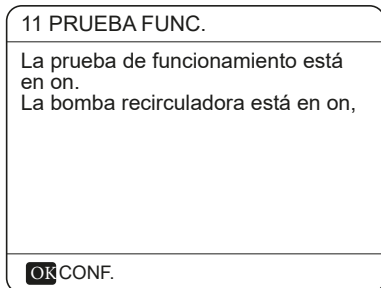
 PELIGRO
Antes de comprobar el equipo, asegúrese de que el depósito del sistema esté lleno de agua y que el aire sea expulsado, o puede causar que la bomba o el calentador de reserva se sobrecaliente y se quemen

Si selecciona PURGA AIRE y se pulsa OK, se visualizará la siguiente pantalla:

11 PRUEBA FUNC.
La prueba de funcionamiento está en on.
El purgador está activado.
OK CONF.

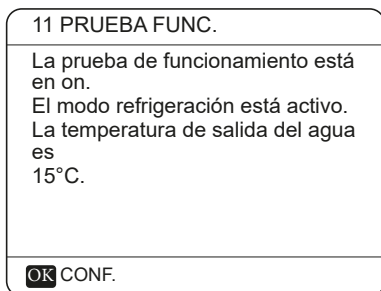
Cuando esté en modo de purga de aire, el SV1 se abrirá, el SV2 se cerrará. 60 seg. después la bomba de la unidad (BOMBA I) funcionará durante 10 min durante los cuales el interruptor de flujo no funcionará. Después de que la bomba se detenga, la válvula SV1 se cerrará y la SV2 se abrirá. 60 segundos después, tanto la BOMBA I como la BOMBA O funcionarán hasta que se reciba la orden de parada.

En caso de seleccionar FUNC: BOMBBA CIRC. Se visualizará la siguiente pantalla:



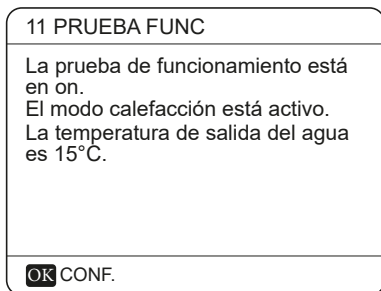
Cuando este en funcionamiento la bomba recirculadora el resto de componentes se detendrán 60 seg. después, la válvula SV1 se abrirá y la SV2 se cerrará. 60 seg. después, la BOMBA I funcionarán. 30 seg. después, si el interruptor de flujo detecta un caudal normal, la BOMBA I funcionará durante 3 min., después de que la bomba se detenga 60 seg., la válvula SV1 se cerrará y la SV2 se abrirá. 60 seg. después, tanto la BOMBA I como la BOMBA O funcionarán, 2 min. después, el interruptor de flujo comprobará el flujo de agua. Si el interruptor de flujo se cierra durante 15 segundos, PUMPI y PUMPO funcionarán hasta que se reciba la siguiente orden.

Cuando se selecciona FUNC. MODO FRÍO, aparecerá la pantalla siguiente:



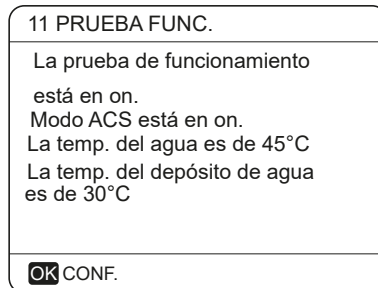
Durante la prueba del MODO FRÍO, la temperatura del agua de salida predeterminada es de 7°C. La unidad funcionará hasta que la temperatura del agua caiga a un cierto valor o hasta que se reciba la siguiente orden.

Cuando se seleccione el MODO CALOR, se mostrará la siguiente pantalla:



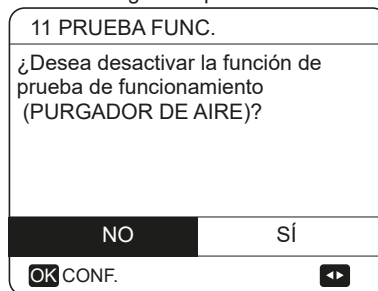
Durante la prueba del MODO CAL, la temperatura del agua de salida predeterminada es de 35°C. El IBH (resistencia interna de apoyo) se encenderá después de que el compresor funcione durante 10 minutos. Después de que la IBH funcione durante 3 minutos se apagará, la bomba de calor funcionará hasta que la temp. del agua aumente hasta un cierto valor o se reciba la siguiente orden.

En caso de seleccionar AGUA CAL. SANIT. (ACS) se visualizará la pantalla siguiente:



Durante la prueba de funcionamiento de MODO ACS (DHW), la temp. por defecto del ACS es de 55°C. La resistencia del depósito de inercia TBH se encenderá después de que el compresor funcione durante 10 min. La resistencia del depósito de ACS TBH se apagará 3. min. más tarde, la bomba de calor funcionará hasta que la temperatura del agua aumente a un cierto valor o hasta que se reciba la siguiente orden.

Durante la prueba de funcionamiento todos los botones están inhabilitados excepto OK. Si desea desactivar la ejecución de la prueba, pulse OK. Por ejemplo, cuando la unidad está en modo de purga de aire, después de pulsar OK, se mostrará la siguiente pantalla:



Pulse ◀ ▶ use ▼ para mover el cursor a SÍ y pulse OK. La prueba de funcionamiento se apagará.

10.6.12 FUNCIÓN ESPECIAL

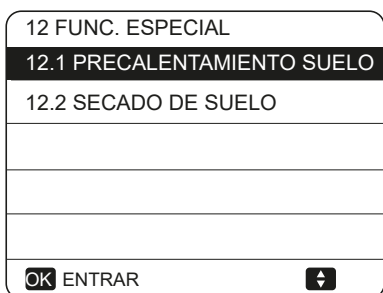
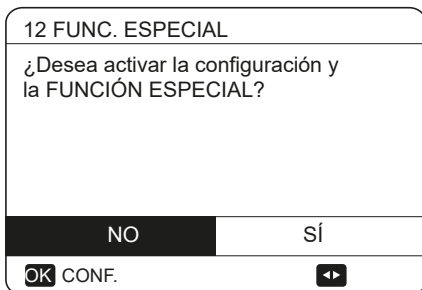
Cuando está en modos de funciones especiales, el control cableado no puede operar, la pantalla no regresa a la pantalla principal, y la pantalla muestra la pantalla en la que se ejecuta la función específica, el control cableado no se bloquea.

NOTA

Mientras la FUNCIÓN ESPECIAL esté activa no se podrán utilizar otras funciones (CALENSARIO SEM/ DÍA, VACAC. FUER.; VACAC. CASA).

Vaya a MENU> PERS. MANT.> 12. FUNC. ESPECIAL

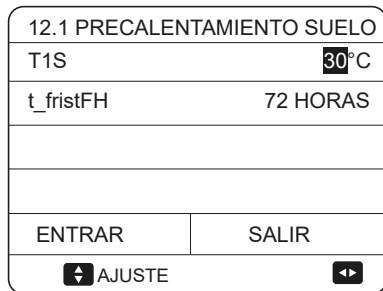
Antes del calentamiento del suelo, si queda mucha agua en el suelo, éste se puede deformar o incluso romperse durante el proceso de secado, para proteger el suelo es necesario el secado durante el cual la temp. del suelo aumenta gradualmente.



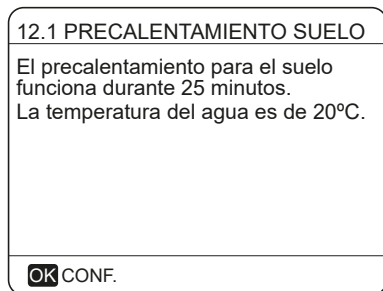
Pulse ▼ ▲ para moverse y pulse OK para acceder.

Durante la primera operación de la unidad, puede haber aire en el sistema, esto puede provocar un mal funcionamiento durante la operación. Es necesario ejecutar la función de purga de aire para liberar el aire (asegúrese de que la válvula de purga de aire esté abierta).

Si se selecciona PRECALENTAMIENTO SUELO después de pulsar OK, la pantalla se mostrará como sigue:

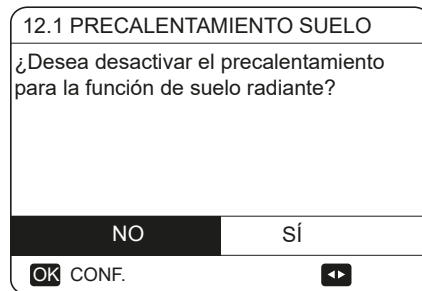


Cuando el cursor esté en FUNC. PRECALENTAMIENTO SUELO use los iconos ► y ◀ para desplazarse a SÍ y pulsar OK. Aparecerá la siguiente pantalla:



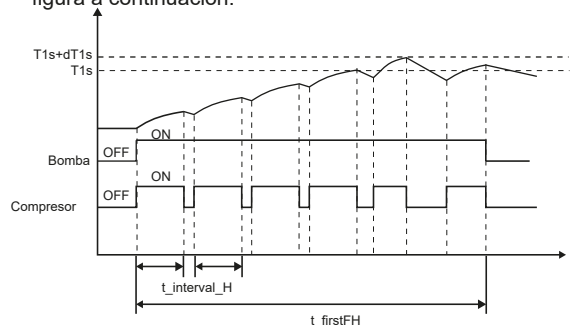
Durante el precalentamiento del suelo, ningún botón es válido excepto OK. Si desea desactivar el precalentamiento del suelo, pulse OK.

Aparecerá la siguiente pantalla:

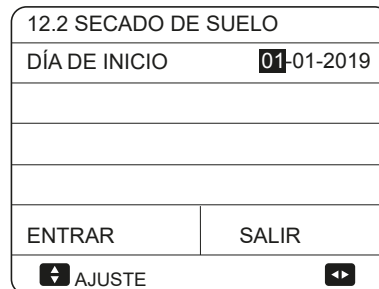
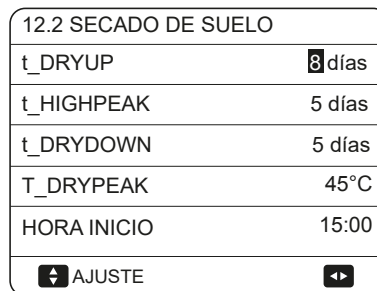


Use ◀ ► para desplazar el cursor a SÍ y pulsar OK, la función PRECALENTAMIENTO DE SUELO se apagará.

El funcionamiento de la unidad durante el precalentamiento del suelo radiante se visualiza en la figura a continuación:



Si se selecciona SECADO DE SUELO, después de pulsar OK, la pantalla se mostrará como sigue:



Cuando está el cursor en FUNC. SECADO SUELO, use los iconos ► y ◀ para moverse a SÍ y a OK. Se mostrará la siguiente pantalla:

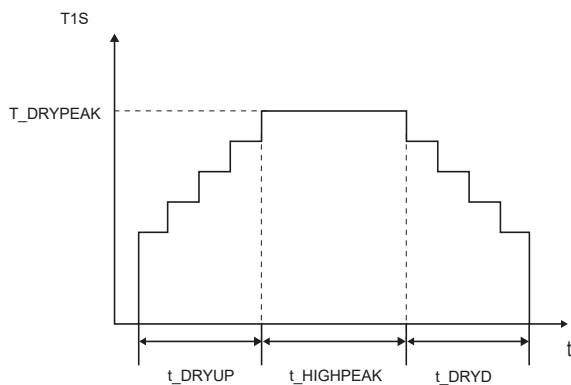
12.2 SECADO DE SUELO	
¿DESEA APAGAR LA FUNCIÓN DE SECADO DEL SUELO?	
NO	YES
OK CONFIRM	▶◀

Durante el SECADO DE SUELO, ningún botón es válido excepto OK. Cuando la bomba de calor funciona mal, el modo de secado de suelo se apagará cuando la resistencia de apoyo y la fuente de calor adicional no estén disponibles. Si desea desactivar el secado del suelo, pulse OK. Se mostrará la siguiente pantalla:

12.2 SECADO DE SUELO	
LA UNIDAD FUNCIONARÁ EN SECADO DE SUELO EL 01-08-2018 A LAS 09:00.	
OK CONF.	

Use ◀ ▶ para mover el cursor a SÍ y pulse OK. Se apagará la función de secado del suelo.

La temperatura deseada de salida de agua durante el secado del suelo se muestra en la figura a continuación:



10.6.13 REINICIO AUTOMÁTICO

La función REINIC. AUT. se usa para seleccionar si la unidad vuelve a aplicar los ajustes del panel de control en el momento en que regresa el suministro eléctrico si ha habido un corte de corriente.

Vaya a MENU> PERS. MANT.> 13.AUTO REINICIO

13 AUTO REINICIO	
13.1 MODO FRÍO/CAL	SÍ
13.2 MOD. ACS	NO
AJUSTE	

La función REINIC. AUT. vuelve a aplicar los ajustes del panel de control si falla la fuente de alimentación. Si esta función está inhabilitada, cuando se restablece la electricidad después de un corte de corriente, la unidad no se reiniciará automáticamente.

10.6.14 LIMITACIÓN DE LA ENTRADA DE POTENCIA

Cómo establecer la LIMITACIÓN DE ENTRADA DE POTENCIA

Vaya a MENU> PARA PERSONAL DE MANTENIMIENTO> 14.LIMIT. ENTR. POTENCIA

14 LIMIT. ENTR. POTENCIA	
14.1 LIMIT. ENTR. POTENCIA	0
AJUSTE	

10.6.15 DEFINIR ENTRADA

Cómo ajustar el DEFINIR ENTRADA

Vaya a MENU> PARA PERSONAL DE MANTENIMIENTO> 15.DEFINIR ENTRADAS

15 DEFINIR ENTRADA	
15.1 ON/OFF(M1M2)	REMOTO
15.2 RED INTEL.	NO
15.3 T1B(Tw2)	NO
15.4 Tbt1	NO
15.5 Tbt2	HMI
AJUSTE	

15 DEFINIR ENTRADA	
15.6 Ta	HMI
15.7 ENTRADA SOLAR	NO
15.8 F-LONGITUD TUBERÍA	<10m
15.9 dTbt2	12°C
15.10 RT/Ta_PCB	NO
AJUSTE	

10.6.16 Ajuste de parámetros

Los parámetros relacionados con este capítulo se muestran en el cuadro siguiente.

Número de pedido	Código	Estado	Por defecto	Mínimo	Máximo	Intervalo de ajuste	Unidad
1.1	MODO ACS	Activar o desactivar el modo de ACS:0=NO,1=SÍ	1	0	1	1	/
1.2	DESINFECTAR	Activar o desactivar el modo de desinfección:0=NO,1=SÍ	1	0	1	1	/
1.3	PRIORIDAD ACS	Habilitar o no el modo de prioridad ACS:0=NO,1=SÍ	1	0	1	1	/
1.4	BOMBA ACS	Activar o desactivar el modo de la bomba de ACS:0=NO,1=SÍ	0	0	1	1	/
1.5	PRIORIDAD ACS TIEMPO ESTABLECIDO	Activar o desactivar el tiempo de prioridad del ACS establecido:0=NO,1=SÍ	0	0	1	1	/
1.6	dT5_ON	Diferencia de temperatura de agua para el encendido de la bomba de calor	10	1	30	1	°C
1.7	dT1S5	El valor correcto para ajustar la salida del compresor.	10	5	40	1	°C
1.8	T4DHWMAX	Temperatura exterior máxima a la que puede funcionar la bomba de calor para calentar el ACS	43	35	43	1	°C
1.9	T4DHWMIN	La temperatura exterior mínima que la bomba de calor puede funcionar para el ACS	-10	-25	5	1	°C
1.10	t_INTERVAI_DHW	El intervalo de tiempo de arranque del compresor en modo ACS.	5	5	5	1	MIN
1.11	dT5_TBH_OFF	La diferencia de temperatura entre T5 y T5S que apaga la resistencia del depósito.	5	0	10	1	°C
1.12	T4_TBH_ON	La temperatura exterior más alta con la resistencia del depósito puede operar.	5	-5	20	1	°C
1.13	t_TBH_DELAY	El tiempo que el compresor ha funcionado antes de iniciar la resistencia de apoyo	30	0	240	5	MIN
1.14	T5S_DI	La temperatura objetivo del agua del tanque de agua caliente en la función DESINFECTAR.	65	60	70	1	°C
1.15	t_DI_HIGHTEMP.	El tiempo que se mantendrá la temperatura más alta del agua del depósito de agua caliente en la función DESINFECTAR.	15	5	60	5	MIN
1.16	t_DI_MAX	El tiempo máximo que durará la desinfección.	210	90	300	5	MIN
1.17	t_DHWHP_RESTRICT	Tiempo de funcionamiento para la operación de calefacción/refrigeración.	30	10	600	5	MIN
1.18	t_DHWHP_MAX	Período máximo de trabajo continuo de la bomba de calor en modo PRIORIDAD ACS.	90	10	600	5	MIN
1.19	TIEMPO DE FUNCIONAMIENTO DE LA BOMBA ACS	Habilitar o deshabilitar la bomba de ACS en tiempo y forma para el tiempo de funcionamiento de la bomba:0=NO,1=SÍ	1	0	1	1	/
1.20	TIME DUNC. BOMBA	El tiempo durante el que la bomba de ACS seguirá funcionando	5	5	120	1	MIN
1.21	DESINFECCIÓN BOMBA ACS	Activar o desactivar el funcionamiento de la bomba de ACS cuando la unidad está en modo de desinfección y $T5 \geq T5S_DI-2$:0=NO,1=SÍ	1	0	1	1	/
2.1	MODO FRIO	Activar o desactivar el modo de refrigeración:0=NO,1=SÍ	1	0	1	1	/
2.2	t_T4_FRESH_C	El tiempo de refresco de las curvas climáticas para el modo refrigeración	0.5	0.5	6	0.5	horas
2.3	T4CMAX	La temperatura exterior más alta de funcionamiento para el modo de refrigeración	52	35	52	1	°C
2.4	T4CMIN	Temperatura exterior más baja de funcionamiento para el modo de refrigeración	10	-5	25	1	°C
2.5	dT1SC	Diferencia de temperatura de agua para el encendido de la bomba de calor (T1)	5	2	10	1	°C
2.6	dTSC	Diferencia de temperatura ambiente para el encendido de la bomba de calor (Ta)	2	1	10	1	°C
2.8	T1SetC1	La temperatura de ajuste 1 de las curvas climáticas para el modo de refrigeración.	10	5	25	1	°C
2.9	T1SetC2	La temperatura de ajuste 2 de las curvas climáticas para el modo de refrigeración.	16	5	25	1	°C
2.10	T4C1	La temperatura exterior 1 de las curvas climáticas para el modo de refrigeración.	35	-5	46	1	°C
2.11	T4C2	La temperatura exterior 1 de las curvas climáticas para el modo de refrigeración.	25	-5	46	1	°C
2.12	ZONA1 C-EMISIÓN	El tipo de elemento final de la zona 1 para el modo de frío: 0=FCU(fancoil), 1=RAD. (Radiador), 2=FLH (suelo refrescante)	0	0	2	1	/
2.13	ZONA2 C-EMISIÓN	El tipo de elemento final de la zona 2 para el modo frío: 0=FCU(fancoil), 1=RAD. (Radiador), 2=FLH (suelo refrescante)	0	0	2	1	/

3.1	HEAT MODE	Activar o desactivar el modo de calefacción	1	0	1	1	/
3.2	t_T4_FRESH_H	Tiempo de refrescamiento de las curvas climáticas para el modo calefacción	0.5	0.5	6	0.5	HORAS
3.3	T4HMAX	La temperatura máx. exterior de funcionamiento para el modo calefacción	25	20	35	1	°C
3.4	T4HMIN	La temperatura mín. exterior de funcionamiento del para el modo calefacción	-15	-25	15	1	°C
3.5	dT1SH	Diferencia de temperatura de agua para encender la unidad (T1)	5	2	10	1	°C
3.6	dTSH	Diferencia de temperatura ambiente para encender la unidad (Ta)	2	1	10	1	°C
3.8	T1SetH1	Temperatura de ajuste 1 de las curvas climáticas para el modo calefacción	35	25	60	1	°C
3.9	T1SetH2	Temperatura de ajuste 2 de las curvas climáticas para el modo calefacción	28	25	60	1	°C
3.10	T4H1	La temperatura exterior 1 de las curvas climáticas para el modo de calefacción	-5	-25	35	1	°C
3.11	T4H2	La temperatura exterior 2 de las curvas climáticas para el modo de calefacción	7	-25	35	1	°C
3.12	ZONA1 H-EMISSION	El tipo de elemento final de la zona 1 para el modo de calefacción: 0=FCU(fancoil), 1=RAD. (Radiador), 2=FLH (suelo radiante)	1	0	2	1	/
3.13	ZONA2 H-EMISSION	El tipo de elemento final de la zona 2 para el modo de calefacción: 0=FCU(fancoil), 1=RAD. (Radiador), 2=FLH (suelo radiante)	2	0	2	1	/
3.14	t_DELAY_PUMP	Tiempo de funcionamiento del compresor antes de activar la bomba.	2	2	20	0.5	MIN
4.1	T4AUTOCMIN	Temperatura mínima exterior de funcionamiento para la refrigeración en modo automático	25	20	29	1	°C
4.2	T4AUTOHMAX	La temperatura exterior de trabajo máxima para calefacción en modo automático	17	10	17	1	°C
5.1	TEMP. FLUJO AGUA	Activar o desactivar la TEMP. FLUJO AGUA.:0=NO,1=SÍ	1	0	1	1	/
5.2	TEMP. AMB.	Activar o desactivar la TEMP. AMB. :0=NO,1=SÍ	0	0	1	1	/
5.3	ZONA DOBLE	Activar o desactivar el TERM. DE SALA ZONA DOBLE 0=NO,1=SÍ	0	0	1	1	/
6.1	TERM. DE SALA	El tipo del termostato de sala 0=NO,1=MODO: SET,2=UNA ZONA,3=ZONA DOBLE	0	0	3	1	/
7.1	dT1_IBH_ON	La diferencia de temperatura de agua entre T1S y T1 para encender la resistencia auxiliar.	5	2	10	1	°C
7.2	t_IBH_DELAY	El tiempo que ha funcionado el compresor antes de encenderse la primera resistencia auxiliar	30	15	120	5	MIN
7.3	T4_IBH_ON	La temperatura exterior para encender la resistencia auxiliar	-5	-15	10	1	°C
7.4	dT1_AHS_ON	La diferencia de temperatura entre T1S y T1B para encender la fuente de calor adicional	5	2	10	1	°C
7.5	t_AHS_DELAY	El tiempo que el compresor ha funcionado antes de iniciar la fuente de calor adicional	30	5	120	5	MIN
7.6	T4_AHS_ON	La temperatura exterior para encender la fuente de calor auxiliar	-5	-15	10	1	°C
7.7	IBH_LOCATE	Lugar de instalación de la resistencia de apoyoIBH/AHS CIRCUITO=0; DEPÓSITO DE INERCIA=1	0	0	0	0	°C
7.8	P_IBH1	Puerto de entrada de IBH1	0	0	20	0.5	kW
7.9	P_IBH2	Puerto de entrada de IBH2	0	0	20	0.5	kW
7.10	P_TBH	Entrada de energía TBH	2	0	20	0.5	kW
8.1	T1S_H.A_H	Temperatura deseada del agua de impulsión para la climatización en el modo "Vacaciones fuera"	25	20	25	1	°C
8.2	T5S_H.A_DHW	Temperatura de impulsión deseada para calentar el agua en el modo "Vacaciones fuera".	25	20	25	1	°C
12.1	PRECALENTAMIENTO PARA SUELO T1S	La temperatura de ajuste del agua de impulsión durante el primer "Precalentamiento para suelo"	25	25	35	1	°C
12.3	t_FIRSTFH	Lapso de tiempo para el "Precalentamiento del suelo"	72	48	96	12	HORAS

12.4	t_DRYUP	El día para calenta mediante el "Secado del suelo".	8	4	15	1	DÍA
12.5	t_HIGHPEAK	Días continuos de alta temperatura durante el "Secado de suelo".	5	3	7	1	DÍA
12.6	t_DRYD	Día de la caída de la temperatura durante el "Secado de suelo".	5	4	15	1	DÍA
12.7	T_DRYPEAK	Temp. máx. deseada del flujo de agua durante el "Secado de suelo".	45	30	55	1	°C
12.8	HORA INICIO	La hora de inicio del "Secado del suelo".	Hora : el tiempo presente (no en la hora +1, en la hora +2) Minuto:00	0:00	23:30 AM	1/30	h/min
12.9	FECHA DE INICIO	Fecha de inicio del secado del suelo	Fecha	01/01/2000	31/12/2099	01/01/2001	d/m/a
13.1	REINIC. AUT. MODO CLIMATIZACIÓN	Activar o desactivar el auto-reinicio del modo calefacción/refrigeración. 0=NO,1=SÍ	1	0	1	1	/
13.2	MODO REINIC. AUT. ACS	Activar o desactivar el modo "REINIC. AUT. ACS" 0=NO,1=SÍ	1	0	1	1	/
14.1	LIMIT. ENTR. POTENCIA	Tipo de limitación de la entrada de energía, 0=NO, 1~8=TYPE 1~8	0	0	8	1	/
15.1	ON/OFF (M1 M2)	Definir la función del interruptor M1M2; 0= REMOTO ON/OFF,1= TBH ON/OFF,2= AHS ON/OFF	0	0	2	1	/
15.2	SMART GRID	Activa o desactiva el modo SMART GRID.; 0=NO,1=SÍ	0	0	1	1	/
15.3	T1b (Tw2)	Habilitar o deshabilitar el T1b(Tw2) ; 0=NO,1=SÍ	0	0	1	1	/
15.4	Tbt1	Activar o desactivar el Tbt1; 0=NO,1=SÍ	0	0	1	1	/
15.5	Tbt2	Activar o desactivar el Tbt2; 0=NO,1=SÍ	0	0	1	1	/
15.6	Ta	Activar o desactivar el Ta; 0=NO,1=SÍ	0	0	1	1	/
15.7	ENTRADA SOLAR	Elija la ENTRADA SOLAR; 0=NON,1=CN18Tsolar,2=CN11SL1SL2	0	0	2	1	/
15.8	F-LONGITUD DE TUBERÍA	Elija la longitud total de la tubería de líquido (F-LONGITUD TUBERÍA); 0=LONGITUD DE TUBERÍA < 10 m,1=LONGITUD DE TUBERÍA F ≥ 10 m	0	0	1	1	/
15.9	dTbt1	Diferencia de temperatura para encender la unidad (Tbt2)	15	0	50	1	°C
15.10	RT/Ta_PCB	Activa o desactiva el RT/Ta_PCB; 0=NO,1=SÍ	0	0	1	1	/
16.1	PER_START	Porcentaje de arranque de unidades múltiples	10	10	100	10	%
16.2	AJUSTE_TIEMPO	Tiempo de ajuste de la suma y la resta de unidades	5	1	60	1	MIN
16.3	REINICIO DE LA DIRECCIÓN	Restablecer el código de dirección de la unidad	FF	0	15	1	/
17.1	AJUSTE HMI	Elija el HMI; 0=MASTER,1=ESCLAVA	0	0	1	1	/
17.2	DIRECCIÓN HMI PARA BMS	Establecer el código de dirección del HMI para BMS	1	1	16	1	/

11 PRUEBA DE FUNCIONAMIENTO Y COMPROBACIÓN FINAL

El instalador está obligado a verificar el buen funcionamiento de la unidad después de la instalación.

11.1 Comprobaciones finales

Antes de encender la unidad, lea las recomendaciones siguientes:

- Cuando se haya terminado la instalación y los ajustes, cierre todos los paneles frontales de la unidad y vuelva a colocar la tapa de la unidad.
- El panel de la caja de control solo lo puede abrir un electricista certificado para realizar el mantenimiento.

NOTA

En el primer uso del equipo se requiere mayor intensidad de corriente que la que se establece en la etiqueta del fabricante. Este fenómeno se debe a que el compresor necesita 50 horas de funcionamiento hasta que alcance un consumo estable de electricidad.

11.2 Prueba de funcionamiento (manual)

Si es necesario, el instalador puede realizar una operación de prueba manual en cualquier momento para comprobar el correcto funcionamiento de la purga de aire, la calefacción, la refrigeración y el ACS, consulte el apartado 9.6.11 "**Prueba de funcionamiento**".

12 MANTENIMIENTO Y CUIDADO

Para asegurar el estado óptimo de la unidad, se deben realizar revisiones de la unidad y del cableado en intervalos regulares.

El mantenimiento se debe realizar por un técnico local.

Para asegurar el estado óptimo de la unidad, se deben realizar revisiones de la unidad y del cableado en intervalos regulares.

El mantenimiento se debe realizar por un técnico local.

PELIGRO

DESCARGAS ELÉCTRICAS

- Antes de realizar cualquier actividad de mantenimiento o reparación, debe desconectar la alimentación eléctrica del panel de alimentación.
- No toque ninguna pieza bajo tensión durante 10 minutos después de desconectar la alimentación eléctrica.
- El calentador de manivela del compresor puede funcionar incluso en modo de espera.
- Observe que algunas secciones de la caja eléctrica están calientes.
- Prohibido tocar cualquier pieza conductora.
- Prohibido lavar la unidad. Puede ocasionar descargas eléctricas o incendios.
- Queda prohibido dejar la unidad desatendida cuando se retire el panel de servicio.

Los siguientes controles deben ser realizados al menos una vez al año por una persona cualificada.

- Presión de agua
Compruebe la presión del agua, si es inferior a 1 bar, llene el sistema con agua.
- Filtro de agua
Limpie el filtro de agua.
- Válvula de descarga de la presión de agua
Compruebe el funcionamiento correcto de la válvula de alivio de presión girando el botón negro sobre la válvula hacia la izquierda.
Si no escucha un sonido como que ha encajado, póngase en contacto con su distribuidor local.
En caso que el agua se mantenga saliendo de la unidad, cierre tanto la entrada como la salida mediante las válvulas de cierre y póngase en contacto con su distribuidor local.
- Alivio de presión de la manguera de la válvula
Compruebe que la manguera de la válvula de descarga de presión esté bien colocada para drenar el agua.
- Tapa aislante del depósito con resistencia auxiliar
Compruebe que la tapa aislante del depósito con resistencia auxiliar está bien apretada.
- La válvula de descarga de presión del depósito de agua caliente sanitaria (no suministrado) se aplica solo a la instalación con un depósito de ACS. Compruebe el funcionamiento correcto de la válvula de descarga de presión en el depósito de ACS.
- Resistencia del depósito de ACS
Se aplica solo a las instalaciones con un depósito de ACS. Se recomienda sacar la acumulación de cal en la resistencia del depósito de ACS para aumentar su vida útil, especialmente en regiones con agua dura. Para esto, drene toda el agua del depósito de ACS, saque su resistencia y sumérgala en un cubo (o similar) con un producto que elimine la cal durante 24 horas.
- Caja de control de la unidad

Lleve a cabo una inspección visual de una caja de control y busque defectos como conexiones flojas o cables dañados.

- Compruebe el correcto funcionamiento de los contactores con un ohmímetro. Todos los contactos de estas conexiones tienen que estar abiertos.

Uso de glicol (**Véase 8.5.4 "Protección anticongelante del circuito de agua"**). Compruebe y anote la concentración de glicol y el valor de PH en el sistema al menos una vez al año.

Un valor de pH- por debajo de 8.0 indica que una gran cantidad del inhibidor se ha gastado y es necesario añadir más.

Cuando el valor del pH es por debajo de 7.0 hay oxidación del glicol, se debe drenar el sistema y enjuagarse bien antes de que provoque daños graves.

Asegúrese de desechar la solución de glicol según las regulaciones locales.

13 LOCALIZACIÓN DE AVERÍAS

Esta sección ofrece información útil para el diagnóstico y la corrección de algunos fallos que pueden ocurrir en la unidad.

Esta sección ofrece una solución que solo la puede realizar un técnico especializado.

13.1 Guías generales

Antes de comenzar el procedimiento de localización de averías, lleve a cabo una inspección visual de la unidad y busque defectos como conexiones flojas o cables dañados.

ADVERTENCIA

Cuando realice la inspección en la caja de control de la unidad, asegúrese siempre de que el interruptor principal de la unidad está desconectado.

Al activar un dispositivo de seguridad, detenga la unidad y busque porqué se activó el dispositivo de seguridad antes del reinicio de la unidad. Bajo ninguna circunstancia los dispositivos de seguridad se deben puentear o cambiar sus valores a otros que no sean los ajustados por fábrica. Si no se puede encontrar la causa del problema, llame a su distribuidor local.

Si la válvula de descarga de presión no está trabajando bien y hay que sustituirla, siempre vuelva a conectar la manguera flexible acoplada a la válvula de descarga de presión, ¡evite que salga agua de la unidad!

NOTA

Para problemas relacionados con el kit solar opcional para el calentamiento de ACS, consulte "Localización de averías" en el manual de uso e instalación de este kit.

13.2 Síntomas generales

Síntoma 1: La unidad está encendida pero ni la calefacción ni la refrigeración funcionan bien

POSIBLES CAUSAS	SOLUCIONES
El ajuste de la temperatura no es correcto.	Compruebe los parámetros T4HMAX, T4HMIN en modo calefacción. T4CMAX, T4CMIN en modo refrigeración. T4DHHWMAX, T4DHWMIN en modo ACS.
El caudal de agua es muy bajo.	<ul style="list-style-type: none">• Compruebe que todas las válvulas de cierre del circuito de agua están en la posición correcta.• Compruebe si el filtro de agua está obstruido.• Asegúrese de que el sistema no tiene aire.• Compruebe en el manómetro que hay suficiente presión de agua. La presión de agua debe ser > 1 bar (el agua está fría)• Asegúrese de que el vaso de expansión no está roto.• Compruebe que la pérdida de agua del circuito no sea muy alta para la bomba.
El volumen de agua en la instalación es muy bajo.	Asegúrese de que el volumen de agua de la instalación es superior al valor mínimo requerido (véase " 9.4.2 Volumen de agua y dimensionamiento de los vasos de expansión ").

Síntoma 2: Esta unidad está encendida pero el compresor no ha arrancado (climatización o ACS)

POSIBLES CAUSAS	SOLUCIONES
La unidad debe encenderse a partir de su rango de funcionamiento (la temperatura del agua es muy baja).	En caso de baja temperatura del agua, el sistema utiliza la resistencia auxiliar para alcanzar primero la temperatura mínima (12°C). <ul style="list-style-type: none">• Compruebe que la alimentación de la resistencia auxiliar es correcta.• Compruebe que el fusible térmico de la resistencia auxiliar está cerrado.• Compruebe que el protector térmico de la resistencia auxiliar no esté activado.• Compruebe que los contactos de la resistencia auxiliar no estén rotos.

Síntoma 3: La bomba está haciendo ruidos (cavitación)

POSIBLES CAUSAS	SOLUCIONES
Hay aire en el sistema.	Purga de aire
La presión de agua en la entrada de la bomba es muy baja.	<ul style="list-style-type: none"> • Comprobar en el manómetro que hay suficiente presión de agua • La presión de agua debe ser > 1 bar (agua fría) • Compruebe que el manómetro no está roto. • Asegúrese de que el vaso de expansión no está roto. • Cerciórese de que el ajuste de la pre-presión del depósito de expansión es correcta (Véase "9.4.2 Volumen de agua y dimensionamiento de los vasos de expansión").

Síntoma 4: La válvula de descarga de presión se abre

POSIBLES CAUSAS	SOLUCIONES
El vaso de expansión está roto.	Sustituya el vaso de expansión.
La presión de llenado de agua en la instalación es superior a 0.3 MPa.	Asegúrese de que la presión del agua de llenado en la instalación es de aprox. 0,10-0,20MPa (consulte "9.4.2 Volumen de agua y dimensionamiento de los vasos de expansión").

Síntoma 5: La válvula de descarga de presión tiene fugas

POSIBLES CAUSAS	SOLUCIONES
La suciedad está bloqueando la salida de la válvula de descarga de agua.	<p>Compruebe el funcionamiento correcto de la válvula de alivio de presión girando el botón rojo sobre la válvula hacia la izquierda.</p> <ul style="list-style-type: none"> • Si no escucha un sonido como que ha encajado, póngase en contacto con su distribuidor local. • En caso que el agua continúe saliendo de la unidad, cierre tanto la entrada como la salida mediante las válvulas de cierre y póngase en contacto con su distribuidor local.

Síntoma 6: Disminución de la capacidad de climatización durante bajas temperaturas exteriores

POSIBLES CAUSAS	SOLUCIONES
La resistencia auxiliar no está activada.	<p>Compruebe que "OTRA FUENTE DE CALOR/ RESISTENCIA DE APOYO" está habilitada, véase "10.6 Ajustes". Compruebe si se ha activado o no el protector térmico de la resistencia auxiliar (véase "Controles de las piezas de la resistencia auxiliar (IBH)"). Compruebe si está funcionando la resistencia del depósito de ACS, tenga en cuenta que la resistencia auxiliar y la del depósito de ACS no pueden funcionar simultáneamente.</p>
Se usa mucha capacidad de la bomba de calor para calentar el ACS (solo se aplica a instalaciones con un depósito de ACS).	<p>Compruebe que "t_DHWHP_MAX" y "t_DHWHP_RESTRICT" están configurados correctamente:</p> <ul style="list-style-type: none"> • Asegúrese de que PRIOR. ACS está inhabilitada en el panel de control. • Activación de T4_TBH_ON en el panel de control / PERS. MANT. para activar la resistencia del depósito para calentar el ACS.

Síntoma 7: El modo calefacción no puede cambiar al modo ACS inmediatamente.

POSIBLES CAUSAS	SOLUCIONES
El volumen del depósito es demasiado pequeño y la ubicación de de la sonda de temperatura del agua no es lo suficientemente alta.	<ul style="list-style-type: none"> • Ponga "dT1S5" en el valor máximo, y ponga "t_DHWHP_RESTRICT" en valor mínimo. • Set dT1SH to 2°C. • Activa el TBH, y TBH debe ser controlado por la unidad exterior. <ul style="list-style-type: none"> - Si el AHS está disponible, enciéndalo primero, si el requisito de encender la bomba de calor se cumple, la bomba de calor se encenderá. • Si no se dispone de TBH ni de AHS, intente cambiar la posición de de la sonda T5 (consulte 5 "Introducción general").

Síntoma 8: El modo ACS no puede cambiar al modo calefacción inmediatamente.

POSIBLES CAUSAS	SOLUCIONES
El intercambiador de calor para la calefacción no es lo suficientemente grande	<ul style="list-style-type: none"> Ajuste "t_DHWHP_MAX" al valor mínimo, el valor sugerido es de 60 min. Si la bomba de circulación fuera de la unidad no está controlada por la unidad, intente conectarla a la unidad. Agregue una válvula de 3 vías en la entrada del serpentín para asegurar un flujo de agua suficiente.
La carga de la climatización es pequeña	Normal, no se necesita para la calefacción
La función de desinfección está activada pero sin TBH	<ul style="list-style-type: none"> Deshabilitar la función de desinfección. Añadir TBH o AHS para el modo ACS
Manualmente enciende la función de AGUA RÁPIDA, después de que el ACS cumpla con los requisitos, la bomba de calor falla para cambiar al modo de aire acondicionado a tiempo cuando el A/A está en demanda	Manualmente apaga la función de AGUA RÁPIDA
Cuando la temperatura ambiente es baja, el ACS no es suficiente y el AHS no se activa o se activa tarde	<ul style="list-style-type: none"> Ponga "T4DHWMIN", el valor sugerido de $\geq -5^{\circ}\text{C}$ Ponga "T4_TBH_ON", el valor sugerido de $\geq 5^{\circ}\text{C}$
Modo de prioridad ACS	Si hay una conexión AHS o IBH en la unidad, cuando la unidad exterior falla, la unidad interior debe funcionar en modo ACS hasta que la temp. de agua alcance la temp. de ajuste antes de cambiar al modo de calefacción.

Síntoma 9: La bomba de calor en modo ACS deja de funcionar pero no se alcanza el punto de consigna, la calefacción necesita calor, pero la unidad permanece en modo ACS.

POSIBLES CAUSAS	SOLUCIONES
La superficie de serpentina en el depósito no es lo suficientemente grande	La misma solución que el síntoma 7
TBH o AHS no está disponible	La bomba de calor permanecerá en modo ACS hasta que "t_DHWHP_MAX" alcance el punto de consigna. Añadir TBH o AHS para el modo ACS, TBH y AHS deben ser controlados por la unidad.

13.3 Parámetro de funcionamiento

Este menú es para que el instalador o el ingeniero de mantenimiento puedan revisar los parámetros de funcionamiento.

Vaya a "MENU" > "PARÁMETRO OPERACIÓN".

Pulse "OK". Hay cinco pantallas para el parámetro de funcionamiento como sigue: Pulse "▼", "▲" para

scroll.

PARÁMETRO DE FUNCIONAMIENTO	#01
UNIDADES EN LA LÍNEA NÚMERO	1
MOODO DE FUNCIONAMIENTO	REFRIGERACIÓN
SV1 ESTADO	ON
SV2 ESTADO	OFF
SV3 ESTADO	OFF
BOMBA_I	ON
DIRECCIÓN	1/9

PARÁMETRO DE FUNCIONAMIENTO	#01
BOMBA-O	APAGADA
BOMBA-C	OFF
BOMBA-S	OFF
BOMBA-D	OFF
RESISTENCIA DE APOYO DE TUBERÍA	OFF
RESISTENCIA DE APOYO DEL DEPÓSITO	ON
DIRECCIÓN	2/9

PARÁMETRO DE FUNCIONAMIENTO	#01
CALDERA DE GAS	OFF
T1 TEMP. SALIDA DE AGUA	35°C
CAUDAL DE AGUA	1.72m ³ /h
CAPACIDAD DE BOMBA DE CALOR	11.52kW
CONSUMO DE POTENCIA.	1000kWh
Ta SALA TEMP	25°C
DIRECCIÓN	3/9

PARÁMETRO DE FUNCIONAMIENTO	#01
T5 TEMP. DEPÓS. AGUA	53°C
TW2 TEMP. CIRCUIT2 AGUA	35°C
TIS' C1 TEMP. DE LA CURVA CLIMÁTICA	35°C
TIS2' C2 TEMP. DE LA CURVA CLIMÁTICA.	35°C
PLACA TW_O W-TEMP DE SALIDA.	35°C
PLACA TW_I W-TEMP. SALIDA.	30°C
DIRECCIÓN	4/9

PARÁMETRO DE FUNCIONAMIENTO	#01
Tbt1 BUFFERTANK_UP TEMP.	35°C
Tbt2 BUFFERTANK_LOW TEMP.	35°C
Tsolar	25°C
IDU SOFTWARE	01-09-2019V01
DIRECCIÓN	5/9

PARÁMETRO DE FUNCIONAMIENTO	#01
MODELO ODU	6kW
COMP.CURRENT	12A
FRECUEN. DE COMPRESOR	24Hz
COMP. TIEMPO DE FUNC.	54 MIN
COMP.TOTAL TIEMPO FUNC.	1000Hrs
VÁLVULA DE EXPANSIÓN	200P
DIRECCIÓN	6/9

PARÁMETRO DE FUNCIONAMIENTO	#01
VELOCIDAD DEL VENTILADOR	600R/MIN
FRECUENCIA OBJETIVO IDU	46Hz
TIPO DE FRECUENCIA LIMITADA	5
TENSIÓN DE ENTRADA	230V
VOLTAJE DE LA GENERATRIZ DC	420V
CORRIENTE GENERATRIZ DC	18A
DIRECCIÓN	7/9

PARÁMETRO DE FUNCIONAMIENTO	#01
PLACA TW_O W-TEMP DE SALIDA.	35°C
TW_I PLATE W-INLET TEMP.	30°C
T2 PLATE F-OUT TEMP.	35°C
T2B PLATE F-IN TEMP.	35°C
Th COMP. TEMP. ASPIRACIÓN	5°C
Tp COMP. DESCARGA TEMP.	75°C
DIRECCIÓN	8/9

PARÁMETRO DE FUNCIONAMIENTO	#01
T3 TEMP. INTERCAMBIO EXTERIOR	5°C
T4 TEMP. AIRE EXTERIOR	5°C
TEMP. MÓDULO TF	55°C
P1 COMP. PRESIÓN	2300kPa
ODU SOFTWARE	01-09-2018V01
SOFTWARE HMI	01-09-2018V01
DIRECCIÓN	9/9

NOTA

El parámetro de consumo de corriente es opcional. si algunos parámetros no está activado en el sistema, el parámetro se mostrará "--".
 La capacidad de la bomba de calor es solo para referencia, no se utiliza para valorar la capacidad de la unidad. La precisión del sonda es $\pm 1^{\circ}\text{C}$. Los parámetros de los caudales se calculan según los parámetros de func. de la bomba, la desviación es diferente según los caudales, el máx. de la desviación es del 15%. Los parámetros de los caudales se calculan según los parámetros eléctricos del func. de la bomba.
 El voltaje de funcionamiento es diferente y la desviación también.
 El valor de la pantalla es 0 cuando el voltaje es menor de 198V.

13.4 Códigos de error

Cuando se activa un dispositivo de seguridad, se visualizará un código de error (que no incluye el fallo externo) en el panel de control. En la tabla a continuación se puede comprobar la lista de códigos de error y cómo solucionarlos. Reiniciar la seguridad apagando la unidad en OFF y luego volverla a encender en ON.

En caso de que este proceso de reinicio de seguridad no funcione, contacte a su proveedor local.

ERROR CODE	MAL FUNCIONAMIENTO O PROTECCIÓN	CAUSA DEL FALLO SOLUCIONES
<i>E0</i>	Fallo del caudal de agua (después de 3 veces E8)	<ol style="list-style-type: none"> 1. El circuito del cable es corto o está abierto. Vuelva a conectar el cable correctamente. 2. El caudal de agua es muy bajo. 3. Error del interruptor de flujo, se abre y se cierra continuamente, cambie el interruptor de flujo.
<i>E2</i>	Fallo de comunicación entre el control y el módulo hidráulico	<ol style="list-style-type: none"> 1. El cable no se conecta entre el control y la unidad. Conecte el cable. 2. Mala secuencia de comunicación del cable. Vuelva a conectar el cable en la secuencia correcta. 3. Ya sea que haya un alto campo magnético o una interferencia de alta potencia, como ascensores, grandes transformadores de potencia, etc. <p>Para adicionar una barrera, proteger la unidad o mover la unidad a otro sitio.</p>
<i>E3</i>	Fallo de la sonda de temperatura del agua de salida final (T1)	<ol style="list-style-type: none"> 1. Compruebe la resistencia de la sonda 2. El conector de la sonda T1 está flojo. Vuelva a conectarlo. 3. El conector de la sonda T1 está mojado o tiene agua. Saque el agua, seque el conector. Ponga una cinta adhesiva estanca. 4. Error de la sonda T1, sustitúyalo por uno nuevo.
<i>E4</i>	Error de la sonda de temp. (T5) del depósito de agua	<ol style="list-style-type: none"> 1. Compruebe la resistencia de la sonda 2. El conector de la sonda T5 está flojo. Vuelva a conectarlo. 3. El conector de la sonda T5 está mojado o tiene agua. Saque el agua, seque el conector. Ponga una cinta adhesiva estanca. 4. Error de la sonda T5, sustitúyalo por uno nuevo. 5. Si desea cerrar el calentamiento del agua doméstica cuando la sonda T5 no está conectado al sistema, entonces la sonda T5 no puede ser detectado, consulte 10.6.1 "AJUSTES MODO ACS"
<i>E7</i>	Error de la sonda de temp. (Tbt1) superior del depósito de inercia	<ol style="list-style-type: none"> 1. Compruebe la resistencia de la sonda. 2. El conector de la sonda Tbt1 está suelto, reconéctelo. 3. El conector de la sonda Tbt1 está mojado o tiene agua. Saque el agua, seque el conector. Ponga una cinta adhesiva estanca. 4. Error de la sonda Tbt1, sustitúyalo por uno nuevo.
<i>E8</i>	Fallo del flujo de agua	<p>Compruebe que todas las válvulas de cierre del circuito del agua están completamente abiertas.</p> <ol style="list-style-type: none"> 1. Compruebe si hay que limpiar el filtro de agua. 2. Consulte "9.5 Llenado de agua" 3. Asegúrese de que no hay aire en el sistema (purga de aire). 4. Compruebe la presión de agua. <p>La presión de agua debe ser > 1 bar.</p> <ol style="list-style-type: none"> 5. Compruebe que el ajuste de la velocidad de la bomba está al máximo. 6. Asegúrese de que el vaso de expansión no está roto. 7. Compruebe que la resistencia en el circuito de agua no es muy alta para la bomba (consulte "10.5 Bomba de circulación"). 8. Si este error ocurre durante el desescarche (en climatización o ACS), asegúrese de que la alimentación de la resistencia auxiliar está bien conectada y de que los fusibles no están fundidos. 9. Compruebe que el fusible de la bomba y el fusible PCB no están fundidos.

ERROR CODE	MAL FUNCIONAMIENTO O PROTECCIÓN	CAUSA DEL FALLO SOLUCIONES
<i>Eb</i>	Error de la sonda de temperatura solar (Tsolar)	<ol style="list-style-type: none"> 1. Compruebe la resistencia de la sonda. 2. El conector de la sonda Tsolar está suelto, reconéctelo. 3. El conector de la sonda Tsolar está mojado o tiene agua dentro. Saque el agua y seque el conector. Ponga un adhesivo impermeable. 4. Error de la sonda Tsolar, sustitúyalo por uno nuevo.
<i>Ec</i>	Error de la sonda de temp. (Tbt2) inferior del depósito de inercia	<ol style="list-style-type: none"> 1. Compruebe la resistencia del sonda. 2. El conector de la sonda Tbt12 está suelto, reconéctelo. 3. El conector de la sonda Tbt2 está mojado o tiene agua. Saque el agua, seque el conector. Ponga una cinta adhesiva estanca. 4. Error de la sonda Tbt2, sustitúyalo por uno nuevo.
<i>Ed</i>	Error de la sonda de temp. de entrada del agua (Tw_in)	<ol style="list-style-type: none"> 1. Compruebe la resistencia de la sonda 2. El conector de la sonda Tw_in está flojo. Volver a conectar 3. El conector de la sonda Tw_in está mojado o tiene agua. Saque el agua, seque el conector. Ponga una cinta adhesiva estanca. 4. Error en la sonda Two_in, sustitúyalo.
<i>EE</i>	Error del módulo hidráulico EEprom	<ol style="list-style-type: none"> 1. El parámetro EEprom es error, reescriba los datos EEprom. 2. La parte del chip de la EEprom está rota, sustituya por una nueva. 3. El panel de control principal del módulo hidráulico está roto, cambie por una PCB nueva.
<i>HO</i>	Error de comunicación entre el Monobloc	<ol style="list-style-type: none"> 1. El cable no conecta entre la tarjeta de control principal PCB B y la tarjeta de control principal del módulo hidráulico. Conecte el cable. 2. Mala secuencia de comunicación del cable. Vuelva a conectar el cable en la secuencia correcta. 3. Ya sea que haya un alto campo magnético o una interferencia de alta potencia, como ascensores, grandes transformadores de potencia, etc. Para adicionar una barrera, proteger la unidad o mover la unidad a otro sitio.
<i>H2</i>	Error de la sonda de temp. del refrigerante líquido (T2)	<ol style="list-style-type: none"> 1. Compruebe la resistencia de la sonda 2. El conector de la sonda T2 está flojo. Volver a conectar 3. El conector de la sonda T2 está mojado o tiene agua. Saque el agua, seque el conector. Ponga una cinta adhesiva estanca. 4. Error de la sonda T2, sustitúyalo por uno nuevo.
<i>H3</i>	Error de la sonda de temp. (T2B) del gas refrigerante	<ol style="list-style-type: none"> 1. Compruebe la resistencia de la sonda 2. El conector de la sonda T2B está flojo. Vuelva a conectarlo. 3. El conector de la sonda T2B está mojado o tiene agua. Saque el agua, seque el conector. Ponga una cinta adhesiva estanca. 4. Error de la sonda T2B, sustitúyalo por uno nuevo.
<i>H5</i>	Error de la sonda de temp. ambiente (Ta)	<ol style="list-style-type: none"> 1. Compruebe la resistencia del sonda. 2. El sonda Ta está en el panel de control. 3. El fallo de la sonda Ta, cambia un nuevo sonda o a un panel de control nuevo, o reinicia la Ta, conecte una nueva Ta del PCB del módulo hidráulico.
<i>H9</i>	Error de la sonda de temp. de la zona 2 (Tw2)	<ol style="list-style-type: none"> 1. Compruebe la resistencia de la sonda. 2. El conector de la sonda Tw2 está flojo. Vuelva a conectarlo. 3. El conector de la sonda Tw2 está mojado o tiene agua. Saque el agua, seque el conector. Ponga una cinta adhesiva estanca. 4. Error de la sonda Tw2, sustitúyalo por uno nuevo.
<i>HA</i>	Error de la sonda de temp. de salida del agua (Tw_out)	<ol style="list-style-type: none"> 1. El conector de la sonda TW_out está flojo. Vuelva a conectarlo. 2. El conector del sonda TW_out está mojado o tiene agua. Saque el agua, seque el conector. Ponga una cinta adhesiva estanca. 3. Fallo de la sonda TW_out, sustitúyalo.
<i>Hb</i>	Tres veces "PP" protección y Tw_out < 7°C	Lo mismo para "PP".

ERROR CODE	MAL FUNCIONAMIENTO O PROTECCIÓN	CAUSA DEL FALLO SOLUCIONES
Hd	Error de comunicación entre el módulo hidráulico paralelo	<p>1. Los cables de señal de las unidades esclavas y la unidad máster no están conectados de manera efectiva. Después de comprobar que todos los cables de la señal están bien conectados, y asegurarse de que no hay electricidad o interferencias magnéticas fuertes, encienda de nuevo;</p> <p>2. Hay dos o más unidades exteriores conectadas al control cableado. Después de retirar el exceso de control cableado y mantener solo el control cableado de la unidad máster, encienda de nuevo. 3. El intervalo de encendido entre la unidad máster y la esclava es mayor de 2 min. Después de asegurarse de que el intervalo entre el encendido de todas las unidades máster y las unidades esclavas es menor de 2 min., encienda de nuevo.</p> <p>4. Las direcciones de la unidad máster y de la esclava se repiten: al pulsar el botón SW2 del panel principal una vez en las unidades esclavas, el código de dirección de la unidad esclava se mostrará en el tubo digital (Normalmente el código de dirección, uno de 1, 2, 3 ... 15 se mostrará en la placa principal), compruebe si hay un duplicado de la dirección. Si hay un código de dirección duplicado, después de apagar el sistema, ajuste el S4-1 a "ON" en la placa principal de la unidad exterior principal o en la placa principal de la unidad exterior de la unidad esclava que muestra el error "Hd" (consulte 10.2.1 AJUSTE DE FUNCIONES). Encienda de nuevo, todas las unidades durante 5 min. sin error de "Hd", apague de nuevo y ponga el S4-1 en "OFF". El sistema se recuperará.</p>
HE	Error de comunicación entre la placa principal y la placa de transferencia del termostato	<p>La RT/Ta PCB está configurada para ser válida en el panel de control, pero la placa de transferencia del termostato no está conectada o la comunicación entre la placa de transferencia del termostato y la placa principal no está bien conectada. Si la placa de transferencia del termostato no es necesaria,...ponga la RT/Ta PCB como no válida. Si se necesita la placa de transferencia del termostato, por favor conéctala a la placa principal y asegúrese de que el cable de comunicación está bien conectado y no hay electricidad o interferencias magnéticas fuertes.</p>
PS	Protección de valores altos [Tw_out-Tw_in]	<p>1. Compruebe que todas las válvulas de cierre del circuito del agua están completamente abiertas.</p> <p>2. Compruebe si hay que limpiar el filtro de agua.</p> <p>3. Consulte "9.5 Carga de agua"</p> <p>4. Asegúrese de que no hay aire en el sistema (purgar aire).</p> <p>5. Compruebe la presión de agua. La presión de agua debe ser > 1 bar (agua fría)</p> <p>6. Compruebe que el ajuste de la velocidad de la bomba está al máximo.</p> <p>7. Asegúrese de que el vaso de expansión no está roto.</p> <p>8. Compruebe que la resistencia en el circuito de agua no es muy alta para la bomba. (vea 10.5 "Bomba de circulación").</p>
Pb	Modo antihielo	<p>La unidad volverá al funcionamiento normal automáticamente.</p>
PP	Tw out - Tw in protección inusual	<p>1. Compruebe la resistencia de los dos sensores.</p> <p>2. Revise las dos ubicaciones de los sensores.</p> <p>3. El conector del cable de la sonda de entrada/salida de agua está suelto. Vuelva a conectarlo.</p> <p>4. El sonda de entrada/salida de agua(TW / TW) está roto. Sustitúyalo por uno nuevo.</p> <p>5. La válvula 4-vías está bloqueada. Reinicie la unidad nuevamente para que la válvula cambie la dirección.</p> <p>6. La válvula de cuatro vías está rota, cambie por una válvula nueva.</p>

⚠ PRECAUCIÓN

En invierno, si la unidad tiene un error de E0 y Hb y la unidad no se repara a tiempo, la bomba de agua y el sistema de tuberías se pueden dañar por la congelación, por lo que el error de E0 y Hb se debe reparar a tiempo.

ERROR CODE	MAL FUNCIONAMIENTO O PROTECCIÓN	CAUSA DEL FALLO SOLUCIONES
<i>E1</i>	La pérdida de fase o el cable neutro y el cable bajo tensión están conectados en sentido inverso (sólo para la unidad trifásica)	<ol style="list-style-type: none"> 1. Compruebe que los cables de alimentación estén bien conectados para evitar que se pierda la fase. 2. Compruebe si la secuencia del cable neutro y cable activo están conectados al revés.
<i>E5</i>	Error en la sonda de temperatura del refrigerante de salida del condensador (T3).	<ol style="list-style-type: none"> 1. El conector de la sonda T3 está flojo. Vuelva a conectarlo. 2. El conector de la sonda T3 está mojado o tiene agua. Saque el agua, seque el conector. Ponga una cinta adhesiva estanca. 3. Error de la sonda T3, sustitúyalo por uno nuevo.
<i>E6</i>	Error de la sonda de temperatura ambiente (T4).	<ol style="list-style-type: none"> 1. El conector de la sonda T4 está flojo. Vuelva a conectarlo. 2. El conector de la sonda T4 está mojado o tiene agua. Saque el agua, seque el conector. Ponga una cinta adhesiva estanca. 3. Error de la sonda T4, sustitúyalo por uno nuevo.
<i>E9</i>	Error de la sonda de temp. de aspiración (Th)	<ol style="list-style-type: none"> 1. El conector de la sonda Th está flojo. Volver a conectar 2. El conector de la sonda Th está mojado o tiene agua. Saque el agua, seque el conector. Ponga una cinta adhesiva estanca. 3. Error de la sonda Th, sustitúyalo por uno nuevo.
<i>EA</i>	Error de la sonda de temp. de descarga (Tp)	<ol style="list-style-type: none"> 1. El conector de la sonda Tp está flojo. Volver a conectar 2. El conector de la sonda Tp está mojado o tiene agua. Saque el agua, seque el conector. Ponga una cinta adhesiva estanca. 3. Error de la sonda Tp, sustitúyalo por uno nuevo.
<i>H0</i>	Fallo de comunicación entre la unidad interior y exterior	<ol style="list-style-type: none"> 1. El cable no conecta entre la PCB B y la tarjeta de control principal de la unidad interior. Conecte el cable. 2. Ya sea que haya un alto campo magnético o una interferencia de alta potencia, como ascensores, grandes transformadores de potencia, etc. Para adicionar una barrera, proteger la unidad o mover la unidad a otro sitio.
<i>H1</i>	Error de comunicación entre el módulo Inverter PCB A y la tarjeta de control principal PCB B	<ol style="list-style-type: none"> 1. Si hay corriente en la placa de circuito impreso y el panel de control. Compruebe si el indicador de la PCB del módulo Inverter está encendido o apagado. Si la luz está apagada, reconecte el cable eléctrico. 2. Si la luz está encendida, compruebe la conexión del cable entre el módulo Inverter PCB y la placa de control principal PCB, si el cable se afloja o se rompe, vuelva a conectar el cable o cámbielo por uno nuevo. 3. Reemplace por una nueva PCB principal y una placa de control.
<i>H4</i>	Tres veces protección P6	Lo mismo que P6

H6	Error del ventilador DC	<ol style="list-style-type: none"> 1. En caso de fuertes vientos y cuando se puede prever la dirección del viento hacia el ventilador, puede hacer que el ventilador funcione en la dirección opuesta. Cambie la dirección de la unidad o proteja el ventilador para que el viento no incida en su movimiento. 2. El motor del ventilador está roto, cambie un nuevo motor del ventilador.
H7	Protección del voltaje.	<ol style="list-style-type: none"> 1. Si la entrada de la fuente de alimentación está dentro del rango disponible. 2. Apague y encienda el equipo varias veces rápidamente y en poco tiempo. Deje la unidad desconectada por más de 3 minutos. Después encienda. 3. La parte defectuosa del circuito de la tarjeta de control principal está defectuosa. Sustituya la placa principal PCB por una nueva.
H8	Error de la sonda de presión	<ol style="list-style-type: none"> 1. El conector de la sonda de presión está flojo. Reconéctelo. 2. Error en la sonda de presión, sustitúyala.
HF	Error en la placa del módulo Inverter EE prom	<ol style="list-style-type: none"> 1. El parámetro EEprom es error, reescriba los datos EEprom. 2. La parte del chip de la EEprom está rota, sustituya por una nueva. 3. La placa del módulo Inverter está rota, cámbiela por una PCB nueva.
HH	H6 se muestra 10 veces en 2 horas.	Consultar H6
HP	La protección de baja presión en refrigeración $P_{e6} < 6$ ocurrió 3 veces en una hora	Consultar P0
P0	Protección del interruptor de baja presión	<ol style="list-style-type: none"> 1. Al sistema le falta volumen de refrigerante. Cargue el volumen correcto de refrigerante. 2. Cuando de calefacción o en el modo de agua caliente, el intercambiador de calor está sucio o algo está bloqueado en la superficie. Limpie el intercambiador de exterior calor o elimine la obstrucción. 3. El caudal de agua es demasiado bajo en el modo de refrigeración. Aumente el caudal de agua. 4. La válvula de expansión eléctrica está bloqueada o el conector de bobinado está suelto. Golpee ligeramente el cuerpo de la válvula y enchufe o desenchufe el conector varias veces para asegurarse de que la válvula está funcionando correctamente.

<p><i>P1</i></p>	<p>Protección del interruptor de alta presión</p>	<p>Modo calefacción Modo ACS:</p> <ol style="list-style-type: none"> 1. El flujo de agua es bajo; la temperatura del agua es alta, si hay aire en el sistema de agua. Expulsión de aire. 2. La presión del agua es inferior a 0.1Mpa, cargue el agua para dejar que la presión esté en el rango de 0.15~0.2Mpa. 3. Sobrecarga del volumen del refrigerante Recargar el refrigerante en el volumen correcto. 4. La válvula de expansión eléctrica está bloqueada o el conector de bobinado está suelto. Golpee ligeramente el cuerpo de la válvula y enchufe o desenchufe el conector varias veces para asegurarse de que la válvula está funcionando correctamente. E instale el bobinado en el modo de agua caliente en el lugar adecuado: El depósito de agua del intercambiador de calor es más pequeño: 1. La tapa del intercambiador de calor no se ha extraído. Extráigala. 2. El intercambiador de calor está sucio o algo está bloqueado en la superficie. Limpie el intercambiador de calor o elimine la obstrucción.
<p><i>P3</i></p>	<p>Protección de sobrecorriente del compresor</p>	<ol style="list-style-type: none"> 1. La misma razón para P1. 2. La tensión de alimentación de la unidad es baja, aumente la tensión de alimentación al rango requerido.
<p><i>P4</i></p>	<p>Protección del compresor por temperatura salida alta.</p>	<ol style="list-style-type: none"> 1. Lo mismo para P1. 2. TW_out El sonda de temperatura está suelto Vuelva a conectarlo. 3. El sonda de temperatura T1 está suelto. Vuelva a conectarlo. 4. El sonda de temperatura T5 está suelto. Vuelva a conectarlo.
<p><i>Pd</i></p>	<p>Protección de alta temperatura de la salida del refrigerante en el condensador.</p>	<ol style="list-style-type: none"> 1. La tapa del intercambiador de calor no se ha extraído. Extráigala. 2. El intercambiador de calor está sucio o algo está bloqueado en la superficie. Limpie el intercambiador de calor o elimine la obstrucción. 3. No hay suficiente espacio alrededor de la unidad para el intercambio de calor. 4. El ventilador está roto, sustituya por uno nuevo.

<p style="text-align: center;"><i>b7</i></p>	<p>La temperatura del módulo transductor es una protección demasiado alta</p>	<ol style="list-style-type: none"> 1. La tensión de alimentación de la unidad es baja, aumente la tensión de alimentación al rango requerido. 2. El espacio entre las unidades es demasiado estrecho para el intercambiador de calor. Aumente el espacio entre las unidades. 3. El intercambiador de calor está sucio o algo está bloqueado en la superficie. Limpie el intercambiador de calor o elimine la obstrucción. 4. El ventilador no funciona. El motor del ventilador o el ventilador están rotos. Sustitúyalos. 5. El caudal de agua es bajo, hay aire en el sistema o la altura de la bomba no es suficiente. Suelte el aire y vuelva a seleccionar la bomba. 6. El Sensor de temperatura salida de agua está suelto o roto, reconéctelo o cambie por uno nuevo.
<p style="text-align: center;"><i>F1</i></p>	<p>Protección de bajo voltaje generatriz DC</p>	<ol style="list-style-type: none"> 1. Compruebe la alimentación. 2. Si la fuente de alimentación está bien y si la luz LED está bien, compruebe la tensión PN, si es de 380V, el problema suele venir de la placa principal. Y si la luz está APAGADA, desconecte la alimentación, compruebe el IGBT, compruebe esos dióxidos, si la tensión no es correcta, la placa del inversor está dañada, cámbiela. 3. Y si esos IGBT están bien, lo que significa que la tarjeta del inversor está bien, el puente del rectificador de forma de energía no es correcto, compruebe el puente. (El mismo método que el IGBT, desconectar la alimentación, comprobar que los dióxidos estén dañados o no). 4. Normalmente, si existe F1 cuando el compresor arranca, la posible razón es la placa principal. Si existe F1 cuando el ventilador arranca, puede deberse a la placa del inversor.
<p style="text-align: center;"><i>bH</i></p>	<p>Fallo del PCB del PED</p>	<ol style="list-style-type: none"> 1. Después de 5 min. de intervalo de apagado, enciéndalo de nuevo y observe si puede ser recuperado. 2. Si no puede ser restaurado, reemplace la placa de seguridad del PED, enciéndalo de nuevo y observe si puede ser restaurado. 3. Si no puede ser restaurado, la placa del módulo IPM debe ser reemplazada.

L0	Protección del módulo	
L1	Protección de baja tensión de la generatriz DC. Protección de alta presión del sistema de la bomba de calor.	
L2	Protección de alta tensión de la generatriz DC. Protección de alta presión del sistema de la bomba de calor.	
L4	Error de la MCE	<ol style="list-style-type: none"> 1. Compruebe la presión del sistema de la bomba de calor. 2. Compruebe la resistencia de fase del compresor. 3. Revise la secuencia de conexión de la línea de energía U, V, W entre el panel Inverter y el compresor. 4. Compruebe la conexión de la línea eléctrica L1, L2, L3 entre el panel Inverter y el del filtro. 5. Revise el panel Inverter.
L5	Protección velocidad cero	
L7	Protección de secuencia de fase	
L8	Diferencia de velocidad >15Hz de protección entre el reloj de adelante y el de atrás	
L9	Diferencia de velocidad >15Hz de protección entre la velocidad real y la de ajuste	

14 ESPECIFICACIONES TÉCNICAS

14.1 General

Monofásico	Monofásico	Monofásico	Trifásico
4/6 kW	8/10 kW	12/14/16 kW	12/14/16 kW
Capacidad nominal	Consulte los datos técnicos		
Dimensiones AxAxP	792×1295×429mm	945×1385×526mm	945×1385×526mm
Peso (sin resistencia auxiliar)			
Peso neto	98kg	121kg	144kg
Peso bruto	121kg	148kg	188kg
Peso (la resistencia auxiliar ha sido integrado en la unidad)			
Peso neto	103kg	126 kg	149kg
Peso bruto	126kg	153 kg	175kg
Conexiones			
entrada/salida de agua	G1"BSP	G5/4"BSP	G5/4"BSP
Drenaje de agua	Boquilla de manguera		
Vaso de expansión			
Volumen	8L		
Presión de trabajo máxima (MWP)	8 bar		
Bomba			
Tipo	enfriado por agua	enfriado por agua	enfriado por agua
Velocidad	Velocidad variable	Velocidad variable	Velocidad variable
Volumen interno de agua	3.2 L	3.2 L	2.0 L
Circuito de agua de válvula de alivio de presión	3 bar		
Rango de funcionamiento - Lado del líquido			
Calefacción	+12~+65°C		
Refrigeración	+5~+25°C		
Rango de func.-Lado del aire			
Calefacción	-25~35°C		
Refrigeración	-5~43°C		
ACS por bomba de calor	-25~43°C		

14.2 Especificaciones eléctricas

	Monofásico 4/6/8/10/12/14/16kW	Trifásico 12/14/16kW
Unidad estándar (alimentación a través de la unidad)		
Alimentación	220-240V~ 50Hz	380-415V 3N~ 50Hz
Corriente nominal de funcionamiento	Véase "9.7.4 Especificaciones de los componentes de cableado estándar"	
Resistencia auxiliar		
Alimentación	Véase "9.7.5 Conexión de la alimentación de la resistencia auxiliar"	
Corriente Nominal de Funcionamiento		

15 INFORMACIÓN DE MANTENIMIENTO

1) Comprobaciones de la zona de trabajo

Antes de comenzar el trabajo en los sistemas que contengan refrigerantes inflamables, son necesarios los controles de seguridad para asegurar que el riesgo de incendio está minimizado. Para reparar el sistema refrigerante se deben cumplir las siguientes precauciones antes de realizar los trabajos en el sistema.

2) Procedimiento de trabajo

El trabajo se debe realizar bajo un procedimiento controlado de manera que minimice el riesgo de los gases inflamables o vapores que pueden generarse durante los trabajos.

3) Zona general de trabajo

Todo el personal de mantenimiento y todos los que trabajen en esta zona deben conocer el procedimiento de trabajo establecido. Se deben evitar los trabajos en espacios reducidos. La zona alrededor del espacio de trabajo debe estar seccionada. Asegúrese de que las condiciones en la zona son seguras y controle el material inflamable.

4) Compruebe si hay refrigerante

El área se debe comprobar con un detector apropiado para refrigerante antes y durante el funcionamiento, para asegurar que el técnico está al tanto del riesgo de incendios. Asegúrese de que el equipo de detección usado es compatible con refrigerantes inflamables, p.ej. sin chispas, bien sellado y seguro.

5) Presencia de extintor de incendios

Si se realizan trabajos en el equipo de refrigeración o sus piezas, debe haber un equipo de extinción de incendios disponible. Tenga a mano un extintor de incendios de polvo de CO₂ junto al área de carga.

6) No hay fuentes de ignición

Ninguna persona que realice trabajos con refrigerantes inflamables en el sistema de refrigeración debe usar ningún tipo de fuente de ignición que puede tener riesgo de incendios o explosión. Todas las fuentes de ignición posibles, incluyendo fumar cigarrillos se deben realizar a una distancia prudente del sitio de instalación, reparación, extracción y desecho del equipo, mientras éste contenga el refrigerante inflamable que podría salir. Asegúrese de que antes de comenzar los trabajos, se ha supervisado el área alrededor del equipo para evitar los riesgos de incendios. Debe haber carteles de "NO FUMAR".

7) Área ventilada

Asegúrese de que el área es abierta y bien ventilada antes de comenzar los trabajos en el sistema de refrigerante o cualquier otro. Se debe contar siempre con buena ventilación mientras se realiza el trabajo. La ventilación debe dispersar de manera segura cualquier fuga de refrigerante y preferentemente sacar el gas de la habitación hacia el exterior.

8) Comprobaciones al equipo de refrigeración

Si se cambian componentes eléctricos, deben ser solo los especificados. Siempre se deben cumplir las guías de mantenimiento y servicio del fabricante. Si tiene dudas, consulte el departamento técnico del fabricante para obtener asistencia. Se deben realizar las siguientes comprobaciones a los equipos con refrigerantes inflamables.

- La cantidad de carga es según el tamaño del local dentro del cual se instalan el equipo con gas refrigerante.
- El sistema de ventilación y las salidas están funcionando bien y no están obstruidas.
- Si se usa un circuito indirecto de refrigerante, el circuito secundario se debe comprobar en búsqueda de refrigerante. Las etiquetas del equipo tienen que seguir siendo visibles y legibles.
- Las etiquetas ilegibles se deben corregir.
- La tubería o componentes de refrigerante están instalados en una posición donde no puedan quedar expuestas a ninguna sustancia que pueda dañar los componentes que contengan refrigerante, a menos que estén hechos con materiales resistentes o tengan protección a tal efecto.

9) Comprobaciones de los dispositivos eléctricos

La reparación y el mantenimiento de los componentes eléctricos deben incluir comprobaciones de seguridad y de componentes. Si existen averías que puedan comprometer la seguridad, ningún suministro eléctrico se debe conectar al circuito hasta que se repare el fallo. Si no se puede reparar el equipo inmediatamente y tiene que seguir funcionando, se puede usar una solución temporal apropiada. Se debe informar de la avería al propietario.

Las comprobaciones previas de seguridad deben incluir:

- Los condensadores están descargados: esto se debe realizar de una manera segura para evitar chispas.
- Cerciórese de que no hay ni componentes eléctricos ni cables expuestos durante la carga de refrigerante, recuperación o purga del sistema.
- Asegúrese de que hay continuidad en la conexión a tierra.

10) Reparación a los componentes sellados

En la reparación de los componentes sellados, todas las conexiones del equipo se deben desconectar antes de quitar las tapas o cubiertas. Si es absolutamente necesario tener un suministro eléctrico durante el mantenimiento, se debe colocar permanentemente un detector de fugas en el punto de más riesgo.

Se debe prestar una atención especial a estos aspectos para asegurar un trabajo seguro con los componentes eléctricos, la carcasa no afecta hasta el punto de dañar la protección. Esto incluye daños a los cables, exceso de conexiones, terminales fuera de las especificaciones, daños a las juntas, mala instalación de componentes, etc.

- Asegúrese de que la unidad quede bien montada.
- Asegúrese de que las juntas o material de sellado no estén desgastados al punto que no cumplan su función de prevenir la entrada de elementos inflamables. Las piezas de sustitución deben cumplir siempre con las especificaciones del fabricante.

NOTA

El uso de silicona para sellar puede obstaculizar la efectividad de algunos detectores de fugas. Normalmente los componentes seguros no tienen que estar aislados antes de trabajar en ellos.

11) Reparación de componentes seguros

No aplique ningún inductor permanente o cargas de capacitancia al circuito sin asegurar que esto no excederá el voltaje ni la corriente permisible para el equipo en uso. Estos componentes seguros son los únicos con los que se puede trabajar en un ambiente de gases inflamables. El comprobador debe tener el rango correcto. La sustitución de componentes solo se debe hacer con las piezas especificadas por el fabricante. Si usa otros componentes corre el riesgo de incendio del refrigerante en la atmósfera a partir de una fuga.

12) Cableado

En los cables comprobar el desgaste, la corrosión, la presión excesiva, la vibración, los bordes afilados o cualquier otro elemento adverso. También se debe tener en cuenta los efectos del tiempo o de la vibración continuada de fuentes como compresores o ventiladores.

13) Detección de refrigerantes inflamables

Bajo ninguna circunstancia se deben usar las fuentes de ignición como detectores de fugas de refrigerante. No se deben usar llamas de haluro (o cualquier otro detector de fuego).

14) Métodos de detección de fugas

Los siguientes métodos de detección de fugas están aceptados para los sistemas que contienen refrigerantes inflamables. Los detectores de fugas electrónicos son aptos para refrigerantes inflamables, habrá que ajustar la sensibilidad y recalibrar los aparatos. (Los equipos de detección se deben calibrar en un área sin refrigerante). Asegúrese de que el detector no es una fuente potencial de ignición y de que sea compatible con el refrigerante usado. El detector de fugas se debe ajustar a un porcentaje de LFL del refrigerante y se debe calibrar al refrigerante empleado y habrá que confirmar el porcentaje apropiado del gas (25% máximo). La detección de fugas mediante fluidos es compatible para el uso con la mayor parte de refrigerantes, se debe evitar el uso de los detergentes con cloro, puede reaccionar con el refrigerante y corroer la tubería de cobre. Si se sospecha que hay fuga, se deben eliminar o apagar todas las fuentes de ignición. Si se encuentra una fuga de refrigerante que necesita soldadura, se debe purgar todo el refrigerante del sistema o aislarlo (mediante el cierre de las válvulas) en un lugar del sistema alejado de la fuga. Sin oxígeno

Se debe purgar el sistema con nitrógeno sin oxígeno (OFN) tanto antes como durante el proceso de soldadura.

15) Extracción y evacuación del gas

Siempre antes de comenzar los trabajos en el circuito de refrigerante para reparaciones o cualquier otro propósito de procedimiento convencional debe seguir estos procedimientos. Es importante que se sigan las mejores prácticas para evitar los riesgos de incendios. Se seguirá el siguiente procedimiento:

- Extraer el refrigerante;
- Purgar el circuito con gas inerte,
- Evacuar;
- Purgar nuevamente con gas inerte;
- Abrir el circuito mediante el corte o soldadura.

La carga de refrigerante se debe recuperar dentro de los cilindros de recuperación apropiados. El sistema se debe enjuagar con OFN para que la unidad sea segura. Este proceso puede necesitar que se repita muchas veces.

No se debe usar aire comprimido u oxígeno para esta actividad.

El enjuague se debe alcanzar entrando al sistema de vacío OFN y seguir llenando hasta lograr la presión de trabajo, la ventilación y después tirar hacia abajo al vacío. Este proceso se debe repetir hasta que no quede refrigerante en el sistema.

Cuando la carga OFN se usa, se debe ventilar el sistema para que baje a la presión atmosférica y de esta manera permitir que funcione.

Esta operación es vital cuando se va a soldar.

Asegúrese de que la salida de la bomba de vacío no está cerrada a fuentes de ignición y que hay ventilación.

16) Procedimientos de carga

Además de los procedimientos de carga convencional, se deben seguir los requisitos siguientes:

- Asegúrese de que no haya contaminación de refrigerantes diferentes al cargarlo. Tanto las mangueras como las tuberías deben ser tan cortas como sea posible para minimizar la cantidad de refrigerante que contienen.
- Los cilindros deben mantenerse siempre de pie.
- Asegúrese de que el sistema de refrigeración está conectado a tierra antes de la carga de refrigerante.
- Realice una marca en el sistema cuando haya terminado la carga (si no existe).
- Se deben tomar todas las medidas de seguridad para no sobrecargar el sistema de refrigerante.
- Antes de la recarga del sistema se debe comprobar la presión con OFN. El sistema se debe comprobar en busca de fugas para completar la carga pero antes de la puesta en marcha. Se debe realizar un prueba de fugas antes de abandonar el sitio.

17) Desmantelamiento

Antes de realizar este procedimiento, es esencial que el técnico esté familiarizado con el equipo y todos los detalles. Se recomienda el uso de las buenas prácticas para una recuperación segura de todos los refrigerantes. Antes de llevar a cabo las tareas se deben tomar muestras de aceite y refrigerante.

En caso de que haga falta analizarlos antes de volverlos a usar o realizar una reclamación. Es esencial que esté disponible la corriente antes de comenzar los preparativos.

a) Familiarícese con el equipo y su funcionamiento.

b) Aísle el sistema eléctricamente.

c) Antes de comenzar el procedimiento asegúrese de que:

- La manipulación mecánica del equipo está disponible, si es necesario, para el manejo de cilindros del refrigerante.
- Todo el equipamiento para la protección física está disponible y debe usarse correctamente.
- El proceso de recuperación se supervisa en todo momento por una persona competente.
- El equipo de recuperación y los cilindros están homologados y cumplen la normativa.

d) Purgue con una bomba el sistema refrigerante si es posible.

e) Si el vacío no es posible, aplicar un separador hidráulico para que el refrigerante pueda extraerse desde varias partes del sistema.

f) Asegúrese de que el cilindro está situado en la báscula antes de que se efectúe la recuperación.

g) Encienda la máquina de recuperación y hágala funcionar según las instrucciones del fabricante.

h) No rellene los cilindros en exceso. (No supere el 80% del volumen del líquido de carga).

i) No exceda la presión de trabajo máxima del cilindro, ni siquiera temporalmente.

j) Cuando se han llenado los cilindros correctamente y se ha completado el proceso, asegúrese de que los cilindros y el equipamiento se sacan de su lugar oportunamente y que todas las válvulas de aislamiento están cerradas.

k) El refrigerante recuperado no se debe cargar en otro sistema de recuperación a menos que se haya limpiado y comprobado.

18) Etiquetado

El equipo debe etiquetar mencionando que el equipo está reparado y sin refrigerante. La etiqueta debe tener la fecha y la firma. Asegúrese de que hay etiquetas en el equipo con la actualización del estado del refrigerante inflamable.

19) Recuperación

Se recomienda usar las buenas prácticas recomendadas cuando extraiga el refrigerante ya sea por mantenimiento o instalación.

Al transferir el refrigerante a los cilindros, asegúrese de que solo se emplean los cilindros de recuperación apropiados del refrigerante. Asegúrese de que está disponible la cantidad correcta de cilindros para contener la carga de todo el sistema. Todos los cilindros que se usarán están diseñados para recuperar el refrigerante y etiquetados para ese refrigerante (p. ej. cilindros especiales para la recuperación del refrigerante). Los cilindros se deben completar con válvula de alivio de presión y estar asociados con válvulas de cierre en buen estado correcto. Los cilindros de recuperación vacíos se vacían y, si es posible, se enfría antes de la recuperación.

El equipo de recuperación debe estar en buen estado con un conjunto de instrucciones con respecto al equipo que está disponible y debe ser compatible con la recuperación de refrigerantes inflamables. Además, debe estar disponible un conjunto de básculas en buen estado.

Las mangueras deben estar completas con acopladores sin fugas y en buenas condiciones. Antes de usar el recuperador, compruebe que está en buen estado, que se le ha dado un buen mantenimiento y que los componentes eléctricos asociados están sellados para evitar incendios en caso de la salida del refrigerante. Consulte al fabricante en caso de dudas.

El refrigerante recuperado debe retornar al proveedor de refrigerante en el cilindro de recuperación correcto y se debe actualizar la nota de transferencia de repuesto correspondiente. No mezcle los refrigerantes en las unidades de recuperación y sobre todo en los cilindros.

Si hay que sacar los compresores o sus aceites, asegúrese de que se han evacuado a un nivel aceptable para asegurarse de que el refrigerante inflamable no está dentro del lubricante. El proceso de recuperación se debe realizar antes de devolver el compresor a los proveedores. La resistencia eléctrica al cuerpo del compresor se debe emplear para acelerar este proceso. Cuando se drena el aceite del sistema se debe hacer de manera segura.

20) Transporte, etiquetado y unidades de almacenaje

Transporte el equipo que contiene refrigerantes inflamables según indican las regulaciones vigentes.

Pegue etiquetas en el equipo con símbolos acorde a las regulaciones locales.

Deseche el equipo con gases refrigerantes como lo indican las normativas nacionales.

Almacenaje de equipos/accesorios

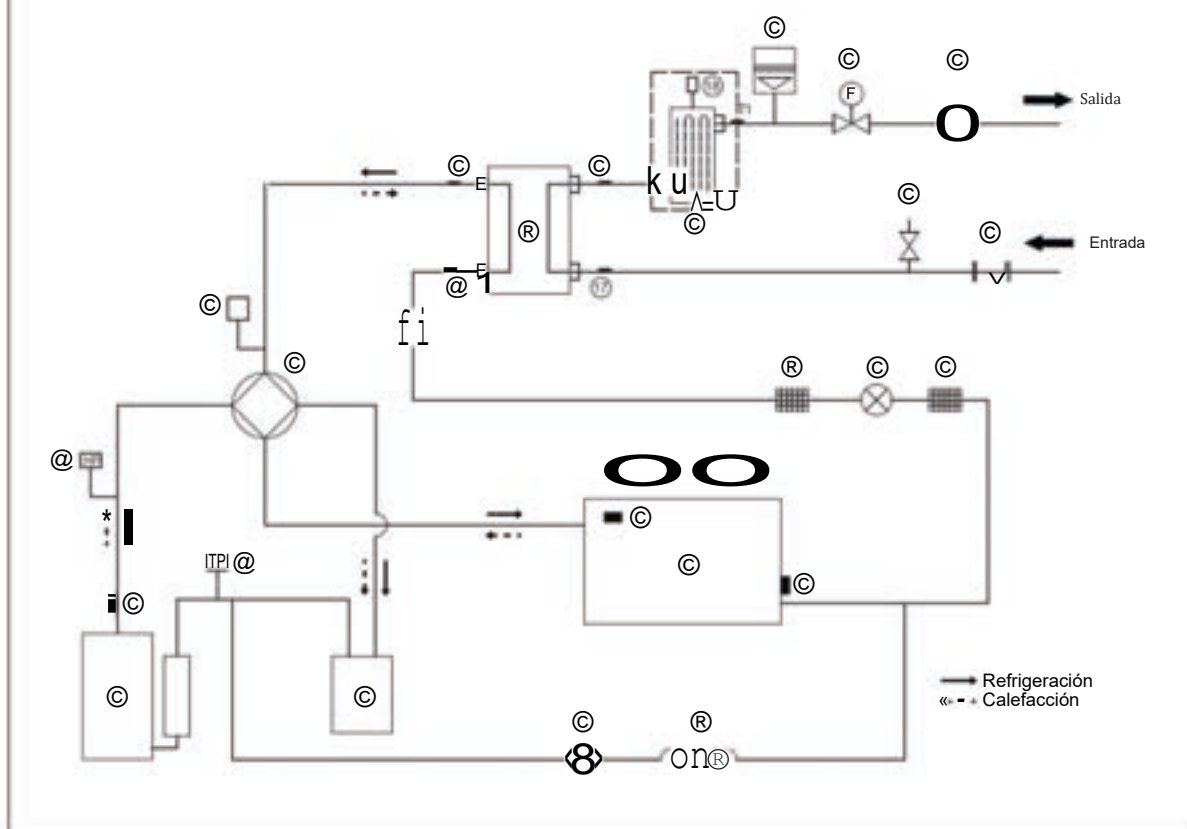
El almacenaje debe ser acorde a las instrucciones del fabricante.

Almacenaje del paquete (no vendido)

Las cajas que contienen las unidades deben estar protegidas para evitar daños mecánicos a las unidades que podrían provocar fugas del refrigerante.

El número máximo de piezas juntas permitidas en el mismo almacén se establecerá según las regulaciones locales.

ANEXO A: Ciclo de refrigerante

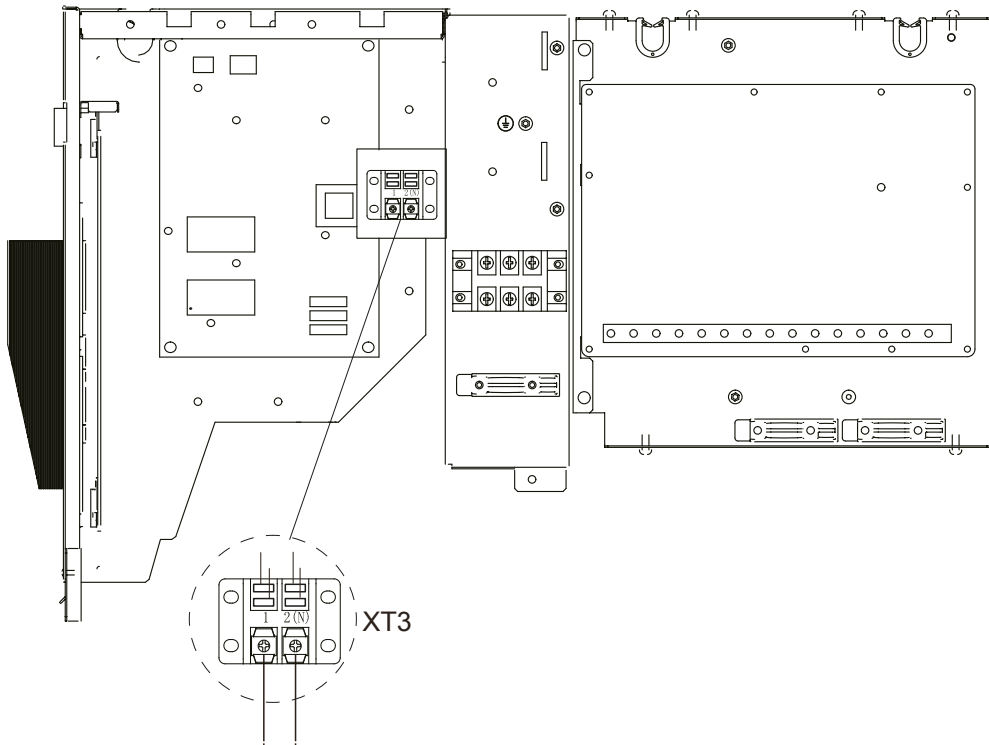


ITEM	Descripción	ITEM	Descripción
1	Compresor	14	Entrada de refrigerante (tubería de líquido) sonda de temperatura
2	Válvula de 4 vías	15	Salida de refrigerante (tubería de gas) temperatura de la sonda
3	Separador gas-líquido	16	Sensor de temperatura del agua de salida
4	Intercambiador de calor de placas	17	Sensor de temperatura entrada de agua
5	Válvula electrónica de expansión	18	Purgador
6	Válvula electromagnética de una vía	19	Vaso de expansión
7	Tamiz	20	Bomba de circulación
8	Intercambiador de calor del lado del agua (Intercambio de calor de placas)	21	Válvula de seguridad
9	Resistencia auxiliar (opcional)	22	Filtro en forma de Y
10	Interruptor de flujo	23	Interruptor de alta presión
11	Sensor de gas de descarga	24	Interruptor de baja presión
12	Sonda de temp. de la unidad exterior	25	Sensor de presión
13	Sensor de evaporación en calefacción (Sensor del condensador en refrigeración)	26	Capilar

ANEXO K:

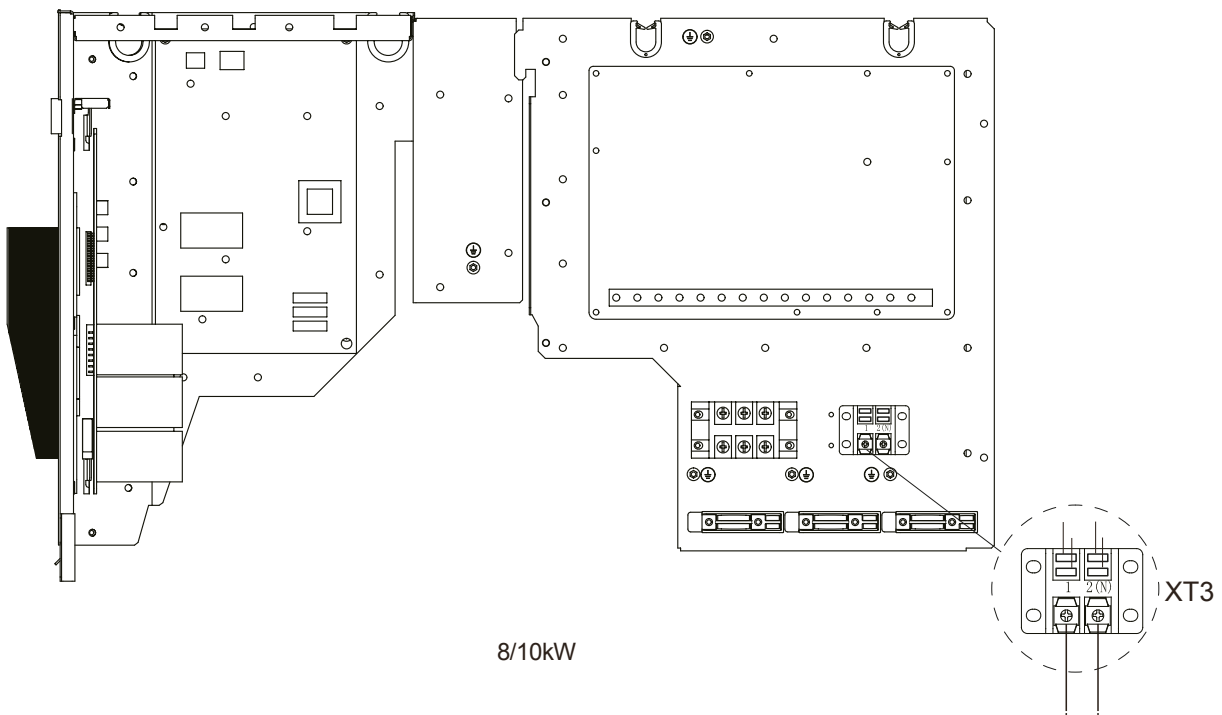
Para instalar el aislamiento térmico en la salida del drenaje (por el cliente)

Conecte el cable con el aislamiento en la salida del drenaje a la unión del cable XT3.



Al aislamien-
to térmico de
la salida de
drenaje

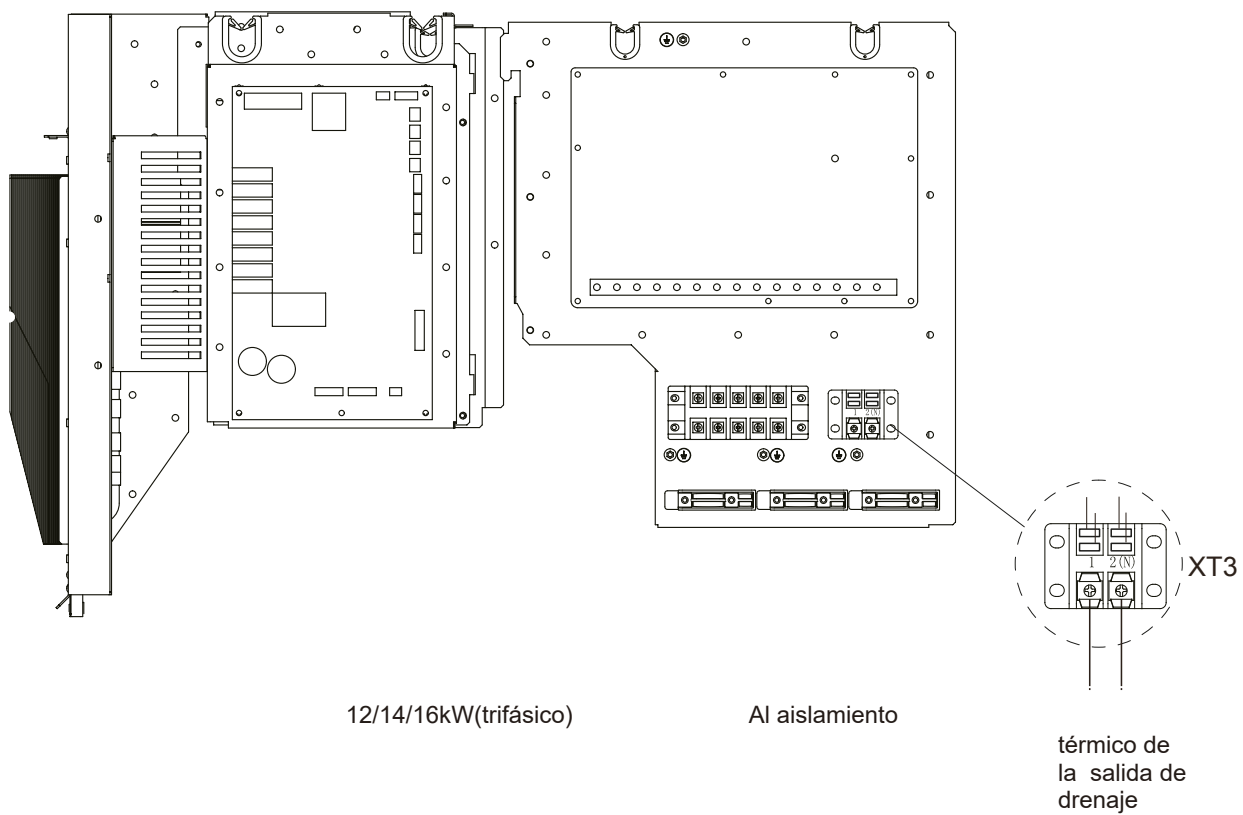
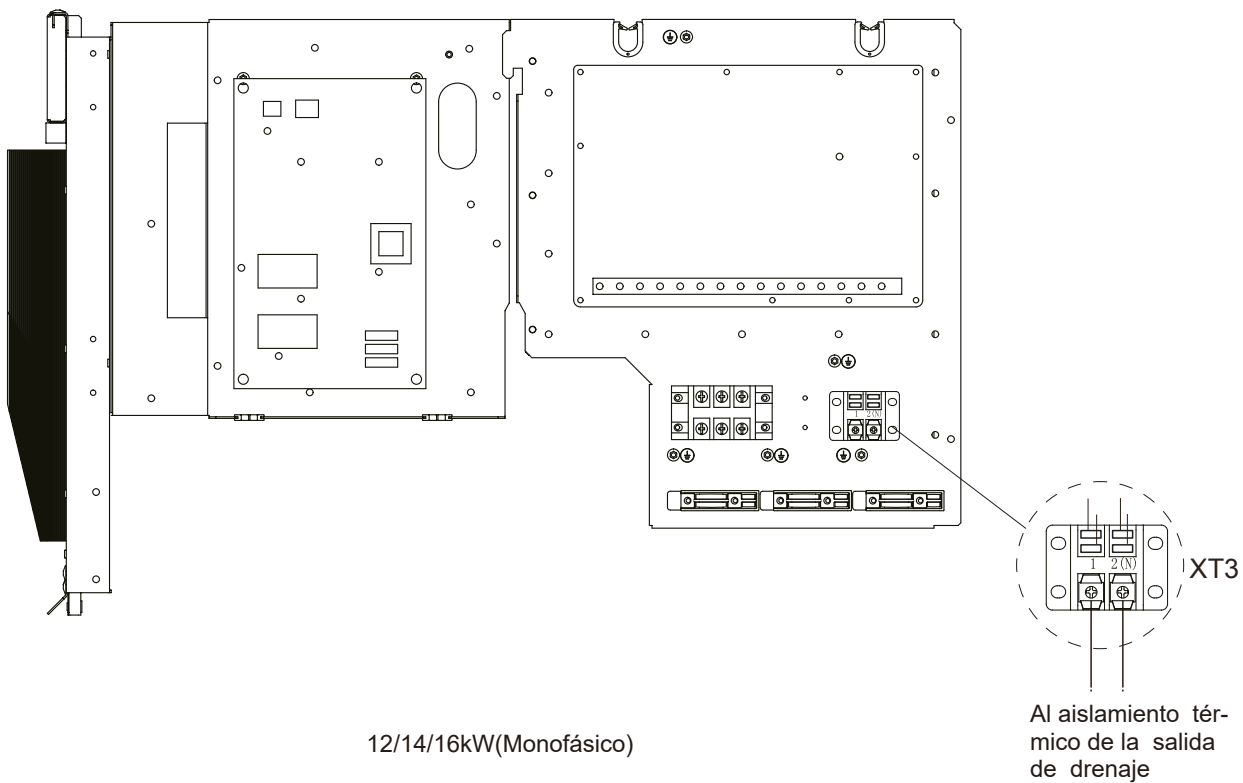
4/6kW



Al aislamiento
térmico de la salida
de drenaje

8/10kW

ANNEX K:



NOTA:

La imagen es solo para referencia, por favor refiérase al producto actual.
 La potencia del aislamiento térmico no debe exceder 40W/200mA, voltaje de suministro 230 VAC.

NOTA

A series of horizontal dotted lines for writing notes.



C/ NÁPOLES, 249 1º PISO
08013 BARCELONA, ESPAÑA
TEL(+34) 93 446 27 80
SAT: (+34) 93 652 53 57